



Поздравляем вас с приобретением зрительной трубы Celestron серии Ultima! Зрительные трубы серии Ultima – это превосходный выбор для наблюдателей, требовательных к качественной конструкции и дизайну, превосходной оптике и универсальности по приемлемой цене.

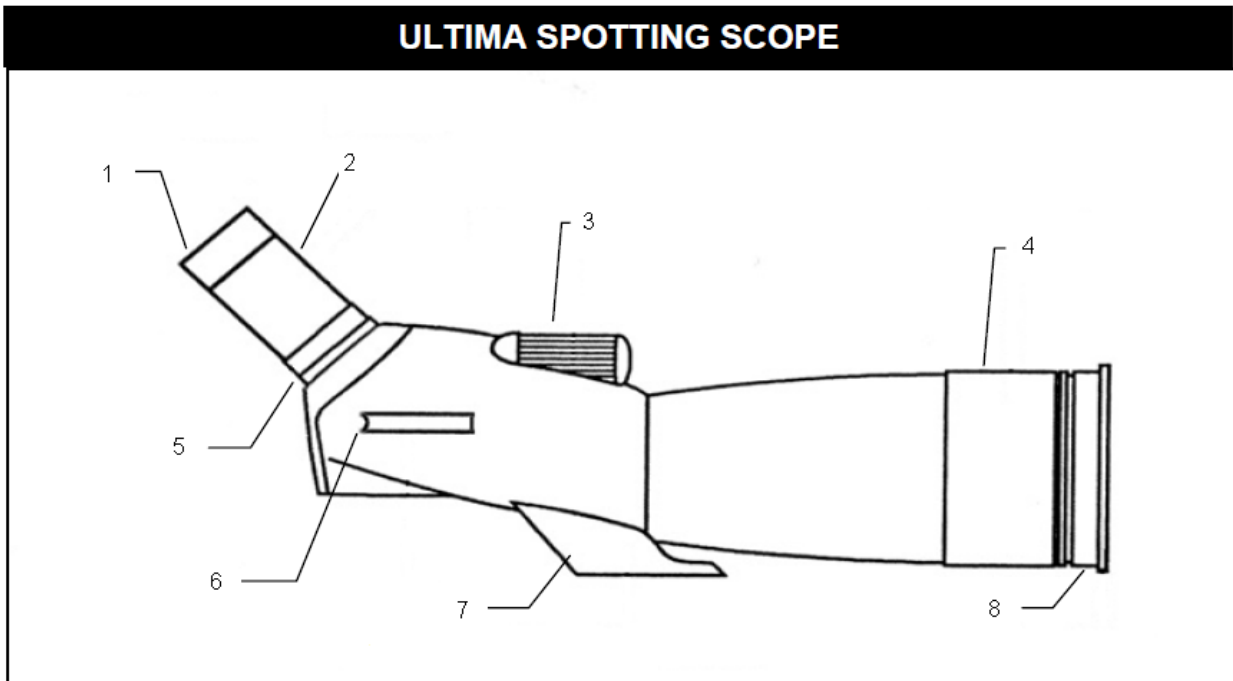
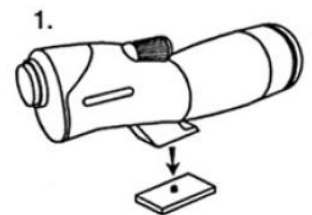


Рис.1

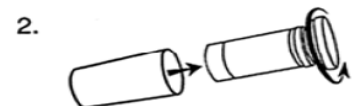
1. Резиновый наглазник 2. Окуляр 3. Ручка фокусировки 4. Объектив 5. Кольцо фиксации окуляра 6. Визирная трубка 7. Площадка крепления к фото-штативу 8. Крышка объектива

Установка трубы

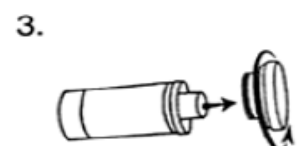
Прикрутите адаптер фото-штатива к зрительной трубе.



Извлеките окуляр из тубуса, поворачивая крышку против часовой стрелки.



Снимите крышку с окуляра, повернув при этом крышку против часовой стрелки, держа при этом за кольцо фиксации окуляра.



Снимите крышку с окулярного гнезда . Вставьте окуляр шкалой увеличения вверх.
Зафиксируйте окуляр, повернув стопорное кольцо по часовой стрелке.



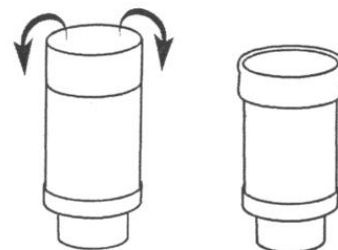
Предупреждение: Никогда не смотрите на Солнце с помощью зрительной трубы без использования специального апертурного солнечного фильтра. Это может привести к повреждению глаза.

До наблюдения

Установите свою зрительную трубу на фото-штатив, прежде чем приступить к наблюдениям . Установите минимальную кратность на шкале увеличений, при таком значении увеличения у зрительной трубы самый большой угол зрения. Он даст Вам возможность более легкого наведения на объект. Или можете использовать визирную трубку для того чтобы найти объект. Поймайте в пристрелочную трубку интересующий Вас объект наблюдения, теперь посмотрите в окуляр. Для моделей Ultima 100 при установке на штатив нужно провести балансировку с помощью балансировочной платформы для штатива (см. информацию ниже).

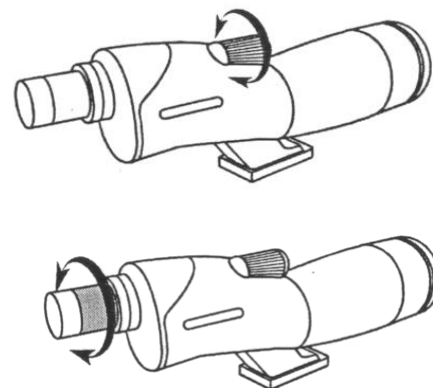
Резиновый наглазник

Окуляр с переменной кратностью, входящий в комплект поставки, имеет мягкий резиновый наглазник . Если вы носите очки, сложите резиновый наглазник, как показано на рисунке. Это положение наглазника даст Вам возможность смотреть в зрительную трубу, не снимая очков. Если вы не используете очки, оставьте резиновый наглазник в верхнем положении.



Фокусировка

Медленно вращайте ручку фокусировки, пока изображение в окуляре не станет резким и четким. Перефокусировка обычно нужна если вы изменили увеличение. Если вы чувствуете, что ручка фокусировки дальше не крутится, то вы достигли конца диапазона фокусировки - не пытайтесь крутить ее дальше в эту сторону(можно сломать узел фокусировки).Вращайте ручку фокусировки в противоположную сторону, пока не добьетесь в окуляре четкого и резкого изображения. После того как вы сфокусировались на изображении, можете изменять кратность зрительной трубы, вращая по часовой стрелке окуляр, чтобы сосредоточиться на ближнем объекте и против часовой стрелки для более отдаленного объекта.



Изменение увеличения

Поворачивая окуляр в разные стороны, вы изменяете увеличение своей зрительной трубы. Перефокусируйте изображение по мере необходимости. Помните, что при малых увеличениях - самый широкий угол поля зрения и самое яркое изображение.

Фотография

С 35-мм SLR-камерой:

Для использования зрительной трубы в качестве телеобъектива, снимите резиновый наглазник с верхней части окуляра. Вы будете фотографировать окулярную проекцию.

Присоедините Т-кольцо (приобретается отдельно, к каждой марке фотоаппарата свое Т-кольцо) к вашему фотоаппарату (для этого сначала надо снять объектив), теперь присоедините окуляр к Т-кольцу. Присоедините окуляр к зрительной трубе и зафиксируйте его, с помощью кольца фиксации окуляра повернув его по часовой стрелке.

Для модели Ultima 65, между Т-кольцом и окуляром надо вкрутить Т-адаптер (Т-адаптер входит в комплект поставки).

Подсказка: Лучшее качество снимков получается при самых малых увеличениях.

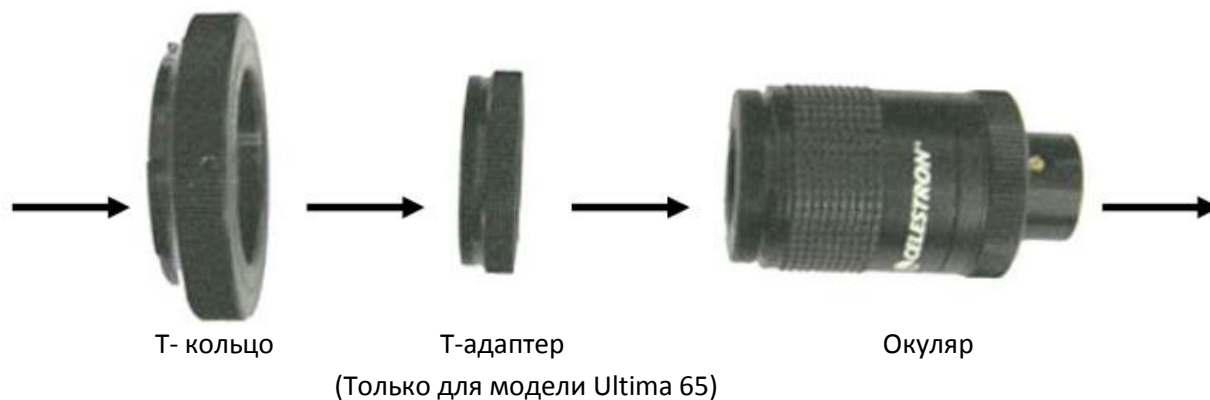


Рис .2

С цифровой камерой (мыльницей):

Для подключения компактной цифровой камеры к зрительной трубе или телескопу необходимо приобрести отдельно **Универсальный адаптер для подключения цифровых камер** (Артикул : # 93626)

Балансировочная платформа для штатива (для модели Ultima 100)

Она нужна для того чтобы сбалансировать зрительную трубу Ultima 100 на вашем фото штативе.

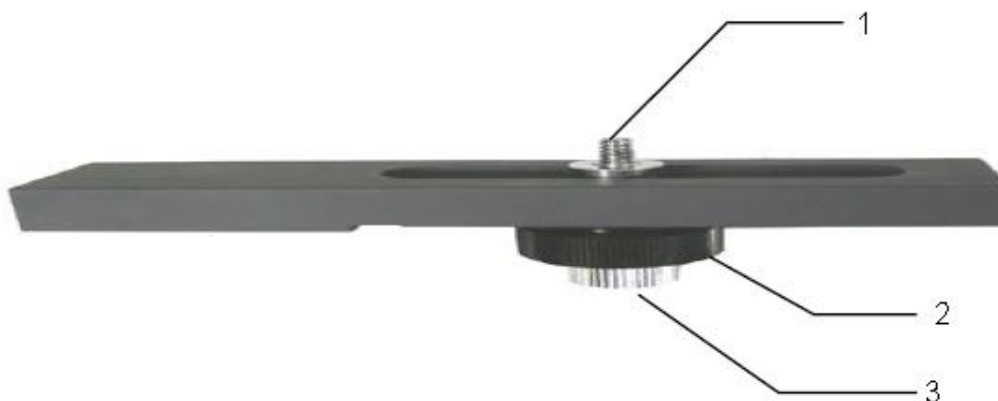


Рис.3

Установка платформы для балансировки на штативе:

1. Установите платформу для балансировки штатива на Ваш штатив. Для этого используйте резьбовое отверстие

¼ " - на нижней стороне платформы.

2. Установите зрительную трубу на платформу для балансировки на штативе, используя ¼ " крепежный винт, расположенный на верхней стороне платформы (Рис .3 поз. 1). Затяните крепежный винт до упора, поворачивая фиксирующее кольцо (Рис .3 поз.2.).

3. Перемещая зрительную трубу вдоль проточки – добейтесь балансировки трубы.

4. Затяните нижнее фиксирующее кольцо (Рис.3 поз.3) до упора.

Техническое обслуживание

Чтобы защитить вашу зрительную трубу, когда она не используется, установите на объектив крышку объектива, чтобы предотвратить загрязнение оптики , а затем положить ее в мягкий чехол.

Технические характеристики.						
Артикул:	52248	52249	52250	52254	52252	52257
Модель	Ultima 65 - 45°	Ultima 65 Straight	Ultima 80 - 45°	Ultima 80 Straight	Ultima 100 - 45°	Ultima 100 Straight
Оптическая схема	Ахроматический рефрактор	Ахроматический рефрактор	Ахроматический рефрактор	Ахроматический рефрактор	Ахроматический рефрактор	Ахроматический рефрактор
Просветление	Многослойное	Многослойное	Многослойное	Многослойное	Многослойное	Многослойное
Диаметр объектива	65 мм	65 мм	80 мм	80 мм	100 мм	100 мм
Фокусное расстояние	386 мм	386 мм	480 мм	480 мм	540 мм	540 мм
Относительное отверстие	1:6	1:6	1:6	1:6	1:5,4	1:5,4
Излом оптической оси	45°	-	45°	-	45°	-
Искатель	Визирная трубка	Визирная трубка	Визирная трубка	Визирная трубка	Визирная трубка	Визирная трубка
Окуляры и увеличения	Zoom (18-55x)	Zoom (18-55x)	Zoom (20-60x)	Zoom (20-60x)	Zoom (22-66x)	Zoom (22-66x)
Поле зрения	0,73°-1,7°	0,73°-1,7°	1°-2°	1°-2°	1°-1,8°	1°-1,8°
Вынос зрачка	18 мм при 18x	18 мм при 18x	18 мм при 20x	18 мм при 20x	18 мм при 22x	18 мм при 22x
Мин. дистанция наблюдений	6 м при 18x	6 м при 18x	8 м при 20x	8 м при 20x	10 м при 22x	10 м при 22x
Штатив	Резьба для крепления к фото штативу	Резьба для крепления к фото штативу	Резьба для крепления к фото штативу	Резьба для крепления к фото штативу	Резьба для крепления к фото штативу	Резьба для крепления к фото штативу
Защита от влаги	Водонепроницаемая	Водонепроницаемая	Водонепроницаемая	Водонепроницаемая	Водонепроницаемая	Водонепроницаемая
Кейс	Мягкий	Мягкий	Мягкий	Мягкий	Мягкий	Мягкий
Длина оптической трубы	330 мм	406 мм	406 мм	483 мм	483 мм	559 мм
Вес	1,05 кг	1,05 кг	1,62 кг	1,62 кг	2,04 кг	2,04 кг

Гарантия

Гарантийный срок на данный товар составляет 5 лет.

