

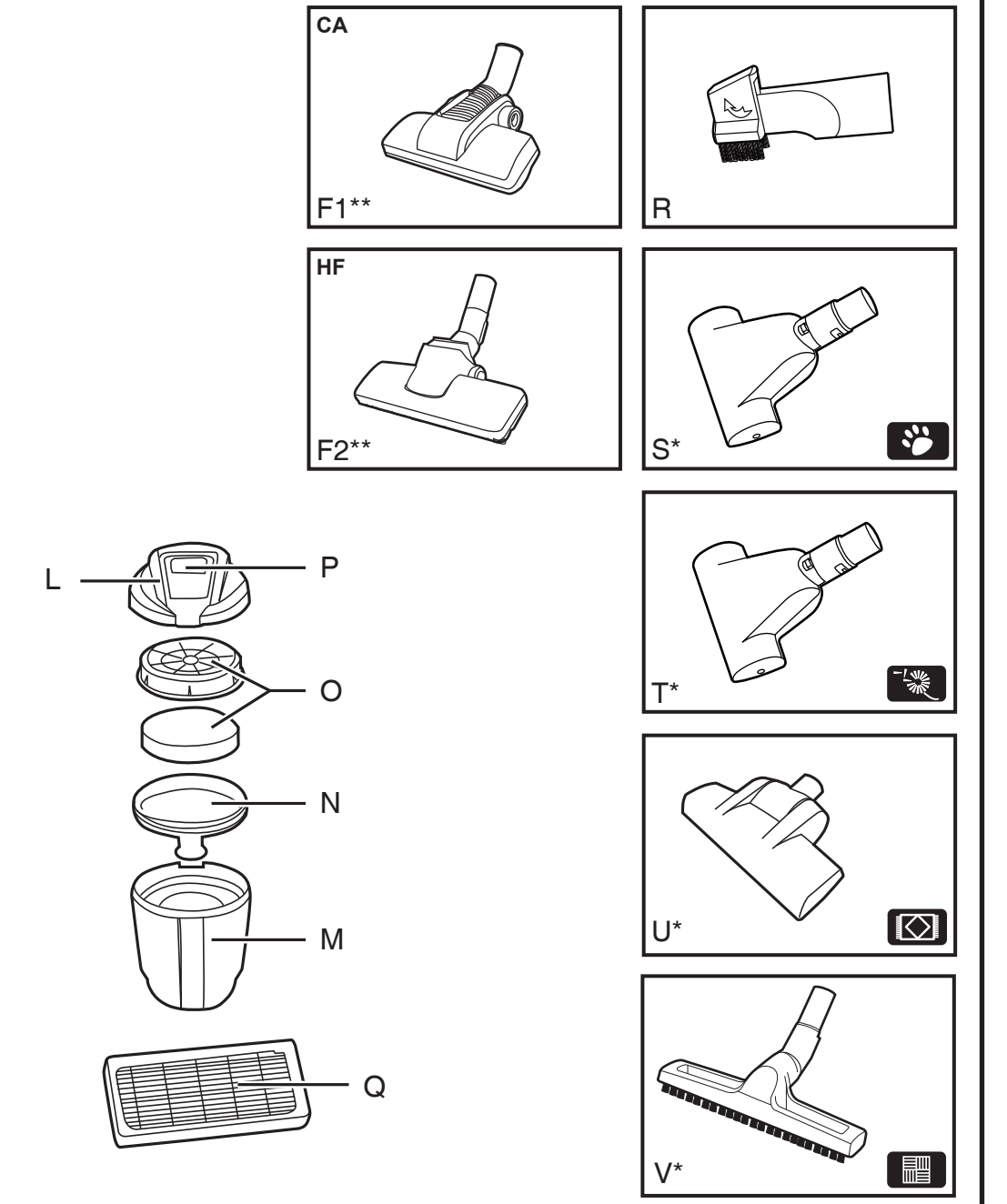
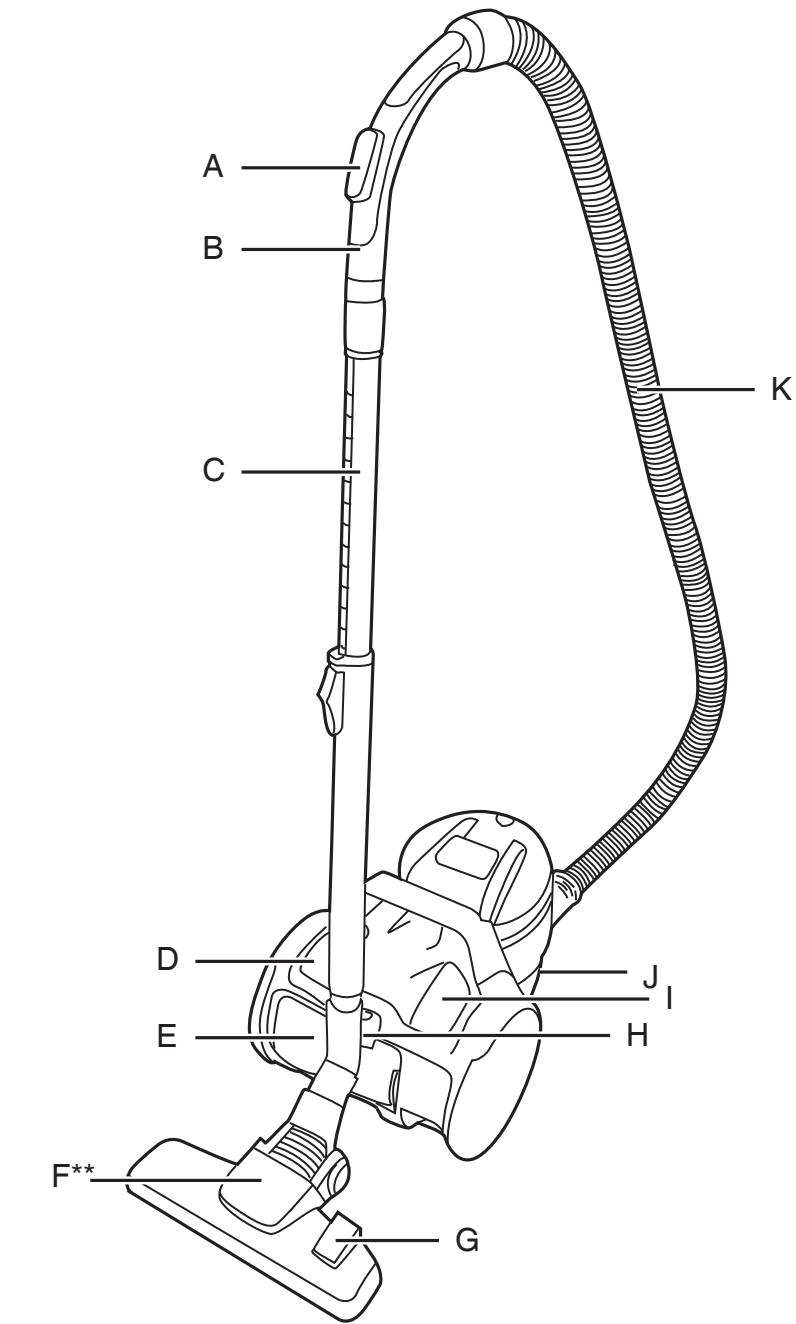


HOOVER

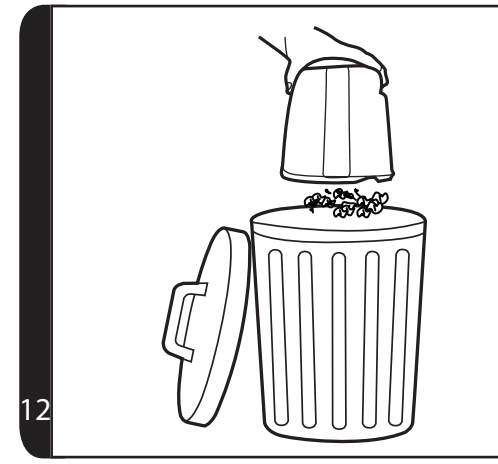
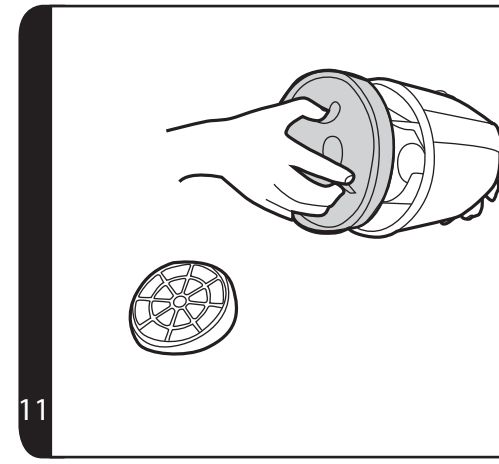
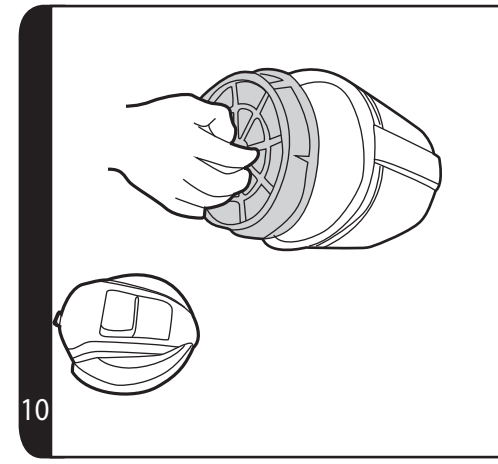
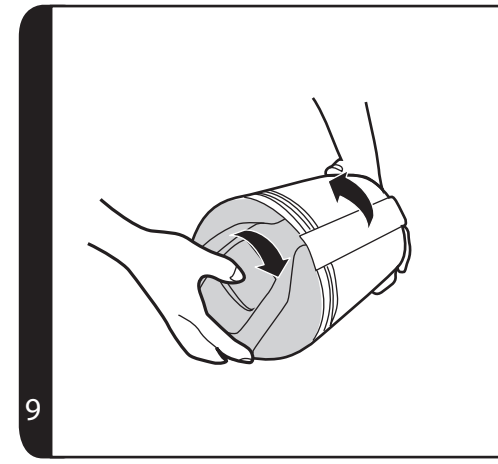
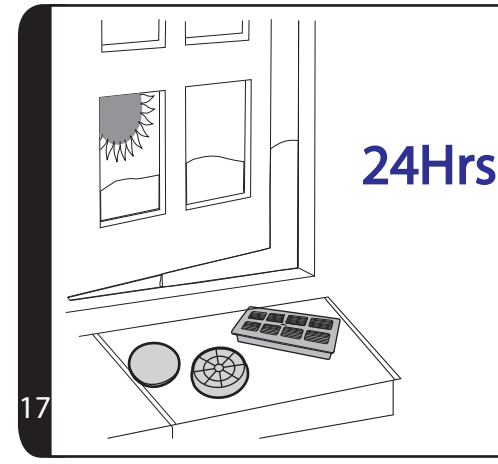
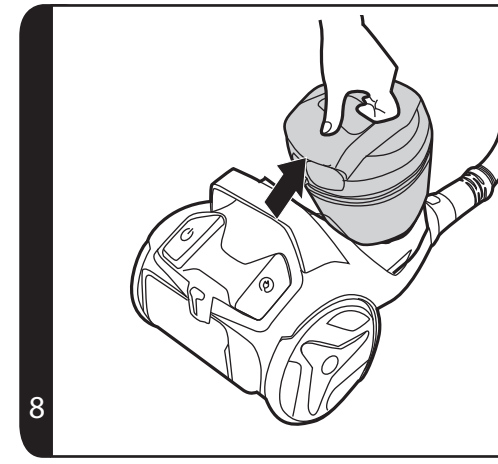
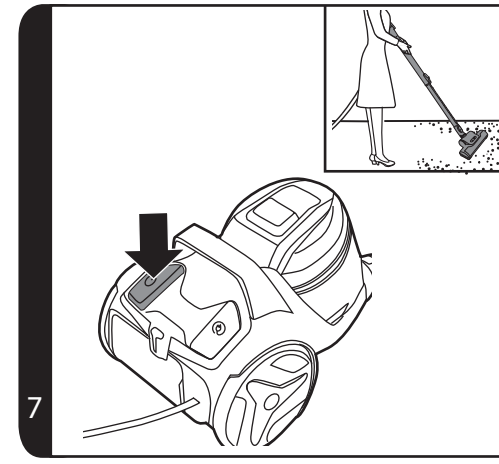
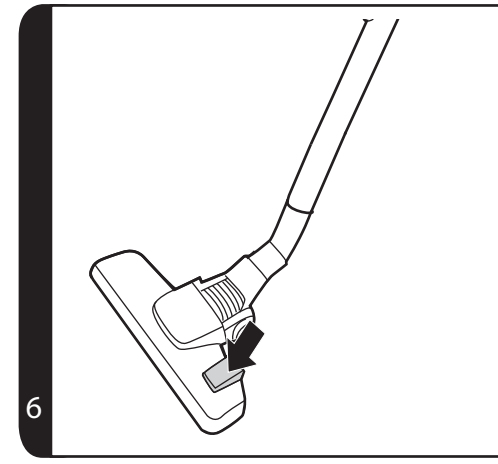
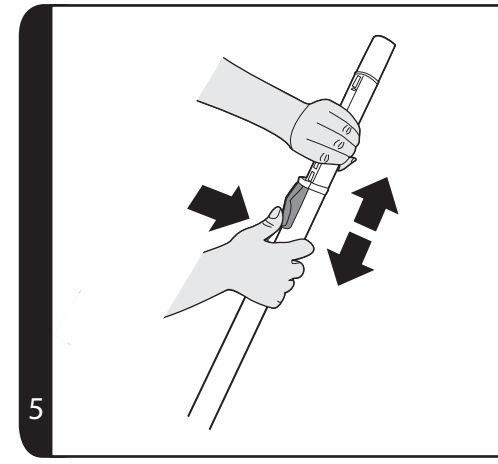
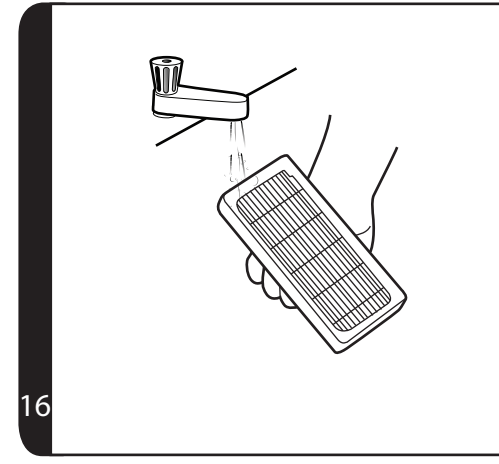
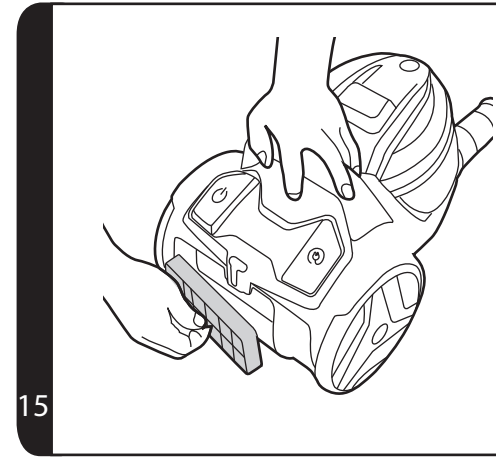
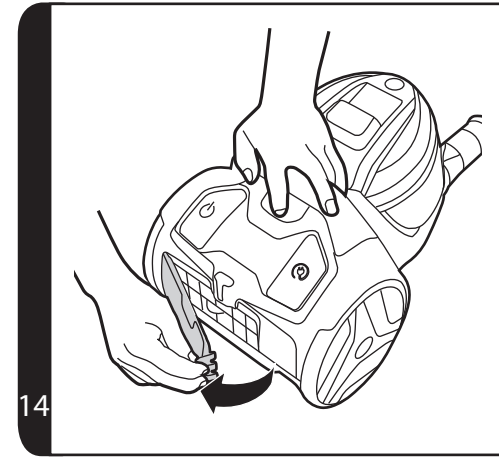
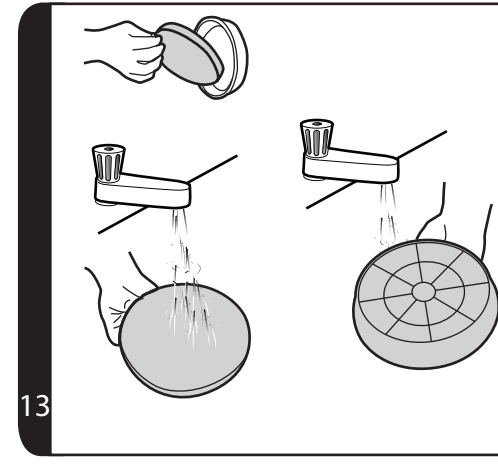
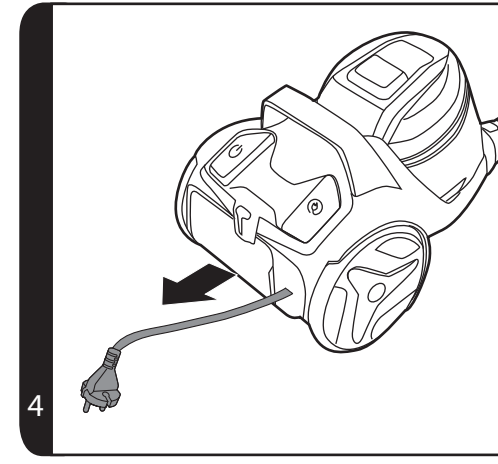
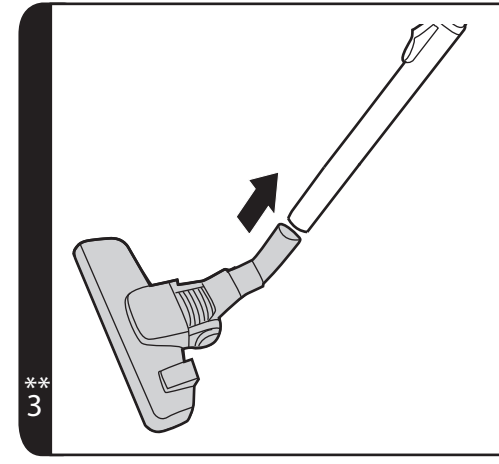
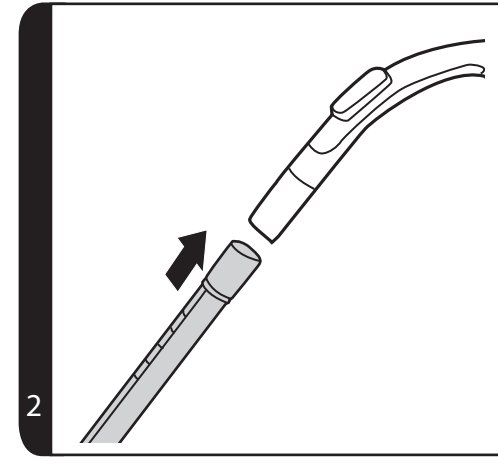
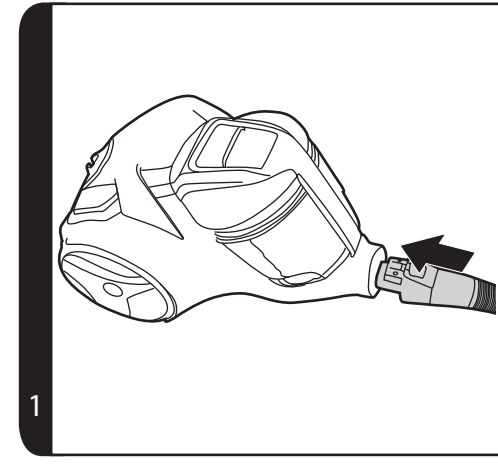


PRINTED IN P.R.C.
48020647/01

USER MANUAL (GB)P 01
РУКОВОДСТВО ПОЛЬЗОВАТЕЛЯ (RU)P 04
MANUEL D'UTILISATION (FR).....P 07



* Certain models only ** Certain models only, nozzles may vary according to model



* Certain models only

** Certain models only, nozzles may vary according to model



ИНСТРУКЦИИ ПО ТЕХНИКЕ БЕЗОПАСНОСТИ

Данный прибор предназначен только для домашнего использования в соответствии с описанием, приведенным в настоящем Руководстве пользователя. Прежде чем приступить к эксплуатации данного бытового электроприбора, убедитесь в том, что вы понимаете настоящее руководство.

Не оставляйте прибор включенным в розетку. После использования или перед очисткой или обслуживанием всегда вынимайте вилку из розетки.

Дети старше восьми лет, а также лица со сниженным физическим, сенсорным или умственным развитием или отсутствием опыта или знаний об устройстве могут использовать устройство под присмотром или если они должным образом проинструктированы о безопасном использовании устройства и понимают риски, которые может повлечь собой его использование. С устройством не должны играть дети. Не следует допускать детей к очистке и обслуживанию прибора без присмотра взрослых.

Если провод питания поврежден, немедленно отключите прибор. Во избежание угрозы безопасности замену провода питания должен проводить авторизованный инженер сервисной службы HOOVER.

Не приближайте вращающиеся щетки к рукам, ногам, болтающейся одежде и волосам.

Используйте только те насадки, расходные материалы или запасные части, которые рекомендует или поставляет HOOVER.

Статическое электричество: Некоторые типы ковровых покрытий способны накапливать небольшой заряд статического электричества. Разряд статического электричества не представляет опасности для здоровья.

Не применяйте прибор вне помещений, на влажных поверхностях или для сбора жидкостей.

Не используйте прибор для сбора острых предметов, спичек, горячего пепла, окурков или аналогичных объектов.

Не распыляйте или не собирайте горючие жидкости, чистящие средства, аэрозоли или прочие пары.

Не перевозите свой прибор через провод питания и не тяните за провод, вынимая вилку из розетки.

В случае неисправности не следует продолжать пользоваться прибором.

Сервисная служба HOOVER: Для гарантии безопасной и надежной работы данного прибора мы рекомендуем приглашать авторизованных инженеров сервисной службы HOOVER для выполнения технического обслуживания и ремонта.


Не стойте на проводе и не наматывайте его на руку или ногу в процессе использования прибора.

Не пользуйтесь прибором для очистки животных или людей.

Не размещайте прибор над собой во время уборки лестниц.

Окружающая среда:

Символ на данном приборе указывает на то, что его нельзя утилизировать вместе с бытовыми отходами. Его необходимо сдавать в соответствующий пункт приема для дальнейшей переработки электрических и электронных частей. Утилизация должна проводиться в соответствии с местными природоохранными правилами по утилизации отходов. За более подробной информацией по обращению с данным прибором, его утилизации и переработке обратитесь в местные органы власти, в службу утилизации отходов или в магазин, где вы приобрели данный прибор.

 Αυτή η συσκευή πληροί τις υπ' αριθμ. 2014/35/EU, 2014/30/EU και 2011/65/EU Ευρωπαϊκές Οδηγίες.

CANDY HOOVER GROUP s.r.l. Via Privata Eden Fumagalli, 20861 Brugherio (MB) Italy

ПОЗНАКОМЬТЕСЬ С КОНСТРУКЦИЕЙ ВАШЕГО ПЫЛЕСОСА

- | | |
|--|---|
| A. Регулятор всасывания | M. Контейнер для сбора пыли |
| B. Рукоятка шланга | N. Сливная насадка |
| C. Телескопическая труба | O. Промываемый фильтр |
| D. Кнопка Вкл./Выкл. | P. Кнопка отсоединения контейнера для сбора пыли |
| E. Крышка выпускного фильтра | Q. Выпускной фильтр |
| F. Насадка для чистки ковров и пола (GP)** | R. Насадка "2 в 1" |
| F1. Насадка для ковров (CA)** | S. Мини турбо насадка для удаления шерсти животных* |
| F2. Насадка для твердых покрытий (HF)** | T. Мини турбо насадка для удаления аллергенов* |
| G. Переключатель типа пола | U. Большая Турбо насадка* |
| H. Посадочное место | V. Насадка для паркета* |
| I. Кнопка катушки с проводом | |
| J. Корпус пылесоса | |
| K. Шланг | |
| L. Крышка контейнера для сбора пыли | |

СБОРКА ПЫЛЕСОСА

Извлеките составные части пылесоса из упаковки.

1. Присоедините шланг к корпусу пылесоса, следя за тем, чтобы он вошёл в гнездо и встал в правильном положении. [1]
2. Для того, чтобы отсоединить шланг, нажмите кнопку на конце шланга и потяните его на себя.
3. Подсоедините рукоятку шланга к верхнему краю выдвижной трубы [2] или закрепите аксессуары при необходимости.
4. Соедините нижний край выдвижной трубы с насадкой для чистки ковров или твердых напольных покрытий [3] или закрепите аксессуары при необходимости.

ЭКСПЛУАТАЦИЯ ПЫЛЕСОСА

1. Вытяните шнур питания на нужную длину и включите вилку шнура в электрическую розетку. Запрещается вытягивать шнур далее красной отметки! [4]
2. Установите телескопическую трубу на нужной высоте, передвигая регулятор телескопической трубы вверх, и поднимите или опустите рукоятку в удобное положение. [5]
3. Насадка для чистки ковров и пола**. Нажмите переключатель напольного покрытия на насадке [6], чтобы выбрать идеальный режим уборки в зависимости от типа пола.
Твердое напольное покрытие – Для защиты напольного покрытия щетки опущены
Ковровое покрытие – Для более глубокой очистки щетки подняты.
4. Включите пылесос, нажав педаль вкл./выкл. на главном корпусе пылесоса. [7]
5. Установите регулятор мощности всасывания, расположенный на рукоятке, на нужный уровень.
6. Завершив очистку, выключите пылесос, нажав кнопку Вкл./Выкл. Выньте вилку из розетки и нажмите кнопку катушки провода, чтобы намотать провод на катушку внутри корпуса пылесоса.

ПОЛОЖЕНИЯ ОСТАНОВКИ И ХРАНЕНИЯ

Трубу с насадкой можно установить в специальное крепление в задней части пылесоса для хранения между уборками или временно в ходе использования.

*Только у конкретных моделей

** Только для некоторых моделей. Форма насадки может меняться в зависимости от модели.

ДОПОЛНИТЕЛЬНЫЕ ПРИСПОСОБЛЕНИЯ И ПРИНАДЛЕЖНОСТИ

Для достижения лучшей производительности и энергоэффективности ^{#1} рекомендуется правильно использовать насадки для основных операций уборки. Эти насадки обозначены на схеме буквами **GP**, **HF** или **CA**.

Насадку типа **GP** можно использовать для очистки как ковров, так и твердых напольных покрытий.

Насадка типа **HF** подходит только для твердых напольных покрытий.

Насадка типа **CA** подходит только для ковров.

Прочие насадки являются аксессуарами для особых видов уборки и рекомендуются для использования только в определенных случаях.

Важно отметить, что данный пылесос поставляется с маркировкой энергоэффективности согласно требованиям Постановления Совета ЕС 665/2013/EU.

Если в левой части этикетки значок ковра заключен в красный запрещающий круг, это означает, что данный пылесос не пригоден для уборки ковров.

Если в правой части этикетки значок твердого напольного покрытия заключен в красный запрещающий круг, это означает, что данный пылесос не пригоден для уборки полов с твердым покрытием.

#1 ПРИМЕЧАНИЕ: Мощность сбора пыли с ковровых покрытий, мощность сбора пыли с твердых напольных покрытий и энергоэффективность отвечают нормам Постановлений Совета ЕС 665/2013/EU и 666/2013/EU.

Все аксессуары могут установлены на трубке.

Насадка 2 в 1 выполняет одновременно несколько функций:

Щелевая насадка – Предназначена для очистки углов и труднодоступных мест.

Щетка для удаления пыли – Предназначена для чистки книжных полок, рамок картин, компьютерных клавиатур и прочих деликатных поверхностей.

Мини турбо насадка для удаления шерсти животных* – Мини турбо щетка предназначена для чистки лестниц или глубокой очистки тканевых поверхностей и других труднодоступных для чистки мест. Особенно подходит для удаления шерсти животных.

Мини турбо насадка для удаления аллергенов* – Мини турбо щетка предназначена для чистки лестниц или глубокой очистки тканевых поверхностей и других труднодоступных для чистки мест. Особенно подходит для удаления аллергенов.

Насадка для паркета* – Для паркетных полов и других напольных покрытий, требующих осторожного обращения.

ВНИМАНИЕ! Не используйте Мини Турбо насадку на коврах с длинным ворсом, больше 15 мм, и на шкурах животных. Запрещается держать насадку в неподвижном положении, в то время как вращается щётка.

ТЕХНИЧЕСКОЕ ОБСЛУЖИВАНИЕ ПЫЛЕСОСА

Очистка пылесборника

Когда пыль в контейнере накопится до максимального уровня, указываемого индикатором, контейнер следует опорожнить.

ВНИМАНИЕ! Для поддержания оптимальной производительности не следует допускать накопления пыли выше максимального уровня.

1. Отключите пылесос с помощью главного выключателя и выньте шнур питания из розетки.

2. Нажмите кнопку спуска контейнера и выньте контейнер из пылесоса. [8]
3. Удерживая контейнер для сбора пыли одной рукой, снимите с него крышку, повернув ее против часовой стрелки. [9]
4. Снимите промываемый фильтр двигателя с контейнера. [10]
5. Снимите сливную насадку с контейнера. [11]
6. Удалите пыль из пылесборника. [12]
7. Установите на место сливную насадку и промываемый фильтр двигателя.
8. Снова установите крышку на контейнер для сбора пыли.
9. Закройте крышку и верните контейнер в главный корпус пылесоса.

Очистка моющихся фильтров

Запрещается использование пылесоса без мешка для сбора пыли или установленного фильтра. Для сохранения оптимальной производительности регулярно снимайте фильтры и для удаления пыли выбивайте их о края мусорного бака. Фильтры необходимо мыть после каждых 5 опустошений контейнера или в том случае, если на фильтре скопился большой слой пыли.

ВНИМАНИЕ! Фильтры всех безмешочных вариантов пылесосов нуждаются в регулярной очистке. Если фильтры не чистятся, это может привести к блокировке воздушного потока, перегреву и поломке пылесоса. Это может привести к аннулированию вашей гарантии.

ВНИМАНИЕ! Регулярно проверяйте фильтры и производите их чистку.

ВНИМАНИЕ! Убедитесь в том, что фильтр перед использованием просушен.

Чтобы вынуть фильтры:

1. Выньте контейнер для сбора пыли из пылесоса. [8]
2. Удерживая контейнер для сбора пыли одной рукой, снимите с него крышку, повернув ее против часовой стрелки. [9]
3. Снимите промываемый фильтр двигателя с контейнера. [10]
4. Аккуратно простучите и промойте фильтр. Запрещается промывка горячей водой или моющими средствами. Отожмите паралоновый фильтр и оставьте его для просушки перед повторным использованием. [13] [17]
5. Хорошо просушив фильтр двигателя, верните его на место в контейнере и установите контейнер в пылесос.

Для извлечения выходного фильтра выполните следующие действия:

1. Откройте зажим фильтра в задней части главного корпуса пылесоса. [14]
2. Снимите фильтр с пылесоса. [15]
3. Аккуратно вытрясите и промойте фильтр тёплой водой. Запрещается промывка горячей водой или моющими средствами. Отожмите паралоновый фильтр и оставьте его для просушки перед повторным использованием. [16] [17]
4. Хорошо просушив, верните фильтр на место в пылесосе и установите крышку.

ВНИМАНИЕ! Использование пылесоса без установленного в него фильтра запрещено!

Очистка пылесборника / Очистка отделения

В пылесосах Hoover используется уникальная система фильтрации. При необходимости данное отделение можно снять и промыть.

1. Нажмите кнопку спуска контейнера для сбора пыли и выньте его из пылесоса. [8]
2. Удерживая контейнер одной рукой, другой снимите с него крышку, открутив ее против часовой стрелки. [9]
3. Снимите крышку с контейнера для сбора пыли, повернув ее против часовой стрелки. Выньте промываемый фильтр двигателя из контейнера. [10] Затем выньте сливную насадку из контейнера, потянув за нее. [11]
4. При необходимости салфеткой удалите излишки пыли с поверхности сливной насадки. Установите на место внутренние компоненты контейнера для сбора пыли.

*Только у конкретных моделей

** Только для некоторых моделей. Форма насадки может меняться в зависимости от модели.

5. Установите крышку на контейнер для сбора пыли. Установите пылесборник в корпус пылесоса.

Устранение засоров

1. Убедитесь, что пылесборник заполнен. Если так, см. раздел «Очистка пылесборника».
2. Если пылесборник пуст, а всасывание остается низким;
 - A. Требуется ли прочистить фильтры? Если да, см. раздел «Очистка моющихся фильтров».
 - B. Убедитесь в отсутствии других засоров в пылесосе. - Прочистите телескопическую трубу или гибкий шланг при помощи стержня или палки.
 - C. Проверьте насадку и удалите весь засор.
 - D. Проверьте не нуждается ли сепаратор в очистке. См. раздел 'Очистка отделения'.

ВНИМАНИЕ! - Если пылесос используется с забитым шлангом в течение длительного времени, реле тепловой защиты отключит его во избежание перегрева. В этом случае выключите пылесос, отсоедините его от сети питания и замените мешок. Реле тепловой защиты автоматически вернется в исходное положение через 45 минут.

АНКЕТА ПОЛЬЗОВАТЕЛЯ

Если у Вас возникли затруднения в ходе эксплуатации пылесоса, попробуйте установить причины мелких неполадок перед обращением в местный сервисный центр продукции Hoover.

- Подается ли электричество к пылесосу? Проверьте наличие электричества с помощью любого электрического прибора.
- Не переполнен ли контейнер для сбора пыли? См. раздел «Техническое обслуживание пылесоса».
- Не засорился ли фильтр? См. раздел «Техническое обслуживание пылесоса».
- Не засорились ли шланг или насадка? См. раздел «Устранение засоров в системе»..
- Не перегрелся ли пылесос? Если это так, примерно через 30 минут он снова станет работоспособным.

ВАЖНАЯ ИНФОРМАЦИЯ

Запасные части и расходные материалы компании Hoover

При замене частей используйте только оригинальные запасные части и расходные материалы компании Hoover. Их можно приобрести у вашего местного дилера компании Hoover или непосредственно в компании Hoover. При оформлении заказа на запасные части обязательно указывайте номер модели пылесоса.

Требования к качеству продукции

Заводы компании Hoover прошли независимую оценку на предмет соблюдения требований к качеству выпускаемой продукции. Наша продукция изготавливается с применением системы качества, удовлетворяющей требованиям стандарта ISO 9001.

Ваша гарантия

Условия гарантии для данного бытового электрического прибора определяются нашим представительством в той стране, в которой этот электроприбор был куплен. Более подробную информацию об этих условиях вы можете получить от нашего дилера. При предъявлении претензий по условиям данных гарантийных обязательств необходимо предъявить чек или квитанцию на проданный товар.

Изменения могут быть внесены без предварительного уведомления.