



# ВИХРЬ

## *ПАСПОРТ*

ТОЧИЛЬНЫЙ  
СТАНОК



ТС-150

ТС-200

ТС-400



## Оглавление

Описание.....	4
Комплектация.....	5
Технические характеристики.....	5
Общие правила безопасности .....	5
Дополнительные правила безопасности.....	7
Подготовка к эксплуатации .....	8
Гарантийные обязательства .....	10
Гарантийный талон.....	11

## Уважаемый покупатель!

Благодарим Вас за выбор электроинструмента «Вихрь».

Изделия под торговой маркой **Вихрь** постоянно совершенствуются, поэтому технические характеристики и дизайн могут меняться без предварительного уведомления.



**Внимательно** прочтите данную инструкцию по эксплуатации.

## Область применения

Станок точильный (Точило для заточки инструмента) относится к типу универсальных легких заточных станков и является низковольтным оборудованием. Станок предназначен для :

- ручной заточки сверл, резцов, стамесок, ножей и другого слесарного инструмента;
- ручного удаления излишков металла (припуска) с металлических заготовок и выравнивания металлических поверхностей;
- в качестве абразивного инструмента.

Данный инструмент не предназначен для промышленного использования.

## Описание

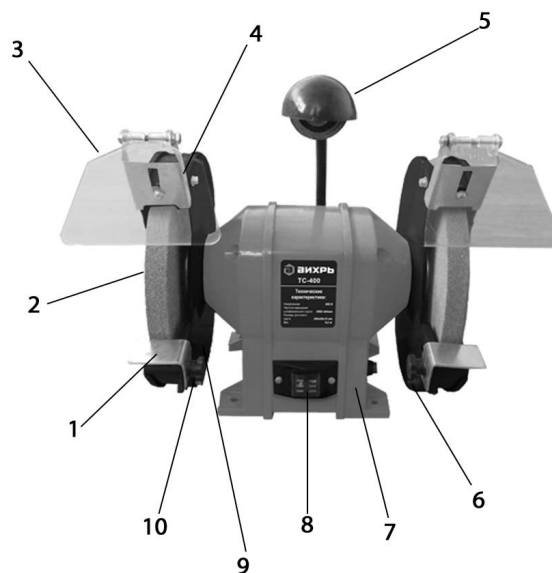


Рис.1

- 1.Упор рабочий (подручник) 2. Абразивный шлифовальный круг 3.Защитный экран  
4.Искрогаситель 5.Светильник 6.Защитный кожух 7.Корпус 8.Выключатель 9.Крышка  
10.Фиксатор

## Комплектация

- Станок точильный 1шт.
- Паспорт 1 шт.
- Упаковка 1шт.

## Технические характеристики

Модель	ТС-150	ТС-200	ТС-400
Напряжение сети	220В~50 Гц	220В~50 Гц	220В~50 Гц
Номинальная мощность	150 Вт	200 Вт	400 Вт
Частота вращения шлиф. круга	2950 об/мин	2950 об/мин	2950 об/мин
Размер заточного круга	125x16x12.7мм	150x16x12.7 мм	200x20x16 мм
Вес нетто	4,4 кг	5,2 кг	9,2 кг

Табл. 1

## Общие правила безопасности



**Внимание!** Точильный станок является оборудованием повышенной опасности. Строго соблюдайте следующие правила техники безопасности. Прочитайте и запомните эти указания до того, как приступите к работе. Используйте изделие только по его прямому назначению, указанному в руководстве пользователя.

Вовремя проводите необходимое обслуживание. Любое изменение или модификация инструмента запрещается, так как это может привести к поломке и/или травмам.

Если Вы не имеете навыков в работе с устройством, настоятельно рекомендуется предварительно проконсультироваться у специалиста или опытного пользователя.

Устройство не предназначено для использования лицами (включая детей) с пониженными физическими, сенсорными или умственными способностями или при отсутствии у них опыта или знаний, если они не находятся под контролем или не проинструктированы об использовании прибора лицом, ответственным за их безопасность.

## Проверка устройства

Каждый раз перед использованием устройства необходимо произвести его наружный осмотр на предмет отсутствия повреждений, надежности крепления узлов и деталей, целостности шнура питания.



**Внимание!** Не допускается работа при любых неисправностях устройства! Отключите устройство от источника электропитания перед проведением любых регулировок, замены аксессуаров или принадлежностей, или при хранении.

### Безопасность рабочего места

Убедитесь в безопасности рабочего места: оно должно быть чистым и хорошо освещённым.

## Рабочая форма



Используйте защитный головной убор при работе. Надевайте маску или респиратор при работе с пылеобразующими материалами. Всегда носите защитные очки.

### Электропитание

Инструмент должен быть подключен к сети с напряжением, соответствующим напряжению, указанному в технических характеристиках. Пониженное напряжение может привести к перегрузке инструмента. Род тока - переменный, однофазный. В соответствии с европейскими стандартами инструмент имеет двойную электрическую изоляцию и, следовательно, может быть подключен к незаземленным розеткам.

Держите руки на безопасном расстоянии от движущихся деталей механизма. Избегайте попадания любых частей тела в движущиеся детали инструмента во время выполнения рабочих операций.

**Не используйте точильный станок не по назначению.**

**Не оставляйте точильный станок без присмотра во время работы механизма.**



**Внимание!** Двойная изоляция не заменяет обычных мер предосторожности, необходимых при работе инструментом.

Эта изоляционная система служит дополнительной защитой от травм, возникающих в результате возможного повреждения электрической изоляции внутри инструмента.

**Отключение.** Отключайте точильный станок при перерывах в работе, транспортировке и чистке.



**Будьте начеку.** Запрещено работать точильным станком под воздействием алкоголя или лекарств, которые могут повлиять на скорость вашей реакции. Не работайте с инструментом, когда Вы устали или не имеете возможности контролировать рабочий процесс. Будьте внимательны весь период работы. Не лейте воду на кожух мотора и, особенно на вентиляционные отверстия. Запрещается использовать едкие химические вещества и жидкости для чистки устройства.

### **Дополнительные правила безопасности**

1. Никогда не оставляйте клавишу включения/выключения зафиксированной в положении «ON» («Включено»). Перед включением убедитесь, что клавиша включения/выключения находится в положении «OFF» («Выключено»).
2. Случайные запуски могут стать причиной травмы.
3. ЗАПРЕЩАЕТСЯ работать с асбестосодержащими заготовками.
4. ЗАПРЕЩАЕТСЯ устанавливать точильные диски, размеры которых не подходят для изделия.
5. Каждый раз перед началом работы проверяйте точильный диск. В случае обнаружения трещин, сколов, деформаций необходимо незамедлительно заменить его на новый.
6. Запрещается работать без установки прозрачного защитного щитка, защитных боковых кожухов, боковых опор и т.д.
7. После покупки необходимо включить изделие на 5 минут без нагрузки, для проверки правильности установки всех деталей и плавности работы изделия. Необходимо немедленно отключить изделие при обнаружении вибрации.
8. Необходимо прикрепить точильный станок болтами, которые устанавливаются в специальные отверстия на его станине, к верстаку в целях придания большей устойчивости.
9. Храните точильные диски в сухом месте с постоянной температурой.
10. Обязательно установите внутренние и внешние фланцы и шайбы в процессе сборки изделия.
11. Строжайше запрещается увеличивать внутренний диаметр защитного диска путем рассверливания его электрической дрелью.
12. Максимальное расстояние между опорой и точильным диском не должно превышать 3 мм.
13. Никогда не пользуйтесь поврежденным шлифовальным или полировочным колесом.
14. Когда шлифовальное или полировочное колесо стерлось примерно на 40 мм, его следует заменить.

## **Подготовка к эксплуатации**

### **Замена шлифовального колеса**

Снимите защитный кожух. Ослабьте гайку. Снимите внешний фланец и старое шлифовальное колесо. Почистите фланцы. Поместите новое шлифовальное колесо. Поместите внешний фланец напротив шлифовального колеса и наденьте гайку на шпindel. Прочно затяните гайку. Смените защитный кожух.

Перед заменой шлифовального колеса всегда выключайте прибор из розетки.

#### **Настройка опоры для деталей**

Следует регулярно настраивать опоры для деталей, чтобы компенсировать износ шлифовальных колес. Ослабьте регулировочный болт. Отрегулируйте расстояние между опорой для детали и шлифовальным колесом до минимально возможной величины, максимум – 3 мм. Затяните регулировочный болт.

#### **Инструкции по использованию**

Перед включением машины убедитесь, что все болты и гайки затянуты и может ли шлифовальное колесо свободно вращаться.

Шлифовать всегда следует на передней части шлифовального колеса. Не перегружайте машину, застопоривая шлифовальное колесо.

Машина не рассчитана на постоянное использование. Убедитесь, что машина не перегрета. После 30 минут использования машины ее нужно охлаждать до температуры окружающей среды.

#### **Правила эксплуатации**

Данное изделие можно эксплуатировать на протяжении НЕ БОЛЕЕ 15 минут, затем его необходимо выключить на 5 минут.

Еженедельно рекомендуется работать с изделием не более чем 20 часов.

**Хранение.** Храните инструмент в теплом, сухом, не доступном для детей месте.

**Утилизация.** По истечению срока службы, инструмент должен быть утилизирован в соответствии с нормами, правилами и способами, действующими в месте утилизации приборов.

#### **Обслуживание и ремонт**

Регулярно проверяйте инструмент на предмет деформаций/поломок, на общее состояние электроинструмента, которое может влиять на его работу.

Ремонт электроинструмента должен осуществляться только квалифицированным персоналом уполномоченных сервисных центров.

Обслуживание, выполненное неквалифицированным персоналом, может стать причиной поломки инструмента и травм.



**СЛУЖБА ТЕХНИЧЕСКОЙ ПОДДЕРЖКИ:**

**E-mail:** [support@vhr.su](mailto:support@vhr.su)

**Web site:** <http://www.vhr.su>

Представленная эксплуатационная документация содержит минимально необходимые сведения для применения изделия. Предприятие-изготовитель вправе вносить в конструкцию усовершенствования, не изменяющие правила и условия эксплуатации, без отражения их в эксплуатационной документации. Все замечания и вопросы по поводу информации, приведенной в документации, направлять по указанному адресу электронной почты.

### **Дорогой покупатель!**

Мы выражаем Вам огромную признательность за Ваш выбор. Мы сделали все возможное, чтобы данное изделие удовлетворяло Вашим запросам, а качество соответствовало лучшим мировым образцам.

Гарантийный срок эксплуатации электроинструмента “Вихрь” - 1 год. Моментом начала эксплуатации считается дата, указанная организацией-продавцом в гарантийном талоне.

### **ГАРАНТИЙНЫЕ ОБЯЗАТЕЛЬСТВА**

Изготовитель гарантирует работу электроинструмента на протяжении одного года со дня продажи.

- Гарантийный ремонт не производится при нарушении требований, указанных в паспорте.
- Гарантийный ремонт не производится при нарушении гарантийной пломбы (наклейки).
- Гарантийный ремонт производится при наличии печати фирмы, даты продажи и подписи продавца.
- При отсутствии печати фирмы-продавца, даты продажи или подписи продавца гарантийный срок исчисляется с даты изготовления.

Данный документ не ограничивает определенные законом права потребителя, но дополняет и уточняет оговоренные законом обязательства, предполагающие соглашения сторон.

---

ВЫПОЛНЕННЫЕ РАБОТЫ	ВЫПОЛНЕННЫЕ РАБОТЫ	ВЫПОЛНЕННЫЕ РАБОТЫ
_____	_____	_____
_____	_____	_____
_____	_____	_____
_____	_____	_____
_____	_____	_____
_____	_____	_____
Наименование мастерской	Наименование мастерской	Наименование мастерской
_____	_____	_____
_____	_____	_____
М.П.	М.П.	М.П.
_____	_____	_____
_____	_____	_____

## ГАРАНТИЙНЫЙ ТАЛОН

Станок точильный \_\_\_\_\_

зав № \_\_\_\_\_

модель \_\_\_\_\_

Дата продажи \_\_\_\_\_

Наименование и адрес торговой организации \_\_\_\_\_

М.П.

С правилами эксплуатации и условиями гарантии ознакомлен. Продукция получена в полной комплектации. Претензий к внешнему виду не имею.

---

ФИО и подпись покупателя

---

**ГАРАНТИЙНЫЙ ТАЛОН**  
Описание дефекта, № прибора

\_\_\_\_\_  
\_\_\_\_\_  
\_\_\_\_\_  
\_\_\_\_\_  
\_\_\_\_\_  
\_\_\_\_\_

**ОТК изготовителя**

\_\_\_\_\_  
\_\_\_\_\_

М.П.

\_\_\_\_\_  
\_\_\_\_\_

---

**ГАРАНТИЙНЫЙ ТАЛОН**  
Описание дефекта, № прибора

\_\_\_\_\_  
\_\_\_\_\_  
\_\_\_\_\_  
\_\_\_\_\_  
\_\_\_\_\_  
\_\_\_\_\_

**ОТК изготовителя**

\_\_\_\_\_  
\_\_\_\_\_

М.П.

\_\_\_\_\_  
\_\_\_\_\_

---

**ГАРАНТИЙНЫЙ ТАЛОН**  
Описание дефекта, № прибора

\_\_\_\_\_  
\_\_\_\_\_  
\_\_\_\_\_  
\_\_\_\_\_  
\_\_\_\_\_  
\_\_\_\_\_

**ОТК изготовителя**

\_\_\_\_\_  
\_\_\_\_\_

М.П.

\_\_\_\_\_  
\_\_\_\_\_













# McGrp.Ru



## Сайт техники и электроники

Наш сайт [McGrp.Ru](http://McGrp.Ru) при этом не является просто хранилищем [инструкций по эксплуатации](#), это живое сообщество людей. Они общаются на форуме, задают вопросы о способах и особенностях использования техники. На все вопросы очень быстро находят ответы от таких же посетителей сайта, экспертов или администраторов. Вопрос можно задать как на форуме, так и в специальной форме на странице, где описывается интересующая вас техника.