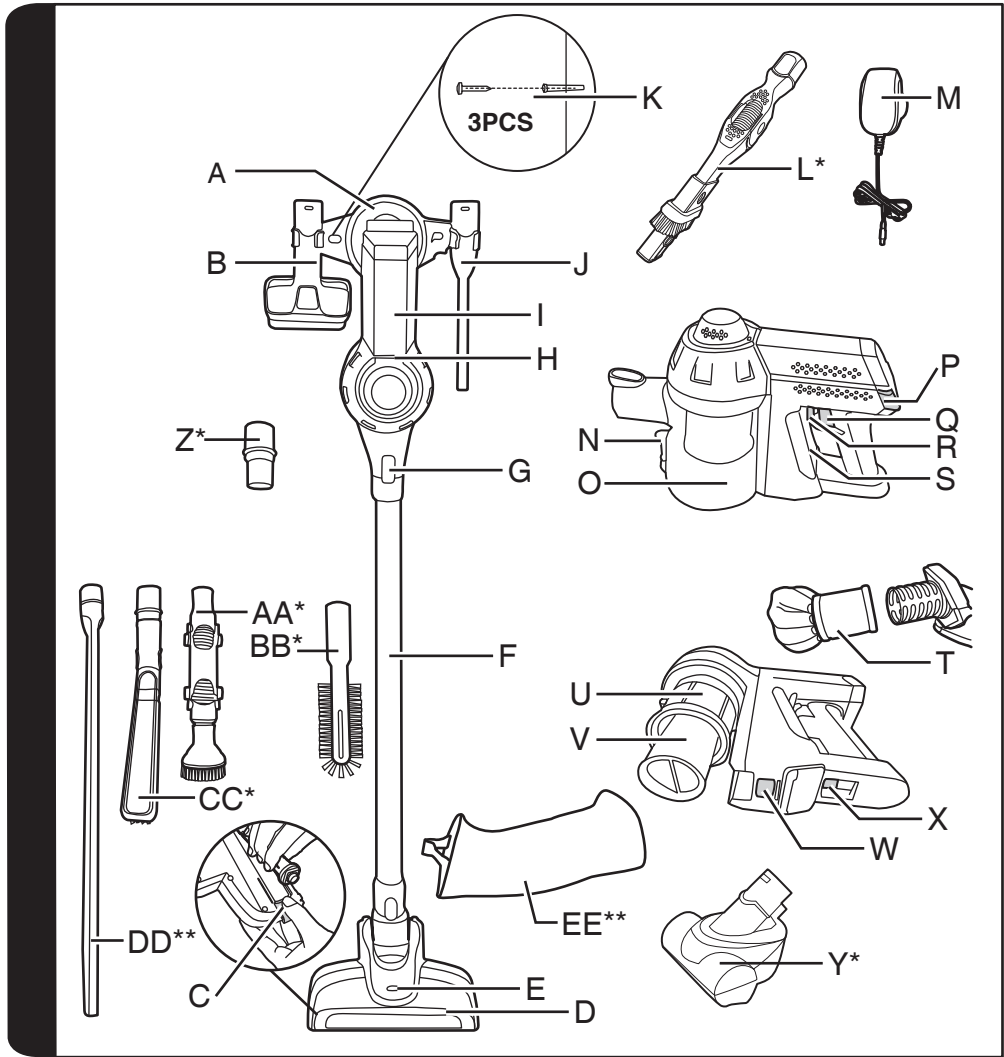


HOOVER

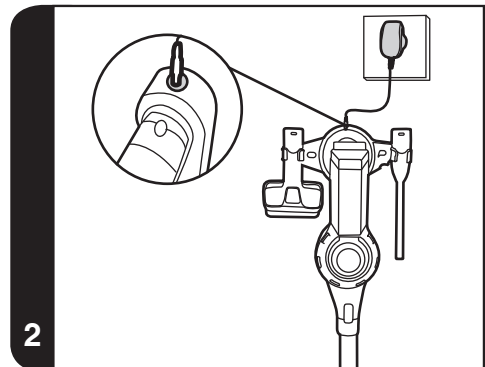
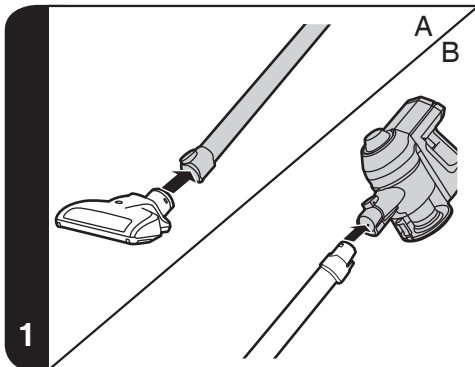
| | |
|----------------------------------|------|
| USER MANUAL (GB) | P 01 |
| MANUEL D'UTILISATION (FR) | P 08 |
| BEDIENUNGSANLEITUNG (DE) | P 13 |
| MANUALE ISTRUZIONI (IT) | P 18 |
| GEBRUIKERSHANDLEIDING(NL)..... | P 23 |
| MANUAL DE INSTRUÇÕES(PT)..... | P 28 |
| MANUAL DE INSTRUCCIONES(ES)..... | P 33 |
| BRUGERVEJLEDNING(DK)..... | P 38 |
| BRUKSANVISNING(NO)..... | P 43 |
| INSTRUKTIONSMANUAL(SE)..... | P 48 |
| ΚΑΥΤΤΟΟΗJE(FI)..... | P 53 |
| ΟΔΗΓΙΕΣ ΧΡΗΣΕΩΣ(GR)..... | P 58 |
| РУКОВОДСТВО ПОЛЬЗОВАТЕЛЯ(RU).. | P 63 |
| INSTRUKCJA OBSŁUGI(PL)..... | P 68 |
| NÁVOD K OBSLUZE(CZ)..... | P 73 |
| NAVODILA ZA UPORABO(SI)..... | P 78 |
| KULLANIM KILAVUZU(TR)..... | P 83 |

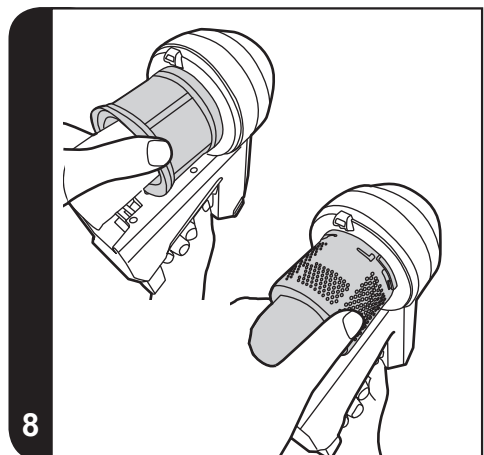
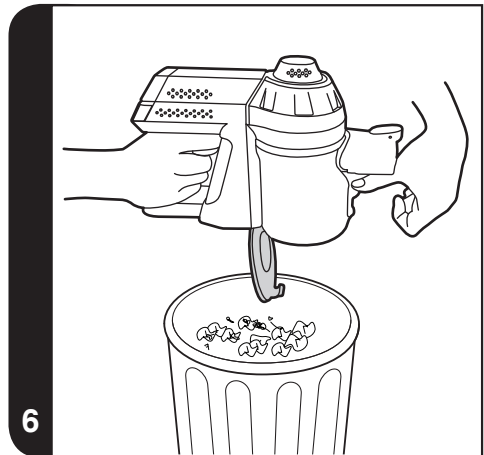
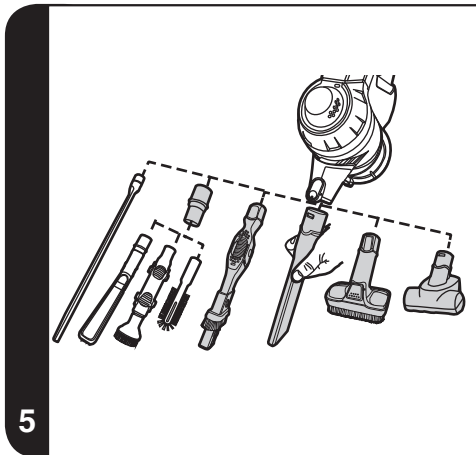
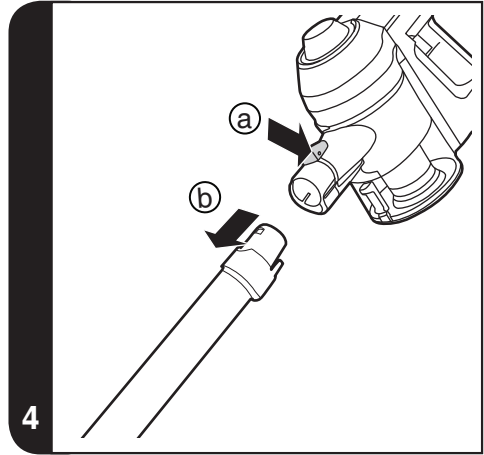
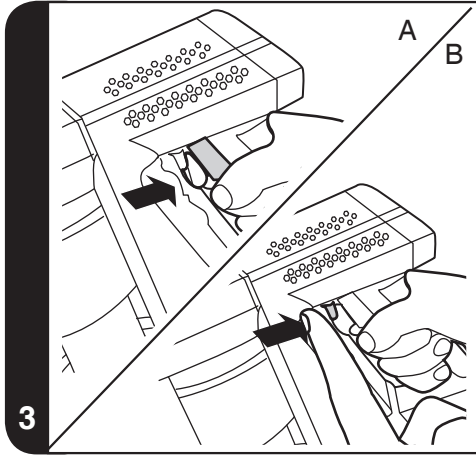


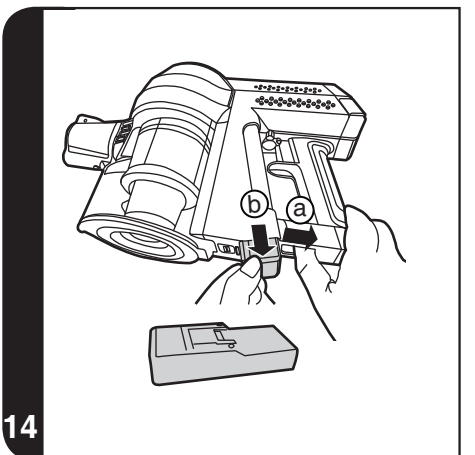
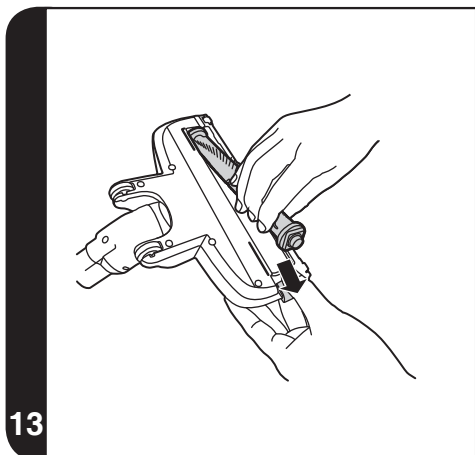
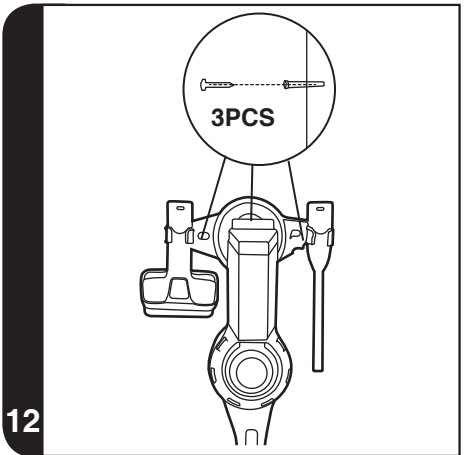
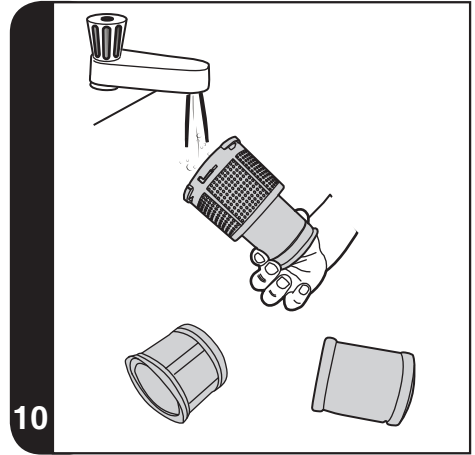
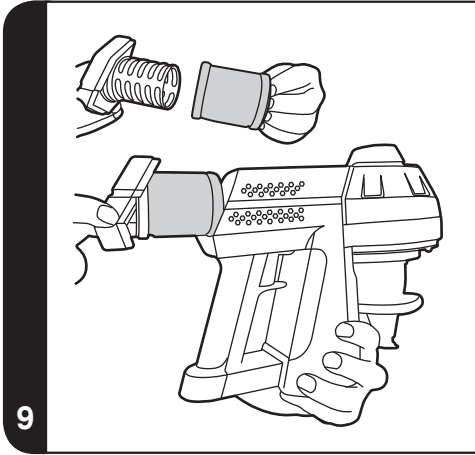
BORN INNOVATIVE



* Certain models only







ИНСТРУКЦИИ ПО БЕЗОПАСНОМУ ИСПОЛЬЗОВАНИЮ

Данный прибор предназначен только для домашнего использования в соответствии с описанием, приведенным в настоящем Руководстве пользователя. Прежде чем приступить к эксплуатации данного бытового электроприбора, убедитесь в том, что вы понимаете настоящее руководство.

Перед очисткой или обслуживанием всегда вынимайте вилку из розетки. Дети старше восьми лет, а также лица со сниженным физическим, сенсорным или умственным развитием или отсутствием опыта или знаний об устройстве могут использовать устройство под присмотром или если они должным образом проинструктированы о безопасном использовании устройства и понимают риски, которые может повлечь собой его использование. С устройством не должны играть дети. Не следует допускать детей к очистке и обслуживанию прибора без присмотра взрослых.

Если провод питания поврежден, немедленно отключите прибор. Во избежание несчастных случаев замену провода должен осуществлять только специалист авторизованного сервисного центра Hoover.

Не приближайте вращающиеся щетки к рукам, ногам, болтающейся одежде и волосам.

Пользуйтесь только оригинальным зарядным устройством, входящим в комплект поставки прибора.

Убедитесь, что напряжение источника питания соответствует параметрам зарядного устройства.

Это пылесос Hoover снабжено зарядным устройством с двойной изоляцией, которое подходит только для вставки в розетку с 230V (240 в Великобритании).

Вставьте зарядное устройство в соответствующую розетку и подсоедините разъем зарядного устройства к пылесосу. **[2]**

При зарядке прибора рычаг выключателя питания должен находиться в положении "выключено".

Перед первым использованием зарядите пылесос в течении минимум 6 часов. Во время зарядки индикатор **[H]** горит красным и меняет цвет на синий, как только аккумулятор полностью зарядится.

После использования всегда устанавливайте прибор на зарядное устройство с целью подзарядки аккумуляторов.

Запрещается зарядка аккумуляторных батарей при температуре выше 37 C или ниже 0 C.

Совершенно нормально, если во время зарядки коснуться зарядного устройства, то оно будет теплым.

Никогда не отключайте зарядное устройство, потянув за кабель.

Отключите зарядное устройство в случае длительного отсутствия (каникулы и т.д.) Перезарядите пылесос снова перед использованием, так как аккумулятор может саморазрядиться за период хранения.

При необходимости утилизации прибора, выньте из него аккумуляторы. Вынимая аккумуляторы, отключите прибор от электросети. Соблюдайте правила техники безопасности при утилизации аккумуляторов. Запустить в работу прибор и дожидаться полной разрядки аккумуляторов. И использованные аккумуляторы необходимо сдавать в специальный пункт приема и не смешивать с обычными бытовыми отходами. Чтобы извлечь аккумуляторы, свяжитесь с Клиентской Службой Hoover или следуйте приведенным далее инструкциям.

ВНИМАНИЕ! Перед тем как извлечь аккумуляторные батареи из пылесоса, они должны быть полностью разряжены.

Используйте пылесос до полной разрядки аккумуляторов.

Выньте вилку зарядного устройства из прибора.

Оттяните защелку аккумулятора назад, и аккумулятор автоматически “выскочит” из отсека. [14a]

Медленно и аккуратно вытяните аккумулятор из отсека. [14b]

Примечание: В случае возникновения каких-либо сложностей с разборкой блока или при необходимости получения более подробной информации об обслуживании, утилизации и переработке данного прибора, обратитесь в местные органы власти или в местную службу по утилизации бытовых отходов.

Используйте только рекомендуемые Hoover насадки, расходные материалы или запасные части.

Статическое электричество: Некоторые типы ковровых покрытий способны накапливать небольшой заряд статического электричества. Разряд статического электричества не представляет опасности для здоровья.

Не применяйте прибор вне помещений, на влажных поверхностях или для сбора жидкостей.

Не используйте прибор для сбора острых предметов, спичек, горячего пепла, окурков или аналогичных объектов. Не распыляйте или не собирайте горючие жидкости, чистящие средства, аэрозоли или прочие пары.

Не перевозите свой прибор через провод питания и не тяните за провод, вынимая вилку из розетки. Не используйте прибор или зарядное устройство, если они неисправны.

Сервисная служба Hoover: Для обеспечения продолжительной, безопасной и эффективной работы данного бытового электроприбора любой вид ремонта рекомендуется производить только специалистом

авторизованного сервисного центра Hoover.

Не пользуйтесь прибором для очистки животных или людей.

Замену можно производить только на аккумуляторные батареи.

Окружающая среда:

Прибор маркируется согласно Европейской директиве 2011/65/EC по отходам электрического и электронного оборудования (WEEE). Соблюдая правила утилизации данного электроприбора, вы помогаете предотвратить возможные отрицательные последствия для окружающей среды и здоровья человека, которые могли бы иметь место при неправильной утилизации данного устройства. Данный знак на устройстве означает, что его нельзя утилизировать как бытовые отходы. Его необходимо доставить в соответствующий пункт утилизации электрического и электронного оборудования. Утилизация должна проводиться в соответствии с местными природоохранительными правилами по утилизации отходов. Для получения более подробной информации по уходу, восстановлению и переработке данного устройства обратитесь к городским властям, в службу утилизации бытовых отходов или в магазин, в котором было куплено изделие.



Данный прибор отвечает требованиям Европейских Директив 2014/35/EU, 2014/30/EU и 2011/65/EU.

CANDY HOOVER GROUP S.r.l. Via Privata Eden Fumagalli, 20861 Brugherio (MB) Italy

КОМПОНЕНТЫ ПЫЛЕСОСА

- | | |
|--|--|
| A. Парковочная станция | Q. Выключатель питания |
| B. Щетка для пыли "2 в 1" | R. Рычаг переключателя |
| C. Защелка вращающейся щетки | S. Аккумулятор |
| D. Мини турбощетка | T. Выпускной фильтр |
| E. Дiodный индикатор насадки | U. Сетчатый фильтр |
| F. Трубка | V. Циклонный сепаратор |
| G. Защелка насадки | W. Кнопка отсоединения контейнера |
| H. Индикатор ручной блокировки | X. Защелка аккумулятора |
| I. Ручная блакировка | Y. Насадка минитурбо* |
| J. Щелевая насадка | Z. Адаптер насадок* |
| K. Заглушка для винта | AA.Насадка для очистки высоких поверхностей* |
| L. Длинная вращающаяся щетка "2 в 1" | BB.Насадка для очистки радиаторов* |
| M. Зарядное устройство | CC.Щетка для глубокой очистки* |
| N. Кнопка извлечения контейнера для пыли | DD.Длинная гибкая щелевая насадка* |
| O. Контейнер для сбора пыли | EE. Сумка для насадок* |
| P. Защелка выхлопного фильтра | |

ПОДГОТОВЬТЕ ПЫЛЕСОС

1. Закрепите парковочную станцию на стене с помощью винтов и заглушек из комплекта.
2. Вставьте головку насадки с одной стороны трубы до защелкивания. **[1A]**
3. Вставьте другую сторону трубы в блок с ручкой до защелкивания. **[1B]**
4. Для полной зарядки прибора вставьте вилку зарядного устройства в прибор. Процесс зарядки может занять около 6 часов. **[2]**

ПРИМЕЧАНИЕ: Чтобы удалить насадку нажмите на кнопку выпуска насадок и вытяните ее из корпуса.

ПРИМЕЧАНИЕ: Для зарядки используйте только зарядное устройство поставляемое с пылесосом.

ВНИМАНИЕ! При зарядке пылесоса рычаг выключателя питания должен находиться в положении "выключено".

Совершенно нормально, если во время зарядки коснуться зарядного устройства, то оно будет теплым.

ЭКСПЛУАТАЦИЯ ПЫЛЕСОСА

Пылесос может работать в двух режимах:

- **ВРЕМЕННЫЙ РЕЖИМ:** Пылесос начинает работать при нажатии кнопки питания и останавливается при отпускании кнопки. **[3A]**
- **ПОСТОЯННЫЙ РЕЖИМ:** Для включения непрерывной работы нужно оттянуть рычаг питания назад до защелкивания. Для выхода из непрерывного режима нужно передвинуть рычаг вперед. **[3B]**

* Только у конкретных моделей

Индикация зарядки: В процессе зарядки светодиодный индикатор на блоке с рукояткой горит красным и переключается на синий, как только аккумулятор полностью зарядится.

Индикация разрядки: В процессе работы аккумуляторов индикаторы на блоке с рукояткой и на сопле горят синим. Светодиод на блоке с рукояткой начинает мигать, когда заряд аккумулятора падает ниже 5%.

Щелевая насадка / Щетка для пыли "2 в 1" / Длинная вращающаяся щетка "2 в 1" / Насадка минитурбо* / Длинная гибкая щелевая насадка*

Вставить насадку можно непосредственно в отверстие для входа воздуха на блоке с рукояткой или с одной стороны трубы до защелкивания. [5]

На парковочной станции можно хранить только щелевую насадку и щетку для пыли "2 в 1".

Сумка для насадок*:

Дополнительные насадки можно хранить в специальной сумке.

ПРИМЕЧАНИЕ: Насадка минитурбо идеально подходит для очистки текстильных поверхностей (например, диванов) и удаления шерсти животных. Плавно перемещайте вперед и назад. После использования ножницами срежьте наматывшиеся на щетку волосы или нитки.

ПРИМЕЧАНИЕ: Длинной гибкой насадкой для щелей удобно чистить труднодоступные участки, а также под мебелью.

Насадка для очистки высоких поверхностей* / Насадка для очистки радиаторов* / Щетка для глубокой очистки*

Эту насадку необходимо надевать на адаптер.

Вставить насадку можно непосредственно в отверстие для входа воздуха через адаптер или с одной стороны трубы до защелкивания.

ПРИМЕЧАНИЕ: Насадкой для очистки высоких поверхностей легко чистить труднодоступные места и деликатные поверхности, не царапая их.

ПРИМЕЧАНИЕ: Насадка для батарей и радиаторов идеально подходит для очистки внутри и вокруг шкафов, радиаторных батарей, диванов, жалюзи и пр.

ПРИМЕЧАНИЕ: Щетка для глубокой очистки полезна для уборки в узких пространствах, не царапая поверхность.

ВНИМАНИЕ! После каждого использования пылесоса переместите рычаг выключателя вперед в положение блокировки. В противном случае сокращается срок службы аккумулятора вплоть до его выхода из строя.

ТЕХНИЧЕСКОЕ ОБСЛУЖИВАНИЕ ПЫЛЕСОСА

Очистка пылесборника

1. Нажмите на кнопку отсоединения насадки, чтобы снять трубу. [4]
2. Прижмите рычаг опорожнения контейнера для пыли, чтобы открыть откидную крышку и выгрузить мусор из контейнера. [6]
3. Закройте откидную крышку, при закрывании замка вы услышите щелчок.

ПРИМЕЧАНИЕ: Рекомендуется опорожнять контейнер после каждого использования или при его заполнении.

Очистите пылесборник и фильтр

1. Нажмите на кнопку отсоединения насадки, чтобы снять трубу. [4]
2. Прижмите рычаг опорожнения контейнера для пыли, чтобы открыть откидную крышку и выгрузить мусор. [6]
3. Прижмите рычаг опорожнения контейнера для пыли, одновременно стягивая контейнер в направлении вниз и наружу. [7]
4. Поверните сетчатый фильтр против часовой стрелки до совмещения стрелок, после чего его можно вытянуть из пылесоса. [8]
5. Поверните циклонный сепаратор против часовой стрелки до совмещения стрелок, после чего его можно вытянуть из пылесоса. [8]
6. Прижмите одновременно оба рычага высвобождения выпускного фильтра, а затем снимите выпускной фильтр. [9]
7. Промойте выпускной фильтр слегка теплой водой и оставьте на 24 часа сушиться. Полностью просушив, соберите фильтр и установите его на место в пылесос. [10] [11]
8. Промойте контейнер для пыли, сетчатый фильтр и циклонный сепаратор в слегка теплой воде. Хорошо просушите прежде чем снова устанавливать в главный корпус. [10]
9. Установите блок с рукояткой на пылесос, а затем поставьте его в парковочную станцию. [12]

ПРИМЕЧАНИЕ: Не пользуйтесь горячей водой или моющими средствами при очистке выпускного фильтра. В маловероятном случае повреждения выпускного фильтра используйте для замены только оригинальный фильтр Hoover. Запрещается использование пылесоса без установленного фильтра.

ВНИМАНИЕ! Для эффективной работы пылесоса следите, чтобы сетчатый фильтр всегда был чистым. Мы рекомендуем, проводить промывку фильтра раз в месяц.

Замена и очистка вращающейся щетки

ВНИМАНИЕ! Перед заменой или очисткой вращающейся щетки всегда отключайте прибор от сети.

* Только у конкретных моделей

1. Снимите насадку повышения мощности с трубы и переместите защелку вращающейся щетки наружу, чтобы снять щетку. [13]
2. Удалите весь мусор из вращающейся щетки. Если этого оказывается недостаточно, замените щетку.
3. При установке вращающейся щетки на место обратите внимание, что ее можно насаживать только в одном направлении. Чтобы установить щетку на место переместите защелку наружу и насадите ее в правильном положении, затем отпустите защелку – она закроется автоматически.

Замена батарей

Этот пылесос работает от перезаряжаемых литий-ионных аккумуляторов, которые можно заменить.

ВНИМАНИЕ: Пользуйтесь только утвержденными запасными частями для вашего пылесоса. Использование запасных частей, которые не одобрены компанией Hoover, является опасным и приведет к аннулированию вашей гарантии.

ВНИМАНИЕ: Не пытайтесь вскрывать аккумулятор и ремонтировать его самостоятельно.

1. Оттяните защелку аккумулятора назад, и аккумулятор автоматически “выскочит” из отсека. [14a]
2. Медленно и аккуратно вытяните аккумулятор из отсека. [14b]
3. Замените старый аккумулятор на новый.
4. Соблюдайте правила техники безопасности при утилизации аккумуляторов. Использованные аккумуляторы необходимо сдавать в специальный пункт приема и не смешивать с обычными бытовыми отходами.

ПОИСК И УСТРАНЕНИЕ НЕИСПРАВНОСТЕЙ

Если у вас есть какие-либо проблемы с пылесосом, пожалуйста, выполните простую проверку перед звонком в центр обслуживания клиентов компании Hoover.

A. Пылесос не включается.

Проверьте зарядку пылесоса.

B. Потеря всасывания или не всасывание

Очитите контейнер для сбора пыли и промойте сетчатый фильтр и циклонный сепаратор.

Снимите насадку и проверьте шланг на закупорки.

C. Аккумулятор не заряжается

Такое может случиться в результате длительного простоя (более полугода).

Свяжитесь с центром обслуживания клиентов Hoover для организации замены аккумулятора.

Если проблема не устранена, обратитесь в центр обслуживания клиентов компании Hoover.

ЗАПАСНЫЕ ЧАСТИ И РАСХОДНЫЕ МАТЕРИАЛЫ К ПЫЛЕСОСАМ HOOVER

При замене частей используйте только оригинальные запасные части и расходные материалы компании Hoover. Свяжитесь с центром обслуживания клиентов Hoover для получения совета где можно приобрести оригинальные запасные части и расходные материалы компании Hoover. При оформлении заказа на запасные части обязательно указывайте номер модели пылесоса.

Расходные материалы

| | | |
|---|------|----------|
| • Литий-ионный аккумулятор | B001 | 35601729 |
| • Вращающаяся щетка | Y38 | 35601730 |
| • Выпускной фильтр | T113 | 35601731 |
| • Щетка для пыли “2 в 1” | G161 | 35601732 |
| • Длинная вращающаяся щетка “2 в 1” | G162 | 35601733 |
| • Насадка для очистки высоких поверхностей | G165 | 35601801 |
| • Насадка для очистки батарей и радиаторов | G164 | 35601802 |
| • Щетка для глубокой очистки | G166 | 35601803 |
| • Длинная гибкая щелевая насадка | D161 | 35601804 |
| • Турбонасадка для удаления шерсти животных | J63 | 35601796 |

ВАША ГАРАНТИЯ

Условия гарантии для данного бытового электрического прибора определяются нашим представительством в той стране, в которой этот электроприбор был куплен. Более подробную информацию об этих условиях вы можете получить от нашего дилера. При предъявлении претензий по условиям данных гарантийных обязательств необходимо предъявить чек или квитанцию на проданный товар.

Изменения могут быть внесены без предварительного уведомления.



®

BORN INNOVATIVE

PRINTED IN P.R.C
48020806/03