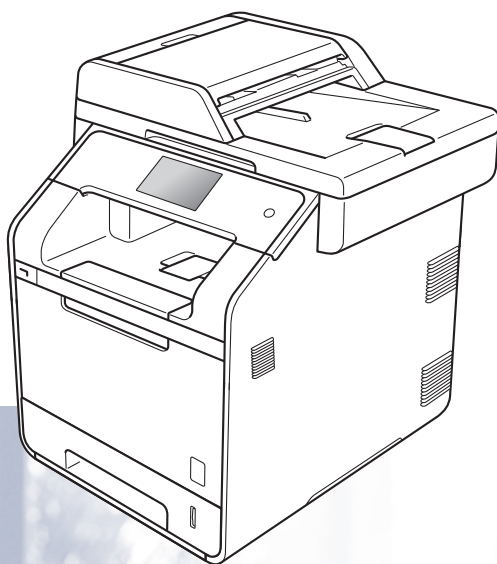


Руководство по основным функциям

MFC-L8650CDW
MFC-L8850CDW
MFC-L9550CDW



В некоторых странах доступны не все модели.

**В случае обращения в службу поддержки
клиентов**

**Запишите и используйте для справки следующие
данные:**

**Номер модели: MFC-L8650CDW/
MFC-L8850CDW/MFC-L9550CDW
(обведите номер используемой модели)**

Серийный номер: ¹ _____

Дата приобретения: _____

Место приобретения: _____

**¹ Серийный номер указан на задней стороне
корпуса аппарата. Сохраните данное руководство
пользователя и товарный чек в качестве
свидетельства приобретения на случай кражи,
пожара или проведения гарантийного
обслуживания.**

Зарегистрируйте аппарат на веб-сайте

<http://www.brother.com/registration/>

Руководства пользователя и их местоположения

Руководство	Тема	Местоположение
Руководство по безопасности устройства	Прочитайте данное руководство в первую очередь. В нем приведены инструкции по технике безопасности, которые необходимо изучить перед началом настройки аппарата. Также в этом руководстве содержится информация о товарных знаках и правовых ограничениях.	Печатная версия, в упаковке
Руководство по быстрой установке	Следуйте инструкциям по настройке устройства и установке драйверов и программного обеспечения в соответствии с используемой операционной системой и типом подключения.	Печатная версия, в упаковке
Руководство по основным функциям	В данном руководстве рассматриваются основные функции факса, копирования, сканирования и прямой печати, а также процедуры замены расходных материалов. Также здесь приведены советы по устранению неисправностей.	Печатная версия, в упаковке Для Чешской Республики, Венгерской Республики, Республики Болгария, Республики Польша, Румынии, Словацкой Республики: (Windows®) PDF-файл/компакт-диск/ в упаковке (Macintosh) PDF-файл/Brother Solutions Center ¹
Руководство по дополнительным функциям	В данном руководстве рассматриваются дополнительные функции факса, копирования, функции безопасности, печать отчетов и выполнение текущего обслуживания.	(Windows®) PDF-файл/компакт-диск/ в упаковке (Macintosh) PDF-файл/Brother Solutions Center ¹
Руководство по использованию программного обеспечения и по работе в сети	Данное руководство содержит инструкции по сканированию, печати, функции PC-FAX и другим функциям, доступным после подключения аппарата Brother к компьютеру. Здесь можно найти полезную информацию по использованию утилиты Brother ControlCenter, работе устройства в сетевой среде, а также определения часто употребляемых терминов.	(Windows®) HTML-файл/компакт-диск/ в упаковке (Macintosh) HTML-файл/Brother Solutions Center ¹
Руководство по использованию Google Cloud Print	В данном руководстве представлена подробная информация о настройке учетной записи Google на аппарате Brother и использовании сервисов Google Cloud Print™ для печати по сети Интернет.	PDF-файл/Brother Solutions Center ¹

Руководство	Тема	Местоположение
Руководство по использованию Интернет-сервисов	В данном руководстве представлена подробная информация о настройке и использовании аппарата Brother для сканирования, загрузки и просмотра изображений и файлов на некоторых веб-сайтах с поддержкой таких услуг.	PDF-файл/Brother Solutions Center ¹

¹ Посетите веб-сайт <http://solutions.brother.com/>.

Содержание

(Руководство по основным функциям)

1	Общая информация	1
	Как пользоваться этим руководством	1
	Символы и условные обозначения, принятые в данном руководстве	1
	Доступ к службе Brother Utilities (Windows®)	2
	Доступ к руководству по дополнительным функциям и руководству по использованию программного обеспечения и по работе в сети	3
	Просмотр документации	3
	Доступ к руководствам пользователя, содержащим информацию о расширенных функциях	6
	Доступ к службе поддержки Brother (Windows®)	6
	Доступ к службе поддержки (Macintosh)	7
	Обзор панели управления	8
	Сенсорный ЖК-дисплей	10
	Настройка экрана готовности	14
	Основные операции	14
	Параметры ярлыков	15
	Добавление ярлыков копирования	15
	Добавление ярлыков факса	16
	Добавление ярлыков сканирования	17
	Добавление ярлыков Web Connect	19
	Добавление ярлыков приложений	20
	Изменение ярлыков	21
	Изменение имен ярлыков	21
	Удаление ярлыков	22
	Вызов ярлыков	22
	Установка даты и времени	22
	Настройка личных данных (идентификатора аппарата)	23
	Настройка громкости	24
	Громкость звонка	24
	Громкость звукового сигнала	24
	Громкость динамика	24

2	Загрузка бумаги	25
	Загрузка бумаги и печатных носителей	25
	Загрузка бумаги в стандартный и дополнительный лотки для бумаги ...	25
	Загрузка бумаги в обходной лоток	27
	Недоступные для сканирования и непечатные зоны.....	32
	Настройка бумаги	33
	Формат бумаги	33
	Тип бумаги.....	33
	Использование лотков в режиме копирования	34
	Использование лотков в режиме факса	34
	Использование лотков в режиме печати	35
	Допустимая бумага и другие печатные носители	36
	Рекомендованные бумага и печатные носители	36
	Тип и формат бумаги.....	36
	Использование специальной бумаги	38
3	Загрузка документов	41
	Загрузка документов.....	41
	Использование автоподатчика документов (АПД).....	41
	Со стекла сканера.....	42
4	Отправка факса	43
	Отправка факса.....	43
	Остановка отправки/приема факсов	45
	Отправка по факсу документов формата Letter/Legal/Folio со стекла сканера	45
	Отмена текущей операции отправки факса	45
	Отчет контроля передачи	46
5	Прием факсов	47
	Режимы приема	47
	Выбор режима приема	47
	Использование режимов приема.....	49
	Только факс.....	49
	Факс/Телефон	49
	Ручной режим.....	49
	Внешний автоответчик	49
	Настройки режима приема.....	50
	Задержка ответа	50
	Длительность двойного звонка (только режим «Факс/Телефон»).....	50
	Обнаружение факса	51
	Предварительный просмотр факса (только в черно-белом режиме).....	52
	Предварительный просмотр принятого факса	52
	Выключение функции предварительного просмотра факсов	54

6	Использование PC-FAX	55
	Использование PC-FAX.....	55
	Прием факсов PC-Fax на компьютер (только для Windows®)	55
	Отправка факсов PC-FAX с компьютера	56
7	Телефон и внешние устройства	57
	Услуги телефонной линии.....	57
	Выбор типа телефонной линии	57
	Подключение внешнего автоответчика	58
	Подключение.....	59
	Запись приветствия	59
	Подключение по многоканальным линиям (офисная АТС).....	60
	Внешние и параллельные телефоны	60
	Подключение внешнего или параллельного телефона	60
	Работа с внешнего или параллельного телефона	61
	Только для режима «Факс/Телефон»	61
	Использование беспроводной внешней трубки стороннего производителя (не марки Brother).....	61
	Использование кодов удаленного доступа.....	61
8	Набор и сохранение в памяти номеров	63
	Набор номера.....	63
	Набор номера вручную	63
	Набор номера из адресной книги	63
	Поиск LDAP	63
	Повторный набор номера факса	63
	Сохранение номеров	64
	Ввод паузы в сохраняемый номер	64
	Сохранение номеров адресной книги	64
	Изменение имен и номеров в адресной книге	65
9	Копирование	66
	Выполнение копирования	66
	Остановка копирования	66
	Предустановленные настройки копирования.....	66
	Параметры и настройки копирования	67

10	Печать с флэш-накопителя USB или цифровой камеры, поддерживающей режим запоминающего устройства	68
	Создание PRN-файла для прямой печати.....	68
	Прямая печать с флэш-накопителя USB или цифровой камеры, поддерживающей режим запоминающего устройства	69
	Изменение настроек по умолчанию для прямой печати	71
11	Печать с компьютера	72
	Печать документа	72
12	Сканирование документов на компьютер	73
	Перед сканированием	73
	Сканирование документа с созданием PDF-файла с помощью ControlCenter4 (Windows®)	74
	Сканирование документа в PDF-файл с помощью сенсорного экрана.....	77
A	Текущее обслуживание	79
	Замена расходных материалов	79
	Замена тонер-картриджей	83
	Замена фотобарабана	89
	Замена ленточного картриджа	95
	Замена контейнера для отработанного тонера	100
	Очистка и проверка аппарата	107
	Чистка аппарата снаружи.....	108
	Очистка стекла сканера	109
	Чистка окон лазерного сканера	110
	Очистка коронирующих проводов	114
	Очистка блока фотобарабана	117
	Очистка роликов подачи бумаги.....	123
	Калибровка цвета	124
	Регистрация цвета.....	125
	Автокоррекция.....	125

В	Устранение неисправностей	126
	Определение неполадки	126
	Сообщения об ошибках и обслуживании.....	128
	Перевод на другой аппарат факсов или журнала отправки и получения факсов.....	140
	Замятия документов	142
	Замятие документа в верхней части блока АПД.....	142
	Замятие документа под крышкой сканера.....	142
	Удаление небольших документов, замятых в АПД	143
	Замятие документа в выходном лотке.....	143
	Замятия бумаги.....	144
	Замятие бумаги в обходном лотке	144
	Замятие бумаги в лотке 1 или лотке 2	145
	Замятие бумаги в задней части аппарата	146
	Замятие бумаги внутри аппарата.....	148
	Замятие бумаги под лотком для бумаги	151
	Действия при возникновении проблем с аппаратом.....	153
	Настройка распознавания сигнала готовности линии	163
	Помехи на телефонной линии/VoIP	163
	Повышение качества печати	164
	Информация об аппарате	173
	Проверка серийного номера	173
	Проверка версии микропрограммы	173
	Сброс настроек	173
	Сброс функций аппарата	174
С	Таблицы настроек и функций	175
	Использование таблиц настроек	175
	Таблицы настроек	176
	Таблицы функций	207
	Ввод текста.....	237
D	Технические характеристики	238
	Общая информация	238
	Формат документа	241
	Печатные носители	242
	Факс.....	243
	Копирование.....	244
	Сканер.....	245
	Принтер	246
	Интерфейсы	247
	Сеть.....	248
	Функция прямой печати.....	249
	Требования к компьютеру	250
	Расходные материалы	251
	Важная информация о ресурсе тонер-картриджа.....	252
E	Указатель	254

Содержание

(Руководство по дополнительным функциям)

Ниже указано, где вы можете найти руководство по дополнительным функциям.

- Windows®:** в PDF-файле, на компакт-диске, в коробке
- Macintosh:** в PDF-файле, на веб-сайте Brother Solutions Center по адресу <http://solutions.brother.com/>

Руководство по дополнительным функциям разъясняет следующие функции и операции.

1 Общая настройка

*Сохранение в памяти
Включение тонального и импульсного набора
Автоматический переход на летнее и зимнее время
Настройка часового пояса
Ресурсосберегающие функции
Функция «Тихий режим»
Сенсорный экран*

2 Функции обеспечения безопасности

*Защитная блокировка функций 3.0
Аутентификация через Active Directory
Протокол IPSec
Блокировка настроек
Ограничение набора номера (только для моделей MFC)*

3 Отправка факса (только для моделей MFC)

*Дополнительные параметры отправки
Дополнительные функции отправки факсов*

4 Получение факса (только для моделей MFC)

*Параметры получения факсов в память
Удаленное управление
Дополнительные функции приема факсов*

5 Набор и сохранение в памяти номеров (только для моделей MFC)

*Дополнительные функции набора номера
Дополнительные способы сохранения номеров*

6 Печать отчетов

*Отчеты о факсах (только для моделей MFC)
Отчеты*

7 Копирование

Параметры копирования

A Текущее обслуживание

*Проверка устройства
Замена деталей, требующих периодического обслуживания
Упаковка и транспортировка аппарата*

B Дополнительные принадлежности

*Дополнительные принадлежности
Дополнительный лоток для бумаги (Для DCP-L8400CDN, DCP-L8450CDW, MFC-L8650CDW и MFC-L8850CDW (LT-320CL) (Для MFC-L9550CDW (LT-325CL)
Память*

C Глоссарий

D Указатель

Как пользоваться этим руководством

Благодарим за приобретение устройства Brother! Чтобы использовать его максимально эффективно, ознакомьтесь с этим руководством.

Символы и условные обозначения, принятые в данном руководстве

В данном документе используются следующие символы и условные обозначения.

ПРЕДУПРЕЖДЕНИЕ

ПРЕДУПРЕЖДЕНИЕ указывает на потенциально опасную ситуацию, которая, если ее не предотвратить, может привести к смертельному исходу или получению тяжелых травм.

ВАЖНАЯ ИНФОРМАЦИЯ

ВАЖНАЯ ИНФОРМАЦИЯ указывает на потенциально опасную ситуацию, которая может привести к повреждению имущества или потере функциональности изделия.

ПРИМЕЧАНИЕ

Примечания содержат указания о действиях при возникновении определенных ситуаций, а также замечания о выполнении описываемых операций с использованием других параметров.



Таким символом обозначены предупреждения об опасности поражения электрическим током.



Значки «Опасность возгорания» предупреждают о возможности возгорания.



Такой символ предупреждает о ситуациях, при которых нельзя дотрагиваться до сильно нагреваемых деталей устройства.



Запрещающие символы указывают на действия, которые запрещается выполнять.

Полужирный Полужирным шрифтом выделяются цифры на цифровой клавиатуре сенсорной панели или на экране компьютера.

Курсив Курсивом выделяются важные моменты в тексте или ссылки на другие разделы руководства.


`Courier New` Шрифтом Courier New выделяются сообщения, отображаемые на сенсорном экране аппарата.

Соблюдайте все предупреждения и инструкции на табличках, установленных на аппарате.

ПРИМЕЧАНИЕ

На большей части рисунков в данном руководстве пользователь показана модель MFC-L8850CDW.


Доступ к службе Brother Utilities (Windows®)

Brother Utilities  — это средство запуска приложений, которое обеспечивает удобный доступ ко всем приложениям Brother, установленным на вашем устройстве.



1 (Windows® 7/Windows Vista®/Windows® XP)

В меню  (**Пуск**) выберите **Все программы > Brother >  Brother Utilities**.

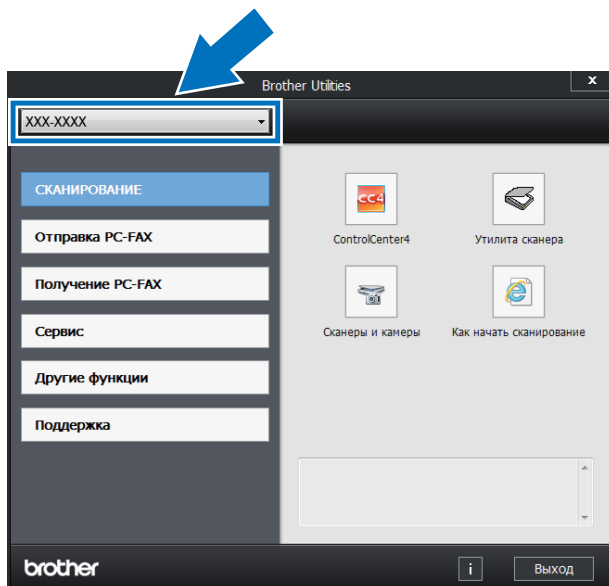
(Windows® 8)

Нажмите на кнопку  (**Brother Utilities**) на начальном экране (пальцем) или на рабочем столе (мышкой).

(Windows® 8.1)

Переведите курсор в левый нижний угол экрана **Пуск** и нажмите кнопку  (если вы используете сенсорное устройство, проведите пальцем снизу вверх по экрану **Пуск**, чтобы отобразить окно **Приложения**). Когда появится экран **Приложения**, коснитесь кнопки (или нажмите ее)  (**Brother Utilities**).

2 Выберите свой аппарат.



3 Выберите необходимое действие.

Доступ к руководству по дополнительным функциям и руководству по использованию программного обеспечения и по работе в сети

Данное «Руководство по основным функциям» не содержит полную информацию о функциях аппарата (например, расширенных функциях факса, копирования, печати, сканирования, функциях PC-Fax и сетевых функциях). Если потребуется подробная информация об этих функциях, прочитайте **Руководство по дополнительным функциям** и **Руководство по использованию программного обеспечения и по работе в сети** на компакт-диске.

ПРИМЕЧАНИЕ


Для Macintosh. Руководство по дополнительным функциям и руководство по использованию программного обеспечения и по работе в сети можно найти на веб-сайте Brother Solutions Center: <http://solutions.brother.com/>.

Просмотр документации


Просмотр документации (для Windows®)

(Windows® 7/Windows Vista®/Windows® XP)

Для просмотра документации в меню (Пуск) выберите **Все программы** >

Brother >  **Brother Utilities**. Щелкните раскрывающийся список и выберите нужную модель (если она еще не выбрана). Нажмите на значок **Поддержка** на левой панели навигации, а затем нажмите на кнопку **Руководства пользователя**.

(Windows® 8)


Нажмите  (**Brother Utilities**), а затем в раскрывающемся списке выберите модель своего устройства (если она еще не выбрана). Нажмите на значок **Поддержка** на левой панели навигации, а затем нажмите на кнопку **Руководства пользователя**.

Если программное обеспечение не установлено, документацию можно найти на компакт-диске, выполнив следующие действия.

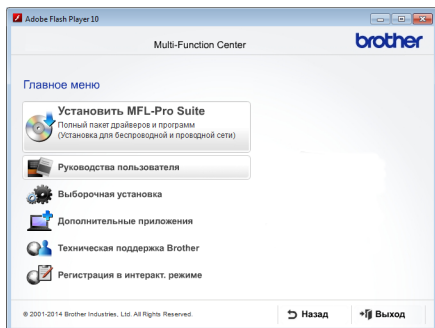
- 1 Включите компьютер. Вставьте компакт-диск в оптический привод.

ПРИМЕЧАНИЕ

Если экран Brother не отобразится автоматически, перейдите к **Компьютер (Мой компьютер)**. (Для

Windows® 8. Нажмите на значок  (Проводник) на панели задач и перейдите к **Компьютер (Этот компьютер)**.) Дважды щелкните значок компакт-диска, а затем дважды нажмите **start.exe**.

- 2 После появления окна с названиями моделей выберите название своей модели.
- 3 Когда откроется диалоговое окно выбора языка, выберите нужный язык. Откроется главное меню компакт-диска.



- 4 Нажмите **Руководства пользователя**.
- 5 Нажмите **Руководства пользователя на компакт-диске**. Когда отобразится диалоговое окно выбора страны, выберите нужную страну. После отображения списка руководств пользователя выберите нужное руководство.

Просмотр документации (для Macintosh)

Данные руководства можно просмотреть и загрузить с веб-сайта Brother Solutions Center: <http://solutions.brother.com/>. Нажмите **Руководства** на странице имеющейся модели принтера, чтобы загрузить документацию.

Поиск инструкций для сканирования

Существует несколько способов сканирования документов. Соответствующие инструкции можно найти в следующих источниках:

Руководство по использованию программного обеспечения и по работе в сети

- *Сканирование*
- *ControlCenter*
- *Сетевое сканирование*

Справочные руководства приложения Nuance™ PaperPort™ 12SE

(Для Windows®)

- Полные справочные руководства для Nuance™ PaperPort™ 12SE можно просмотреть в разделе «Справка» приложения Nuance™ PaperPort™ 12SE.

Руководство пользователя приложения Presto! PageManager

(Для Macintosh)

ПРИМЕЧАНИЕ

Перед использованием следует загрузить и установить приложение Presto! PageManager (дальнейшие инструкции см. в разделе *Доступ к службе поддержки (Macintosh)* >> стр. 7).

- Полное руководство пользователя по работе с приложением Presto! PageManager можно просмотреть в разделе «Справка» приложения Presto! PageManager.

Где найти инструкции по настройке сети

Данный аппарат может подключаться к беспроводной или проводной сети.

- Инструкции по базовой настройке: (>> Руководство по быстрой установке.)
- Подключение беспроводной точки доступа или маршрутизатора, поддерживающих функцию Wi-Fi Protected Setup™ или AOSS™: (>> Руководство по использованию программного обеспечения и по работе в сети.)
- Дополнительная информация о настройке сети: (>> Руководство по использованию программного обеспечения и по работе в сети.)

Доступ к руководствам пользователя, содержащим информацию о расширенных функциях

Данные руководства можно просмотреть и загрузить с веб-сайта Brother Solutions Center:

<http://solutions.brother.com/>

Нажмите на кнопку **Руководства** на странице имеющейся модели принтера, чтобы загрузить документацию.

Руководство по использованию Google Cloud Print

В данном руководстве представлена информация о настройке учетной записи Google на устройстве Brother и использовании сервисов Google Cloud Print™ для интернет-печати.

Руководство по использованию Интернет-сервисов

В данном руководстве представлена информация о настройке и использовании аппарата Brother для сканирования, загрузки и просмотра изображений и файлов на некоторых веб-сайтах с поддержкой таких услуг.

Доступ к службе поддержки Brother (Windows®)

На компакт-диске можно найти всю необходимую контактную информацию, например адрес веб-сайта технической поддержки (Brother Solutions Center).

- Нажмите **Техническая поддержка Brother** в окне **Главное меню**. Будет открыто окно службы поддержки Brother.



- Для перехода на веб-сайт (<http://www.brother.com/>) нажмите **Веб-сайт Brother**.
- Для получения последних новостей и информации о поддержке изделий (<http://solutions.brother.com/>) нажмите **Brother Solutions Center**.
- Для перехода на веб-сайт, посвященный оригинальным расходным материалам Brother (<http://www.brother.com/original/>), нажмите **Сведения о расходных материалах**.
- Для перехода к Brother CreativeCenter (<http://www.brother.com/creativecenter/>) для БЕСПЛАТНОГО использования фотопроектов и загружаемых печатаемых материалов нажмите **Brother CreativeCenter**.
- Для возврата на **Главное меню** нажмите **Назад** или **Выход** для завершения работы.

Доступ к службе поддержки (Macintosh)

Найти всю необходимую контактную информацию, например адрес веб-сайта технической поддержки, можно

на веб-сайте Brother Solutions Center:
<http://solutions.brother.com/>.


Обзор панели управления

Модель MFC-L8650CDW оснащена 3,7-дюймовым (93,4 мм) сенсорным ЖК-дисплеем и сенсорной панелью. Модели MFC-L8850CDW и MFC-L9550CDW оснащены 4,85-дюймовым (123,2 мм) сенсорным ЖК-дисплеем и сенсорной панелью.

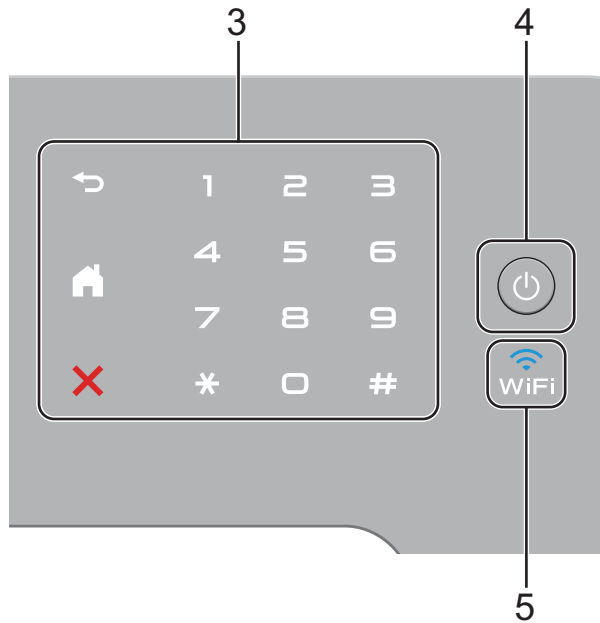


ПРИМЕЧАНИЕ

На иллюстрациях изображена панель управления модели MFC-L9550CDW.

- 1  **Устройство считывания NFC (Near Field Communication) (MFC-L9550CDW)**
- Проверку подлинности пользователя можно производить прикосновением идентификационной карты со встроенной микросхемой к устройству считывания NFC на панели управления.

- 2 **Сенсорный ЖК-дисплей (жидкокристаллический дисплей)**
- Данный ЖК-дисплей оснащен сенсорным экраном. Можно получить доступ к меню и параметрам, нажимая их, когда они появляются на экране.



3 Сенсорная панель

■ Назад

Нажмите для возврата к предыдущему уровню меню.

■ Начальный экран

Нажмите для возврата к начальному экрану. Заводские настройки предусматривают отображение даты и времени, но настройки главного экрана по умолчанию можно менять (см. *Настройка экрана готовности* ►► стр. 14).

■ Отмена

Нажмите для отмены операции.

■ Цифровая клавиатура

Нажимайте цифры на сенсорной панели, чтобы набрать телефонный или факсимильный номер либо ввести количество копий.

4 Включение и выключение питания

Для включения аппарата нажмите кнопку .

Нажмите и удерживайте , чтобы выключить устройство. На сенсорном ЖК-дисплее появится надпись *Выключение*, которая будет отображаться в течение нескольких секунд до выключения устройства.

5

Индикатор Wi-Fi горит, если устройство Brother подключено к беспроводной точке доступа.

Сенсорный ЖК-дисплей

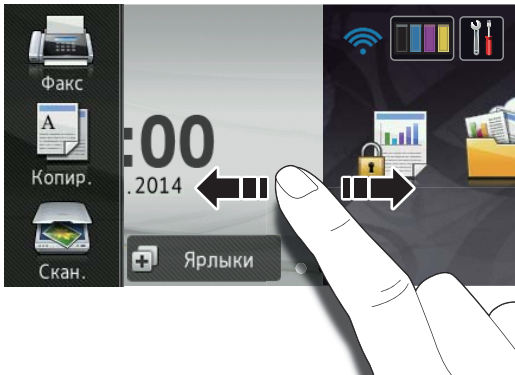
Можно выбрать один из трех типов главного экрана. Открыв начальный экран, можно изменить его содержимое. Для этого следует провести по экрану вправо или влево либо нажать ◀ или ▶.

На следующих экранах отображается состояние аппарата в режиме простоя.

<p>1: Факс; 2: Wi-Fi; 3: Тонер; 4: Настройка; 5: Ярлыки; 6: Копир.; 7: Скан.</p>	<p>Начальный экран</p> <p>На главном экране отображается дата и время, отсюда можно перейти к экранам факса, копирования, сканирования, к настройке Wi-Fi, уровням тонера, параметрам устройства и экранам ярлыков.</p> <p>Когда отображается начальный экран, аппарат находится в режиме готовности. При включении защитной блокировки функций ¹ отображается соответствующий значок. Если аутентификация службы Active Directory ¹ включена, панель управления устройством блокируется.</p> <p>¹ >> Руководство по дополнительным функциям.</p>
<p>2: Wi-Fi; 3: Тонер; 4: Настройка; 5: Ярлыки; 6: Факс; 7: Копир.; 8: Безопас. печать; 9: Веб; 10: Прилож.</p>	<p>Экран «Дополнительно 1»</p> <p>На экране «Дополнительно 1» можно получить доступ к экранам ярлыков и дополнительным функциям, таким как безопасная печать, ярлык доступа в Интернет и приложения.</p>
<p>2: Wi-Fi; 3: Тонер; 4: Настройка; 5: Ярлыки; 6: Факс; 7: Копир.; 8: Скан.; 9: USB; 10: Ярлыки</p>	<p>Экран «Дополнительно 2»</p> <p>На экране «Дополнительно 2» можно получить доступ к экранам ярлыков и меню прямой печати.</p>

ПРИМЕЧАНИЕ

Перелистывание – это тип пользовательской операции на сенсорном экране, который заключается в проведении пальцем по экрану для отображения следующей страницы.



1 Режимы

- Факс
Доступ к режиму факса.
- Копир.
Доступ к режиму копирования.
- Скан.
Доступ к режиму сканирования.

2 WiFi (Настройки Wi-Fi)

Четырехуровневый индикатор на экране режима готовности отображает текущий уровень сигнала беспроводной сети, если используется беспроводное подключение.



Можно легко настроить параметры беспроводного соединения, нажав **WiFi** (дополнительные сведения см. в документе >>> Руководство по использованию программного обеспечения и по работе в сети).

3 (Тонер)

Просмотр оставшегося ресурса тонера.
Нажмите, чтобы открыть меню Тонер.

ПРИМЕЧАНИЕ

Оставшийся ресурс тонера может меняться в зависимости от типа печатаемых документов и режима использования аппарата клиентом.

4 (Настр-ки)

Нажмите для доступа к основным настройкам (дополнительные сведения см. в разделе *Экран настроек* >>> стр. 13).

5 Дата и время

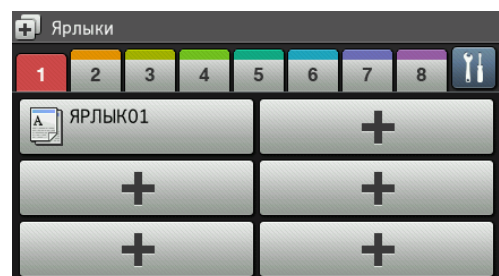
Просмотр даты и времени, установленных на аппарате.

6 Ярлыки (Ярлыки)

Нажмите для настройки ярлыков.

С помощью параметров, определенных в виде ярлыков, можно быстро отправить факс, сделать копию, отсканировать документ и подключиться к веб-службе.

ПРИМЕЧАНИЕ



Предусмотрено восемь вкладок ярлыков. На каждой из них можно настроить до шести ярлыков. Всего можно создать 48 ярлыков.

7 Безопас. печать

Доступ к меню защищенной печати.

8 Веб

Нажмите для подключения аппарата Brother к интернет-службе (дополнительные сведения см. в документе ►► Руководство по использованию Интернет-сервисов).

9 Прилож.

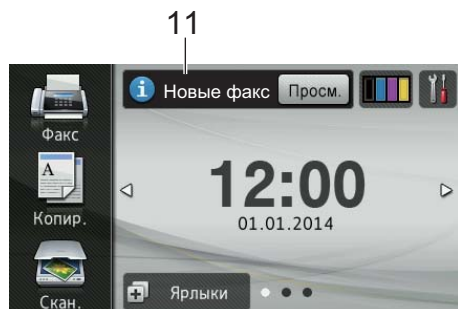
С момента публикации настоящего документа приложения могли быть добавлены либо их названия могли быть изменены провайдером (дополнительные сведения см. в документе ►► Руководство по использованию Интернет-сервисов).

10 USB

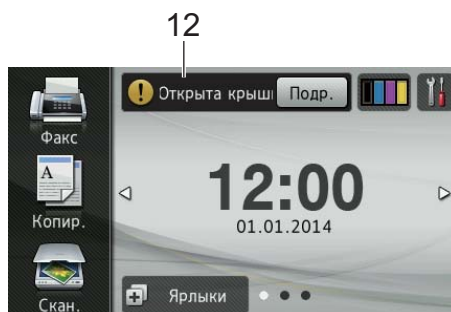
Нажмите для доступа к меню прямой печати и сканирования на USB.

11 Новый факс

Если для параметра Просм. факса задано значение Вкл., можно видеть количество новых факсов, поступивших в память аппарата.



12 Предупреждающий значок !



Предупреждающий значок ! отображается при наличии ошибки или сообщения по обслуживанию. Нажмите кнопку **Подр.** для просмотра предупреждения, а затем нажмите **✗** для возврата в режим готовности.


Дополнительные сведения см. в разделе *Сообщения об ошибках и обслуживании* ►► стр. 128.

ПРИМЕЧАНИЕ

- В данном аппарате поддерживается шрифт, разработанный компанией ARPHIC TECHNOLOGY CO., LTD.
- Используются шрифты MascotCapsule UI Framework и MascotCapsule Tangible, разработанные компанией HI CORPORATION. MascotCapsule является зарегистрированным товарным знаком HI CORPORATION в Японии.



Экран настроек

На сенсорном экране отображаются настройки аппарата при нажатии значка .

На следующем экране можно получить доступ ко всем настройкам аппарата.



1 Тонер

Просмотр оставшегося ресурса тонера.

Нажмите, чтобы открыть меню Тонер.

2 Режим приема

Просмотр текущего режима приема.

- Факс
- Факс/Тел
- Внешний А/О
- Вручную

3 Сеть

Нажмите для настройки сетевого подключения.

Четырехуровневый индикатор на экране отображает текущий уровень сигнала беспроводной сети, если используется беспроводное подключение.

4 (Дата и время)

Просмотр даты и времени.

Нажмите, чтобы открыть меню Дата и время.

5 Просм. факса

Просмотр состояния предварительного просмотра факса.

Нажмите для доступа к настройке предварительного просмотра факса.

6 Все настройки

Нажмите, чтобы открыть полное меню настроек.

7 Настр. лотка


Просмотр выбранного формата бумаги. При необходимости нажмите, чтобы изменить настройки формата и типа бумаги.

8 Wi-Fi Direct

Нажмите для настройки сетевого подключения Wi-Fi Direct™.

Настройка экрана готовности

Для экрана готовности можно выбрать окно Начальный экран, Дополнительно 1 или Дополнительно 2.

Если аппарат находится в режиме простоя или был нажат значок , сенсорный экран возвращается к заданному окну.

- 1 Нажмите кнопку .
- 2 Нажмите кнопку Все настройки.
- 3 Проведите пальцем вверх или вниз либо нажмите ▲ или ▼, чтобы отобразить Общие настройки.
- 4 Нажмите кнопку Общие настройки.
- 5 Проведите пальцем вверх или вниз либо нажмите ▲ или ▼, чтобы отобразить Настройки кнопок.
- 6 Нажмите кнопку Настройки кнопок.
- 7 Нажмите кнопку Настройки кнопки начал.экрана.
- 8 Нажмите Начальный экран, Дополнительно 1 или Дополнительно 2.
- 9 Нажмите кнопку . Устройство вернется к выбранному главному экрану.


Основные операции

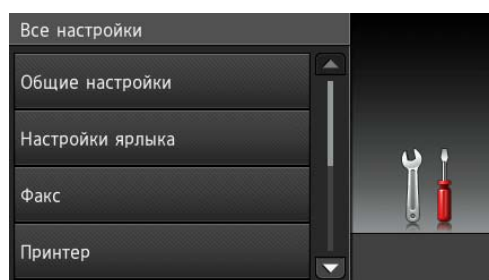
Чтобы активировать сенсорный экран, нажмите на него. Для отображения всех экранных меню/параметров и доступа к ним проведите пальцем вправо, влево, вверх, вниз либо нажмите ◀▶ или ▲▼ для их прокрутки.

ВАЖНАЯ ИНФОРМАЦИЯ

НЕ нажимайте на сенсорный экран острыми предметами, например ручкой или стилусом. Это может привести к повреждению аппарата.

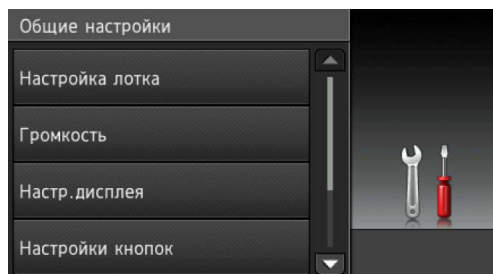
Ниже описывается способ изменения настроек аппарата. В данном примере настройка подсветки сенсорного экрана изменяется с Светлая на Средняя.

- 1 Нажмите кнопку .
- 2 Нажмите кнопку Все настройки.
- 3 Проведите пальцем вверх или вниз либо нажмите ▲ или ▼, чтобы отобразить Общие настройки.



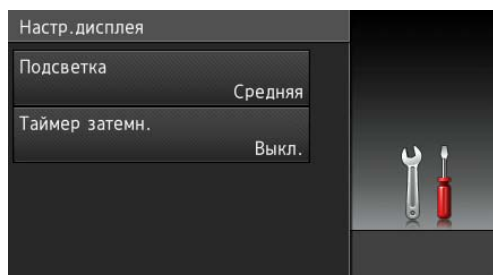
- 4 Нажмите кнопку Общие настройки.

- 5 Проведите пальцем вверх или вниз либо нажмите ▲ или ▼, чтобы отобразить Настр. дисплея.

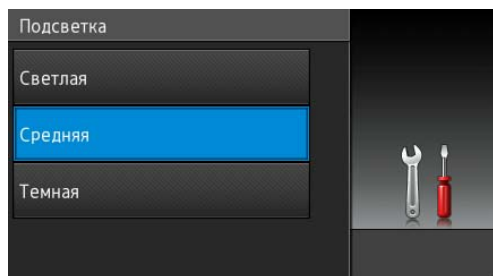


- 6 Нажмите кнопку Настр. дисплея.


- 7 Нажмите кнопку Подсветка.



- 8 Нажмите кнопку Средняя.



ПРИМЕЧАНИЕ

Для возврата к предыдущему уровню нажмите .

- 9 Нажмите кнопку .



Параметры ярлыков

Часто используемые настройки (например, факс, копирование, сканирование и Web Connect) можно добавить на экран в виде ярлыков. Это позволит быстро вызывать и применять их в дальнейшем. Можно добавить до 48 ярлыков.

Добавление ярлыков копирования

В ярлык копирования можно включить следующие настройки:

- Качество
- Увеличение/уменьшение
- Плотность
- Контрастность
- Стопка/Сорт.
- Макет страницы
- Регулировка цвета
- 2-стороннее копирование
- Макет страницы 2-стор. копир.
- Исп. лоток
- Удаление цвета фона



- 1 Нажмите кнопку  Ярлыки.
- 2 Откройте одну из восьми вкладок.
- 3 Нажмите  в месте, свободном от ярлыка.
- 4 Нажмите кнопку Копир ..
- 5 Прочтите информацию на сенсорном экране, затем подтвердите ее нажатием кнопки ОК.

- 6 Проведите пальцем вверх или вниз либо нажмите ▲ или ▼ для отображения предустановок копирования, а затем выберите нужную предустановку.
- 7 Проведите пальцем вверх или вниз либо нажмите ▲ или ▼ для отображения доступных настроек, а затем выберите нужную настройку.
- 8 Проведите пальцем вверх или вниз либо нажмите ▲ или ▼ для отображения доступных параметров, а затем выберите нужный параметр. Повторяйте шаги 7 и 8 до тех пор, пока не будут выбраны все настройки для данного ярлыка.
- 9 После завершения изменения настроек нажмите Сохранить как ярлык.
- 10 Прочтите и подтвердите отображаемый список выбранных настроек, затем нажмите ОК.
- 11 С помощью клавиатуры на сенсорном экране аппарата введите имя ярлыка. (Дополнительную информацию по вводу символов см. в разделе *Ввод текста* ►► стр. 237.)
Нажмите кнопку ОК.
- 12 Нажмите ОК, чтобы сохранить ярлык.

Добавление ярлыков факса

В ярлык факса можно включить следующие настройки:

- Адрес
- Разрешение факса
- 2-сторонний факс
- Контраст
- Рассылка
- Передача в реальном времени
- Настройка титульной страницы
- Международный режим
- Обл. сканир. со стекла

- 1 Нажмите кнопку  Ярлыки .
- 2 Откройте одну из восьми вкладок.
- 3 Нажмите  в месте, свободном от ярлыка.
- 4 Нажмите кнопку Факс.
- 5 Прочтите информацию на сенсорном экране, затем подтвердите ее нажатием кнопки ОК.

- 6 Введите факсимильный или телефонный номер с цифровой клавиатуры на сенсорном экране, из адресной книги или из журнала вызовов на сенсорном экране. Закончив ввод, перейдите к шагу 7.

ПРИМЕЧАНИЕ

- Можно ввести номер факса или телефона длиной не более 20 знаков.
- Если ярлык будет использоваться для рассылки, нажмите кнопку **Параметры** и выберите пункт **Рассылка** на шаге 8, прежде чем вводить номер факса или телефона на шаге 6.
- Если ярлык предназначен для рассылки, можно ввести до 20 номеров факсов. Номера факсов можно вводить в любом сочетании из списка группового набора в адресной книге, отдельных номеров факсов из адресной книги или вводимых вручную (>>> Руководство по дополнительным функциям).
- При вводе номера факса в ярлык он автоматически добавляется в адресную книгу. Имя в адресной книге представляет собой имя ярлыка с добавленным порядковым номером.

- 7 Нажмите кнопку **Параметры**.
- 8 Проведите пальцем вверх или вниз либо нажмите ▲ или ▼ для отображения доступных настроек, а затем выберите нужную настройку.
- 9 Нажмите требуемый параметр. Повторяйте шаги 8 и 9 до тех пор, пока не будут выбраны все настройки для данного ярлыка. Нажмите кнопку **ОК**.
- 10 После завершения изменения настроек нажмите **Сохранить как ярлык**.

- 11 Прочтите и подтвердите отображаемый список выбранных настроек, затем нажмите **ОК**.
- 12 С помощью клавиатуры на сенсорном экране аппарата введите имя ярлыка. (Дополнительную информацию по вводу букв см. в разделе **Ввод текста** >>> стр. 237.) Нажмите кнопку **ОК**.
- 13 Нажмите **ОК**, чтобы сохранить ярлык.

Добавление ярлыков сканирования

В ярлык сканирования можно включить следующие настройки:

на USB

- 2-стор. сканир.
- Тип сканирования
- Разрешение
- Тип файла
- Обл. сканир. со стекла
- Имя файла
- Размер файла
- Удаление цвета фона

на серв.эл.поч. (На MFC-L8650CDW доступно только после загрузки и установки модуля IFAX)



- Адрес
- 2-стор. сканир.
- Тип сканирования
- Разрешение
- Тип файла
- Обл. сканир. со стекла
- Размер файла

в OCR / в файл / в изображение / в эл. почту

- Выбор ПК

на FTP/SFTP / в сетевую папку

- Название профиля

- 1 Нажмите кнопку .
- 2 Откройте одну из восьми вкладок.
- 3 Нажмите  в месте, свободном от ярлыка.
- 4 Нажмите кнопку *Скан...*
- 5 Проведите вверх или вниз, либо нажмите ▲ или ▼ для отображения нужного типа сканирования, а затем нажмите эту настройку.
- 6 Выполните одно из указанных ниже действий.
 - Если нажат параметр на *USB*, прочтите информацию на сенсорном экране и нажмите *OK* для подтверждения. Перейдите к шагу 9.
 - Если нажат параметр на *серв.эл.поч.*, прочтите информацию на сенсорном экране и нажмите *OK* для подтверждения. Перейдите к шагу 7.
 - Если нажат параметр в *OCR*, в файл, в изображение или в эл. почту, прочтите информацию на сенсорном экране и нажмите *OK* для подтверждения. Перейдите к шагу 8.
 - Если нажат параметр на *FTP/SFTP* или в сетевую папку, прочтите информацию на сенсорном экране и нажмите *OK* для подтверждения.
Проведите пальцем вверх или вниз либо нажмите ▲ или ▼, чтобы отобразить название профиля, затем нажмите его.
Нажмите *OK*, чтобы подтвердить выбранное название профиля. Перейдите к шагу 14.

ПРИМЕЧАНИЕ

Чтобы добавить ярлык для на *FTP/SFTP* и в сетевую папку, необходимо предварительно добавить название профиля.

- 7 Выполните одно из указанных ниже действий.
 - Чтобы ввести адрес электронной почты вручную, нажмите *Вручную*. Введите адрес электронной почты с клавиатуры на сенсорном экране аппарата. (Дополнительную информацию по вводу букв см. в разделе *Ввод текста* >> стр. 237.)
Нажмите кнопку *OK*.
 - Чтобы ввести адрес электронной почты из *Адресная книга*, нажмите *Адресная книга*. Проведите вверх или вниз, либо нажмите ▲ или ▼ для отображения нужного адреса электронной почты, затем нажмите его.
Нажмите кнопку *OK*.
 Подтвердив введенный адрес электронной почты, нажмите *OK*. Перейдите к шагу 9.

ПРИМЕЧАНИЕ

Нажмите *Подробнее*, чтобы просмотреть список введенных адресов.

- 8 Выполните одно из указанных ниже действий.
 - Если аппарат подключен к компьютеру по интерфейсу *USB*:
Нажмите *OK*, чтобы подтвердить выбор *USB* в качестве имени компьютера. Перейдите к шагу 14.
 - Если аппарат подключен к сети:
Проведите пальцем вверх или вниз либо нажмите ▲ или ▼, чтобы отобразить название компьютера, затем нажмите его. Нажмите *OK*, чтобы подтвердить выбранное название компьютера. Перейдите к шагу 14.
- 9 Нажмите кнопку *Параметры*.

- 10 Проведите пальцем вверх или вниз либо нажмите ▲ или ▼ для отображения доступных настроек, а затем выберите нужную настройку.
- 11 Проведите пальцем вверх или вниз либо нажмите ▲ или ▼ для отображения доступных параметров, а затем выберите нужный параметр. Повторяйте шаги 10 и 11 до тех пор, пока не будут выбраны все настройки для данного ярлыка. Нажмите кнопку ОК.
- 12 Проверьте выбранные настройки:
 - Если необходимо внести дополнительные изменения, вернитесь к шагу 9.
 - Если дальнейших изменений не требуется, нажмите Сохранить как ярлык.
- 13 Проверьте настройки на сенсорном экране и нажмите ОК.
- 14 С помощью клавиатуры на сенсорном экране аппарата введите имя ярлыка. (Дополнительную информацию по вводу букв см. в разделе *Ввод текста* >> стр. 237.) Нажмите кнопку ОК.
- 15 Прочтите информацию на сенсорном экране, затем нажмите ОК, чтобы сохранить ярлык.



Добавление ярлыков Web Connect

В ярлык Web Connect можно включить настройки для следующих служб:

- Skydrive®
- Box
- Picasa Web Albums™
- Google Drive™
- Flickr®
- Facebook
- Evernote®
- Dropbox

ПРИМЕЧАНИЕ

- С момента публикации настоящего документа веб-службы могли быть добавлены либо их названия могли быть изменены провайдером.
- Чтобы добавить ярлык Web Connect, необходимо иметь учетную запись в соответствующей службе (дополнительная информация: >> Руководство по использованию Интернет-сервисов).

- 1 Нажмите кнопку .
- 2 Откройте одну из восьми вкладок.
- 3 Нажмите  в месте, свободном от ярлыка.
- 4 Нажмите кнопку Веб.

- 5 Если отображается информация об интернет-соединении, прочтите ее и подтвердите нажатием кнопки **ОК**.

ПРИМЕЧАНИЕ

Иногда на сенсорном экране аппарата могут появляться новости или объявления о функциях устройства.

Ознакомьтесь с информацией и нажмите **ОК**.

- 6 Проведите пальцем влево или вправо, либо нажмите **◀** или **▶** для отображения доступных служб, затем нажмите нужную службу.

- 7 Нажмите свою учетную запись. Если для входа необходимо ввести PIN-код, введите его с клавиатуры сенсорного экрана аппарата. Нажмите кнопку **ОК**.

- 8 Нажмите требуемую функцию.

ПРИМЕЧАНИЕ

Набор доступных для настройки функций зависит от выбранной службы.

- 9 Прочтите и подтвердите отображаемый список выбранных функций, затем нажмите **ОК**.
- 10 С помощью клавиатуры на сенсорном экране введите имя ярлыка. (Дополнительную информацию по вводу букв см. в разделе *Ввод текста* ►► стр. 237.) Нажмите кнопку **ОК**.
- 11 Нажмите **ОК**, чтобы сохранить ярлык.

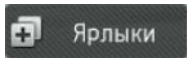

Добавление ярлыков приложений

В ярлык приложений можно включить настройки для следующих служб:

- Сканирование заметок
- Выделение и сканирование
- Выделение и копирование

ПРИМЕЧАНИЕ

С момента публикации настоящего документа веб-службы могли быть добавлены либо их названия могли быть изменены провайдером.

- 1 Нажмите кнопку  Ярлыки.
- 2 Откройте одну из восьми вкладок.
- 3 Нажмите  в месте, свободном от ярлыка.
- 4 Нажмите кнопку *Приложения*.
- 5 Если отображается информация об интернет-соединении, прочтите ее и подтвердите нажатием кнопки **ОК**.

ПРИМЕЧАНИЕ

Иногда на сенсорном экране могут появляться новости или объявления о функциях устройства.

Ознакомьтесь с информацией и нажмите **ОК**.

- 6 Проведите пальцем влево или вправо либо нажмите **◀** или **▶** для отображения доступных приложений, затем нажмите нужное приложение.
- 7 Нажмите свою учетную запись. Если для входа необходимо ввести PIN-код, введите его с клавиатуры сенсорного экрана аппарата. Нажмите кнопку **ОК**.

- 8 Нажмите нужное приложение.
- 9 Прочтите и подтвердите отображаемый список выбранных приложений, затем нажмите **ОК**.
- 10 С помощью клавиатуры на сенсорном экране аппарата введите имя ярлыка. (Дополнительную информацию по вводу букв см. в разделе *Ввод текста* >> стр. 237.)
Нажмите кнопку **ОК**.
- 11 Нажмите **ОК**, чтобы сохранить ярлык.


Изменение ярлыков


Настройки ярлыков можно изменять.

ПРИМЕЧАНИЕ

Изменить ярлык Web Connect невозможно. Чтобы изменить ярлык, необходимо удалить его, затем добавить новый ярлык.



(Подробнее см. в разделах *Удаление ярлыков* >> стр. 22 и *Добавление ярлыков Web Connect* >> стр. 19.)

- 1 Нажмите кнопку .
- 2 Чтобы выбрать ярлык, который необходимо изменить, откройте одну из восьми вкладок.
- 3 Нажмите нужный ярлык. Отобразятся настройки выбранного ярлыка.
- 4 Измените настройки ярлыка, выбранного на шаге 3 (дополнительная информация: *Параметры ярлыков* >> стр. 15).
- 5 После завершения изменения настроек нажмите **Сохранить как ярлык**.
- 6 Для подтверждения нажмите **ОК**.


- 7 Выполните одно из указанных ниже действий.
 - Чтобы перезаписать ярлык, нажмите **Да**. Перейдите к шагу 9.
 - Если перезаписывать ярлык нежелательно, нажмите **Нет** для ввода нового имени ярлыка. Перейдите к шагу 8.
- 8 Чтобы создать новый ярлык, нажмите и удерживайте , чтобы удалить текущее имя, затем введите новое имя с клавиатуры на сенсорном экране аппарата. (Дополнительную информацию по вводу букв см. в разделе *Ввод текста* >> стр. 237.)
Нажмите кнопку **ОК**.
- 9 Для подтверждения нажмите **ОК**.

Изменение имен ярлыков


Имя ярлыка можно менять.

- 1 Нажмите кнопку .
- 2 Чтобы выбрать необходимый ярлык, откройте одну из восьми вкладок.
- 3 Нажмите кнопку .

ПРИМЕЧАНИЕ



Можно также нажать , **Все настройки** и **Настройки ярлыка**.

- 4 Выберите ярлык.
- 5 Нажмите кнопку **Изменение имени ярлыка**.


- 6 Чтобы изменить имя, нажмите и удерживайте , чтобы удалить текущее имя, затем введите новое имя с клавиатуры на сенсорном экране аппарата. (Дополнительную информацию по вводу букв см. в разделе *Ввод текста* >> стр. 237.) Нажмите кнопку ОК.

Удаление ярлыков

Ярлыки можно удалять.

- 1 Нажмите кнопку  Ярлыки.
- 2 Чтобы выбрать необходимый ярлык, откройте одну из восьми вкладок.
- 3 Нажмите кнопку .

ПРИМЕЧАНИЕ

Можно также нажать , Все настройки и Настройки ярлыка.



- 4 Выберите ярлык.
- 5 Нажмите Удалить, чтобы удалить ярлык, выбранный на шаге 4.
- 6 Для подтверждения нажмите Да.

Вызов ярлыков

Настройки ярлыков отображаются на экране «Ярлык». Чтобы вызвать ярлык, просто нажмите его имя.


Установка даты и времени

На сенсорном экране отображаются дата и время. Можно также добавлять текущие дату и время к каждому отправляемому факсу, установив идентификатор аппарата (см. раздел *Настройка личных данных (идентификатора аппарата)* >> стр. 23).

- 1 Нажмите кнопку .
- 2 Нажмите кнопку .
- 3 Нажмите кнопку Дата.
- 4 Используя цифры на сенсорном экране, введите последние две цифры года, затем нажмите ОК.



(Например, введите 1, 4, чтобы установить 2014 год).



- 5 Используя цифры на сенсорном экране, введите две цифры месяца, затем нажмите ОК.
- 6 Используя цифры на сенсорном экране, введите две цифры числа, затем нажмите ОК.
- 7 Нажмите кнопку Время.
- 8 Используя цифры на сенсорном экране, введите время в 24-часовом формате, затем нажмите ОК.
- 9 Нажмите кнопку .

Настройка личных данных (идентификатора аппарата)

Установите идентификатор аппарата, если необходимо, чтобы к каждому отправляемому факсу добавлялись дата и время.

- 1 Нажмите кнопку .
- 2 Нажмите кнопку Все настройки.
- 3 Проведите пальцем вверх или вниз либо нажмите ▲ или ▼, чтобы отобразить Исходн. уст-ки. Нажмите кнопку Исходн. уст-ки.
- 4 Проведите пальцем вверх или вниз либо нажмите ▲ или ▼, чтобы отобразить Ваши данные. Нажмите кнопку Ваши данные.
- 5 Нажмите кнопку Факс.
- 6 Используя цифры на сенсорном экране, введите свой номер факса (до 20 цифр), затем нажмите ОК.
- 7 Нажмите кнопку Телефон.
- 8 Используя цифры на сенсорном экране, введите свой номер телефона (до 20 цифр), затем нажмите ОК. Если номера телефона и факса совпадают, введите номер повторно.
- 9 Нажмите кнопку Имя.
- 10 Используя сенсорный экран введите свое имя (до 20 символов), затем нажмите ОК.

ПРИМЕЧАНИЕ


- Для ввода цифр или специальных символов несколько раз нажимайте , пока не появится необходимый символ, затем нажмите на него.
- Для исправления ошибочно введенного символа нажмите ◀ или ▶, чтобы переместить курсор под ошибочно введенный символ, затем нажмите .
- Нажмите Пробел для ввода пробела.
- Дополнительные сведения см. в разделе *Ввод текста* >> стр. 237.

- 11 Нажмите кнопку .

Настройка громкости

Громкость звонка

Можно выбрать нужный уровень громкости звонка из предлагаемого диапазона.

- 1 Нажмите кнопку .
- 2 Нажмите кнопку Все настройки.
- 3 Проведите пальцем вверх или вниз либо нажмите ▲ или ▼, чтобы отобразить Общие настройки.
- 4 Нажмите кнопку Общие настройки.
- 5 Проведите пальцем вверх или вниз либо нажмите ▲ или ▼, чтобы отобразить Громкость.
- 6 Нажмите кнопку Громкость.
- 7 Нажмите кнопку Звонок.
- 8 Нажмите Выкл., Низкая, Средняя или Высокая.
- 9 Нажмите кнопку .

Громкость звукового сигнала

Когда звуковой сигнал включен, аппарат подает звуковой сигнал при нажатии кнопки, в случае ошибки или после приема/отправки факса. Можно выбрать уровень громкости из предлагаемого диапазона.

- 1 Нажмите кнопку .
- 2 Нажмите кнопку Все настройки.

- 3 Проведите пальцем вверх или вниз либо нажмите ▲ или ▼, чтобы отобразить Общие настройки.
- 4 Нажмите кнопку Общие настройки.
- 5 Проведите пальцем вверх или вниз либо нажмите ▲ или ▼, чтобы отобразить Громкость.
- 6 Нажмите кнопку Громкость.
- 7 Нажмите кнопку Звуковой сигнал.
- 8 Нажмите Выкл., Низкая, Средняя или Высокая.
- 9 Нажмите кнопку .

Громкость динамика

Можно выбрать уровень громкости динамика из предлагаемого диапазона.

- 1 Нажмите кнопку .
- 2 Нажмите кнопку Все настройки.
- 3 Проведите пальцем вверх или вниз либо нажмите ▲ или ▼, чтобы отобразить Общие настройки.
- 4 Нажмите кнопку Общие настройки.
- 5 Проведите пальцем вверх или вниз либо нажмите ▲ или ▼, чтобы отобразить Громкость.
- 6 Нажмите кнопку Громкость.
- 7 Нажмите кнопку Динамик.
- 8 Нажмите Выкл., Низкая, Средняя или Высокая.
- 9 Нажмите кнопку .

Загрузка бумаги и печатных носителей

Аппарат может подавать бумагу из встроенного стандартного лотка для бумаги, обходного лотка или дополнительного нижнего лотка.

ПРИМЕЧАНИЕ

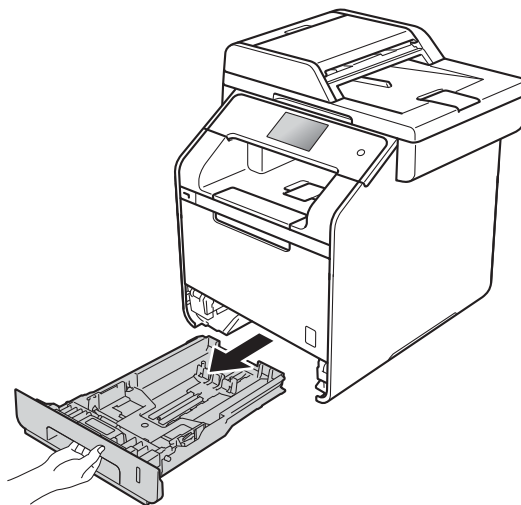
Если приложение поддерживает выбор формата бумаги в меню печати, то можно выбрать формат в самом приложении. Если программное приложение не поддерживает выбор формата бумаги, его можно задать в драйвере принтера или с помощью кнопок на сенсорном экране.

Загрузка бумаги в стандартный и дополнительный лотки для бумаги

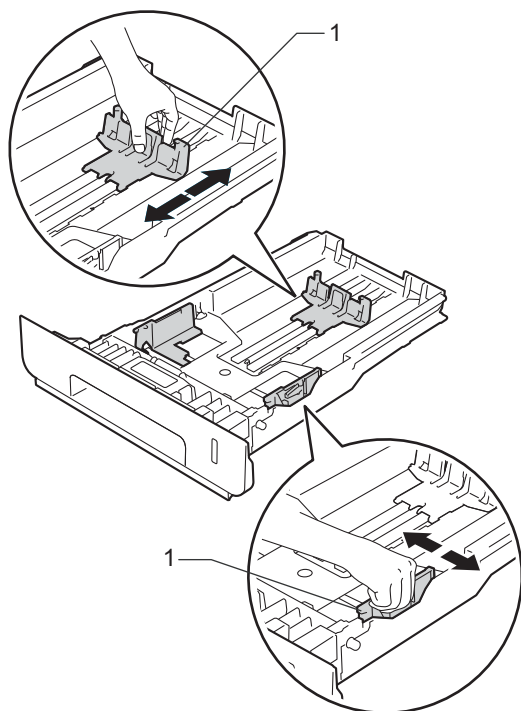
В стандартный лоток для бумаги (лоток 1) можно загрузить до 250 листов. Можно также загрузить до 500 листов бумаги в дополнительный нижний лоток (лоток 2). Бумагу можно загружать до отметки максимального количества (▼▼▼) на правой стороне лотка (рекомендации по выбору бумаги см. в разделе *Допустимая бумага и другие печатные носители* >> стр. 36).

Печать на обычной бумаге, тонкой бумаге или бумаге из вторсырья из лотка 1 и лотка 2

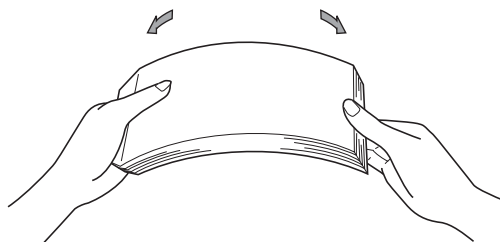
- 1 Полностью выдвиньте лоток для бумаги из аппарата.



- 2 Удерживая нажатыми синие фиксаторы (1), отрегулируйте положение направляющих для бумаги согласно формату бумаги, загружаемой в лоток. Убедитесь в том, что направляющие плотно сидят в пазах.

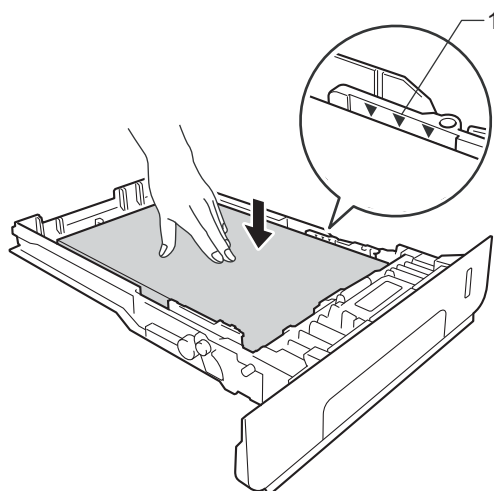


- 3 Тщательно «распушите» пачку бумаги во избежание замятия и сбоев подачи бумаги.



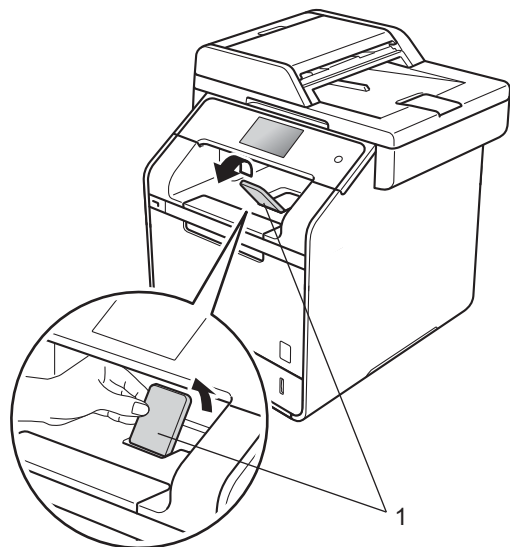
- 4 Загрузите бумагу в лоток и проверьте, соблюдены ли условия приведенных ниже указаний.

- Бумага расположена ниже отметки максимального количества (▼▼▼) (1), так как переполнение лотка приведет к возникновению замятий.
- Сторона, предназначенная для печати, *обращена вниз*.
- Направляющие касаются краев бумаги, обеспечивая правильную подачу.



- 5 Задвиньте лоток для бумаги в аппарат *до упора*. Убедитесь в том, что лоток полностью вставлен в аппарат.

- 6 Поднимите откидную панель (1), предотвращающую соскальзывание бумаги с выходного лотка для вывода бумаги лицевой стороной вниз, или извлекайте каждый лист сразу после его вывода из устройства.



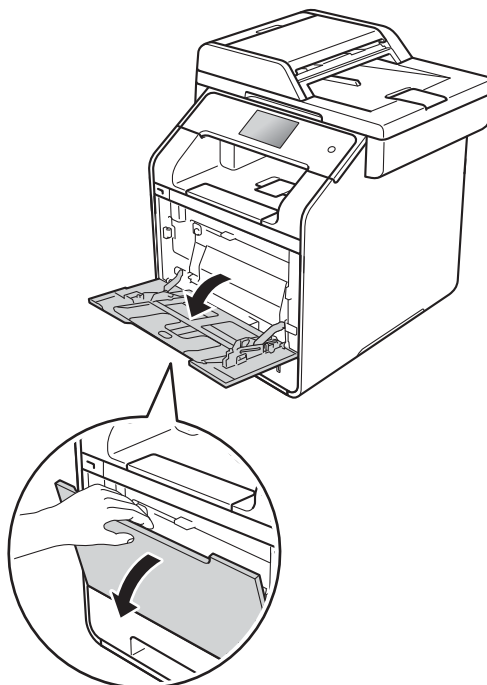
- 7 Отправьте задание печати на устройство.

Загрузка бумаги в обходной лоток

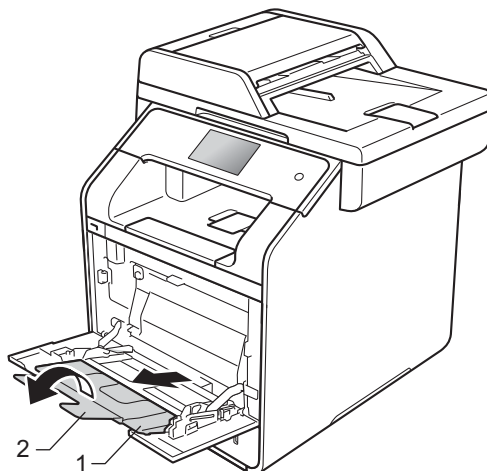
В обходной лоток можно загружать не более трех конвертов, один лист глянцевой бумаги или другого специального печатного носителя, а также не более 50 листов обычной бумаги. Из этого лотка можно копировать или печатать на плотной бумаге, высокосортной бумаге, наклейках, конвертах или глянцевой бумаге. (Информацию о рекомендованной для использования бумаге см. в разделе *Допустимая бумага и другие печатные носители* >> стр. 36.)

Печать на обычной бумаге, тонкой бумаге, бумаге из вторсырья, высокосортной бумаге или глянцевой бумаге из обходного лотка

- 1 Откройте обходной лоток и осторожно опустите его.

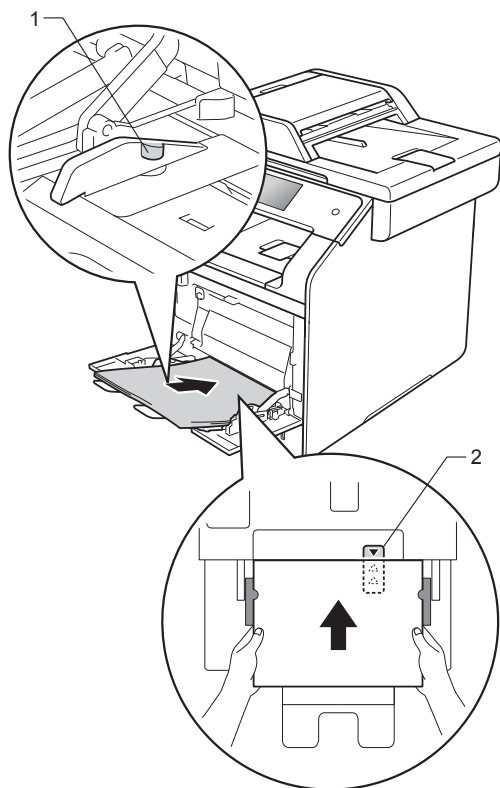


- 2 Вытяните подставку обходного лотка (1) и разложите панель (2).

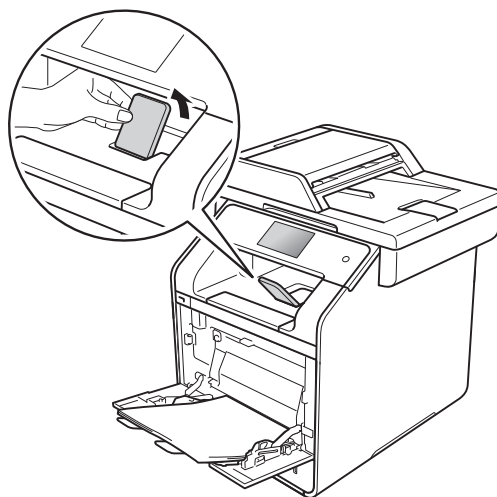


3 Загрузите бумагу в обходной лоток и проверьте, соблюдены ли условия приведенных ниже указаний.

- Верхний край стопки бумаги находится ниже максимальной отметки (1).
- Верхний край листа расположен между стрелками ▲ и ▼ (2).
- Сторона, на которой будет выполняться печать, находится сверху, причем передние кромки (верхние края) листов должны быть направлены вперед.
- Направляющие касаются краев бумаги, обеспечивая правильную подачу.



4 Поднимите откидную панель, предотвращающую соскальзывание бумаги с выходного лотка для вывода бумаги лицевой стороной вниз, или извлекайте каждый лист сразу после его вывода из устройства.



5 Отправьте задание печати на устройство.

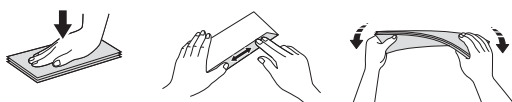
ПРИМЕЧАНИЕ

Чтобы предотвратить замятие глянцевой бумаги, необходимо загружать ее в обходной лоток по одному листу.

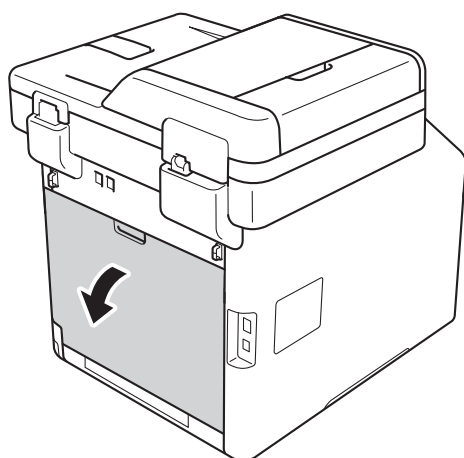
Печать на плотной бумаге, наклейках и конвертах из обходного лотка

При открытии задней крышки (выходной лоток для вывода бумаги лицевой стороной вверх) аппарата образуется прямой тракт подачи бумаги от обходного лотка через заднюю часть устройства. Используйте этот способ подачи и вывода бумаги при печати на плотной бумаге, наклейках или конвертах. (Информацию о рекомендованной для использования бумаге см. в разделах *Допустимая бумага и другие печатные носители* >> стр. 36 и *Конверты* >> стр. 39.)

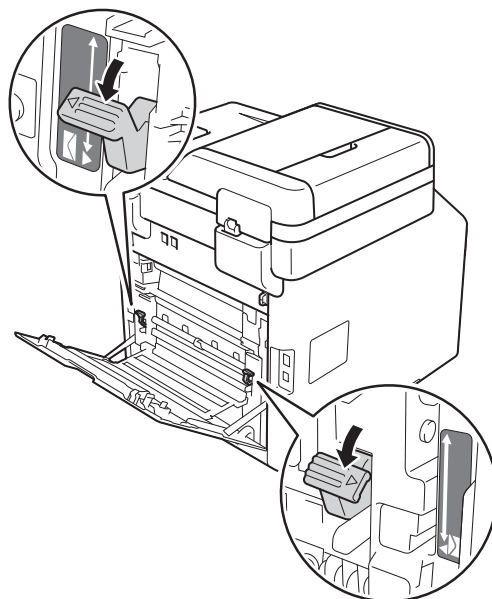
Перед печатью прижмите углы и края конверта, чтобы они стали как можно более плоскими.



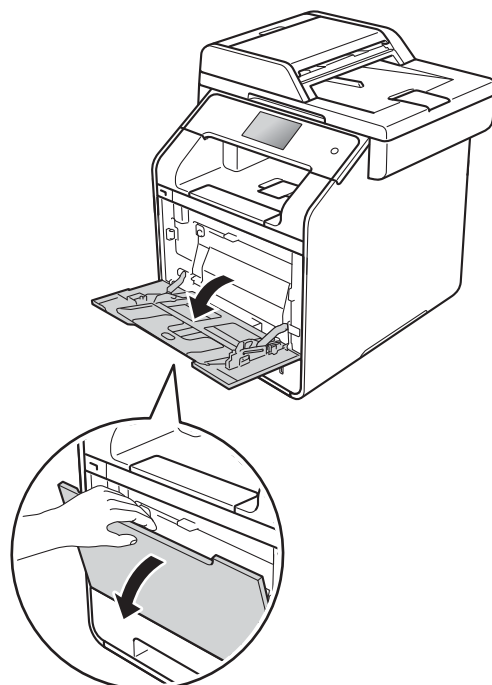
- 1 Откройте заднюю крышку (выходной лоток для вывода бумаги лицевой стороной вверх).



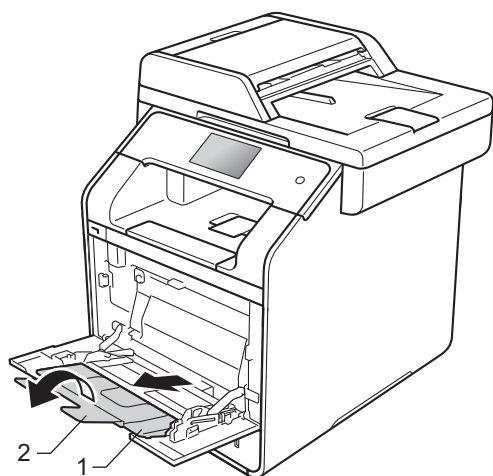
- 2 Только для печати на конвертах. Потяните на себя и вниз два серых рычага (с левой и с правой стороны), как показано на иллюстрации ниже.



- 3 Откройте обходной лоток и осторожно опустите его.

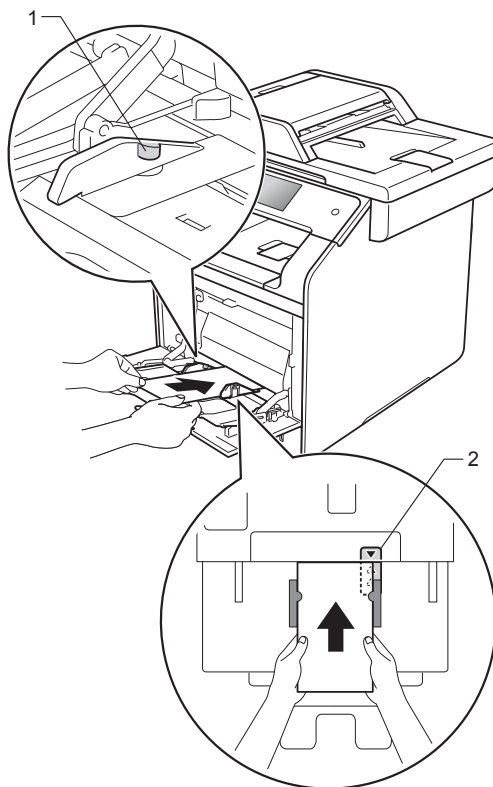


- 4 Вытяните подставку обходного лотка (1) и разложите панель (2).



- 5 Загрузите бумагу, наклейки или конверты в обходной лоток и проверьте, выполнены ли приведенные ниже указания.

- В обходном лотке находится не более трех конвертов.
- Верхний край стопки бумаги, наклеек или конвертов находится ниже максимальной отметки (1).
- Верхний край листа расположен между стрелками ▲ и ▼ (2).
- Бумага помещена стороной для печати вверх.



- 6 Отправьте задание печати на устройство.

ПРИМЕЧАНИЕ

- Вынимайте каждый конверт сразу же после окончания печати. Скапливание конвертов может привести к их замятию или сгибанию.
- Если краска на конвертах или плотной бумаге во время печати смазывается, выберите для параметра **Тип печатного носителя** значение **Конверты плотные** или **Более плотная бумага**, чтобы повысить температуру закрепления.
- Если в результате печати конверты сминаются, см. раздел *Повышение качества печати* >> стр. 164.
- Если во время печати плотная бумага изгибается, загружайте в обходной лоток не более одного листа за раз.
- Все соединения конверта, выполненные фабричным способом, должны быть надежны.
- Все стороны конверта должны быть согнуты правильно, без складок и морщин.

- 7 Только для печати на конвертах
Закончив печать, верните в исходное положение два серых рычага, отведенных вниз на шаге 2.

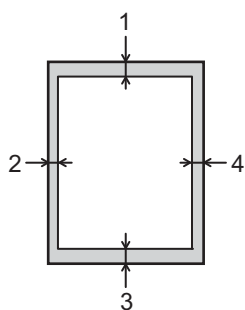
- 8 Закройте заднюю крышку (выходной лоток для вывода бумаги лицевой стороной вверх).

ПРИМЕЧАНИЕ

- Дополнительные сведения по 2-стороннему копированию и 2-сторонней печати принимаемых факсов см. в документе «Руководство по дополнительным функциям».
- Дополнительные сведения по 2-сторонней печати с использованием компьютера см. в документе «Руководство по использованию программного обеспечения и по работе в сети».

Недоступные для сканирования и непечатные зоны

Цифрами в таблице показаны недоступные для сканирования и непечатные зоны. Размер этих зон зависит от формата бумаги и параметров в используемом приложении.



Назначение	Формат документа	Верхняя сторона (1) Нижняя сторона (3)	Левая сторона (2) Правая сторона (4)
Факс (отправка)	Letter	3 мм	4 мм
	A4	3 мм	(АПД) 1 мм (стекло сканера) 3 мм
	Legal	3 мм	4 мм
Копирование* * копирование одного экземпляра или в режиме «1 на 1»	Letter	4 мм	4 мм
	A4	4 мм	3 мм
	Legal	4 мм	4 мм
Сканирование	Letter	3 мм	3 мм
	A4	3 мм	3 мм
	Legal (АПД)	Около 3 мм	Около 3 мм
Печать	Letter	4,2 мм	4,2 мм
	A4	4,2 мм	4,2 мм
	Legal	4,2 мм	4,2 мм

Настройка бумаги

Формат бумаги

Если формат бумаги, загружаемой в лоток, отличается от прежнего, необходимо изменить и настройку формата бумаги, чтобы аппарат смог уместить печатаемый документ или входящий факс на странице.


Можно использовать следующие форматы бумаги.


Для создания копий:

A4, Letter, Legal, Executive, B5(JIS), A5, A5 L (длинный край), A6 и Folio (215,9 мм × 330,2 мм)

Для печати факсов:

A4, Letter, Legal или Folio (215,9 мм × 330,2 мм)

- 1 Нажмите кнопку .
- 2 Нажмите кнопку **Настр.** лотка.
- 3 Нажмите кнопку **Формат** бумаги.
- 4 Нажмите **Обходной лоток**, **Лоток #1** или **Лоток #2**¹.
- 5 Проведите вверх или вниз, либо нажмите ▲ или ▼ для отображения формата бумаги A4, Letter, B5 (JIS), B5 (ISO)², A5, A5 (Long Edge)³, A6³, Executive, Legal, Folio, 3"×5"², Com-10², Monarch², C5², DL², а затем нажмите нужный формат.

- 6 Нажмите кнопку .

¹ Лоток #2 появляется, если установлен дополнительный нижний лоток.

² Только **Обходной лоток**.


³ Только **Обходной лоток** и **Лоток #1**.


ПРИМЕЧАНИЕ

- Если в лотке отсутствует бумага надлежащего размера, принятые факсы будут сохраняться в памяти аппарата, а на сенсорном экране появится индикация **Несоответствие формата** (дополнительная информация: *Сообщения об ошибках и обслуживании* >> стр. 128).
- Если в лотке закончилась бумага и принятые факсы сохранены в памяти аппарата, на сенсорном экране отобразится сообщение **Нет бумаги**. Загрузите бумагу в пустой лоток.

Тип бумаги

Для достижения оптимального качества печати задайте тип используемой в аппарате бумаги.

- 1 Нажмите кнопку .
- 2 Нажмите **Настр.** лотка.
- 3 Нажмите кнопку **Тип** бумаги.
- 4 Нажмите **Обходной лоток**, **Лоток #1** или **Лоток #2**¹.
- 5 Проведите вверх или вниз, либо нажмите ▲ или ▼ для отображения формата бумаги **Тонкая**, **Обыч.** бумага, **Плотная**², **Более плотная**², **Вторичная бумага**, **Высокосорт.** бумага², **Этикетка**², **Конверт**², **Конверты тонк.**², **Конверты толс.**², **Глянц. бумага**², а затем нажмите нужный формат.

- 6 Нажмите кнопку .

¹ Лоток #2 появляется, если установлен дополнительный нижний лоток.


² Только **Обходной лоток**.


Использование лотков в режиме копирования

Можно выбрать, какой лоток аппарат будет использовать для создания копий.

При выборе Только лоток 1, Только обх.л. или Только лоток 2¹ аппарат будет использовать бумагу только из этого лотка. Если в выбранном лотке закончится бумага, на сенсорном экране появится сообщение Нет бумаги. Загрузите бумагу в пустой лоток.

Чтобы изменить настройки лотка, следуйте указанным ниже инструкциям.

- 1 Нажмите кнопку .
- 2 Нажмите кнопку Настр. лотка.
- 3 Нажмите кнопку Использов. лотка: копирование.
- 4 Проведите вверх или вниз, либо нажмите ▲ или ▼ для отображения параметра Только лоток 1, Только лоток 2¹, Только обх.л., ОБХ.Л>Л1>Л2¹, ОБХ.Л>Л2>Л1¹, Л1>Л2>ОБХ.Л¹ или Л2>Л1>ОБХ.Л¹, а затем выберите нужный параметр.

- 5 Нажмите кнопку .

¹ Только лоток 2 и Л2 появляется, если установлен дополнительный нижний лоток.

ПРИМЕЧАНИЕ

- При загрузке документов в АПД и выборе ОБХ.Л>Л1>Л2, Л1>Л2>ОБХ.Л или Л2>Л1>ОБХ.Л аппарат ищет лоток с самой подходящей бумагой и использует бумагу из него. Если ни в одном из лотков нет подходящей бумаги, аппарат будет использовать бумагу из лотка с наивысшим приоритетом.
- При использовании стекла сканера документ будет скопирован на бумагу из лотка с наивысшим приоритетом, даже если самая подходящая бумага находится в другом лотке.

Использование лотков в режиме факса

Можно выбрать, какой лоток аппарат будет использовать по умолчанию для печати принимаемых факсов.

При выборе Только лоток 1, Только обх.л. или Только лоток 2¹ аппарат будет использовать бумагу только из этого лотка. Если в выбранном лотке закончится бумага, на сенсорном экране появится сообщение Нет бумаги. Загрузите бумагу в пустой лоток.

При выборе ОБХ.Л>Л1>Л2¹ аппарат будет использовать бумагу из обходного лотка, пока в нем не кончится бумага, затем из лотка 1 и затем из лотка 2.



При выборе ОБХ.Л>Л2>Л1¹ аппарат будет использовать бумагу из обходного лотка, пока в нем не кончится бумага, затем из лотка 2 и затем из лотка 1.

При выборе Л1>Л2>ОБХ.Л¹ аппарат будет использовать бумагу из лотка 1, пока в нем не кончится бумага, затем из лотка 2 и затем из обходного лотка.

При выборе Л2>Л1>ОБХ.Л¹ аппарат будет использовать бумагу из лотка 2, пока в нем не кончится бумага, затем из лотка 1 и затем из обходного лотка.

ПРИМЕЧАНИЕ



- Для печати факсов можно использовать четыре формата бумаги: А4, Letter, Legal или Folio (215,9 мм × 330,2 мм).
Если ни в одном из лотков нет бумаги надлежащего размера, принятые факсы будут сохраняться в памяти аппарата, а на сенсорном экране появится индикация Несоответствие формата (дополнительные сведения см. в разделе *Сообщения об ошибках и обслуживании* >> стр. 128).
- Если в лотке закончилась бумага и принятые факсы сохранены в памяти аппарата, на сенсорном экране отобразится сообщение Нет бумаги. Загрузите бумагу в пустой лоток.

- 1 Нажмите кнопку .
- 2 Нажмите Настр. лотка.
- 3 Проведите пальцем вверх или вниз либо нажмите ▲ или ▼, чтобы отобразить Использование лотка: факс.
- 4 Нажмите кнопку Использование лотка: факс.
- 5 Проведите вверх или вниз, либо нажмите ▲ или ▼ для отображения параметра Только лоток 1, Только лоток 2¹, Только обх.л., ОБХ.л>л1>л2¹, ОБХ.л>л2>л1¹, л1>л2>обх.л¹ или л2>л1>обх.л¹, а затем выберите нужный параметр.
- 6 Нажмите кнопку .

¹ Только лоток 2 и л2 появляется, если установлен дополнительный нижний лоток.

Использование лотков в режиме печати

Можно выбрать, какой лоток аппарат будет использовать по умолчанию для печати с компьютера или прямой печати.

- 1 Нажмите кнопку .
- 2 Нажмите кнопку Настр. лотка.
- 3 Проведите пальцем вверх или вниз либо нажмите ▲ или ▼, чтобы отобразить Исполъз. лоток: печать.
- 4 Нажмите кнопку Исполъз. лоток: печать.
- 5 Проведите вверх или вниз, либо нажмите ▲ или ▼ для отображения параметра Только лоток 1, Только лоток 2¹, Только обх.л., ОБХ.л>л1>л2¹, ОБХ.л>л2>л1¹, л1>л2>обх.л¹ или л2>л1>обх.л¹, а затем выберите нужный параметр.
- 6 Нажмите кнопку .

¹ Только лоток 2 и л2 появляется, если установлен дополнительный нижний лоток.

Допустимая бумага и другие печатные носители

Качество печати может различаться в зависимости от используемого типа бумаги.

Можно использовать следующие типы печатных носителей: обычная бумага, тонкая бумага, плотная бумага, более плотная бумага, высокосортная бумага, бумага из вторсырья, наклейки, конверты, глянцевая бумага (см. *Печатные носители* >> стр. 242).

Для обеспечения наилучших результатов соблюдайте следующие инструкции.

- НЕ ЗАГРУЖАЙТЕ в лоток бумагу различных типов одновременно, так как это может привести к замятию бумаги или сбою подачи.
- Для правильного выполнения печати необходимо выбирать в программном приложении тот же формат бумаги, что и формат бумаги в лотке.
- Старайтесь не прикасаться к лицевой стороне копии сразу после печати.
- Перед приобретением большого количества бумаги попробуйте небольшое количество, чтобы убедиться в том, что эта бумага подходит для аппарата.
- Используйте наклейки, предназначенные для *лазерных* принтеров.

Рекомендованные бумага и печатные носители

Тип бумаги	Наименование
Обычная бумага	Xerox Premier TCF 80 г/м ²
	Xerox Business 80 г/м ²
Бумага из вторсырья	Xerox Recycled Supreme 80 г/м ²
Наклейки	Avery laser label L7163
Конверты	Серия Antalis River (DL)
Глянцевая бумага	Xerox Colotech+ с глянцевым покрытием 120 г/м ²

Тип и формат бумаги

Бумага может подаваться в устройство из встроенного стандартного лотка, обходного лотка или дополнительного нижнего лотка.

Далее приводятся названия лотков для бумаги в драйвере принтера и данном руководстве.

Лоток и дополнительный блок	Наименование
Обходной лоток	Обходной лоток
Стандартный лоток для бумаги	Лоток 1
Дополнительный нижний лоток	Лоток 2

Емкость лотков для бумаги

	Формат бумаги	Типы бумаги	Количество листов
Обходной лоток	Ширина: 76,2–215,9 мм Длина: 127–355,6 мм	Обычная бумага, тонкая бумага, плотная бумага, более плотная бумага, бумага из вторсырья, высокоскоростная бумага, наклейки, конверты, тонкие конверты, плотные конверты, глянцевая бумага ²	До 50 листов (80 г/м ²) Три конверта Один лист глянцевой бумаги
Стандартный лоток для бумаги (лоток 1)	A4, Letter, Legal, B5 (JIS), Executive, A5, A5 (длинный край), A6, Folio ¹	Обычная бумага, тонкая бумага и бумага из вторсырья	До 250 листов (80 г/м ²)
Дополнительный нижний лоток (лоток 2)	A4, Letter, Legal, B5 (JIS), Executive, A5, Folio ¹	Обычная бумага, тонкая бумага и бумага из вторсырья	До 500 листов (80 г/м ²)

¹ Формат Folio имеет размер 215,9 мм × 330,2 мм.

² В обходной лоток можно вставлять не более одного листа глянцевой бумаги.

Рекомендуемые характеристики бумаги

Для данного аппарата подходит бумага со следующими характеристиками.

Базовая плотность	75–90 г/м ²
Толщина	80–110 мкм
Шероховатость	Более 20 сек.
Жесткость	90–150 см ³ /100
Направление волокон	Длинные волокна
Объемное сопротивление	10e ⁹ –10e ¹¹ Ом
Поверхностное сопротивление	10e ⁹ –10e ¹² Ом•см
Наполнитель	CaCO ₃ (нейтральный)
Зольность	Менее 23 %
Яркость	Более 80 %
Непрозрачность	Более 85 %

- Используйте обычную бумагу, подходящую для изготовления копий на лазерных/светодиодных аппаратах.
- Используйте бумагу плотностью 75–90 г/м².
- Используйте бумагу с длинным волокном с нейтральным pH и содержанием влаги около 5 %.
- Для данного устройства можно использовать бумагу из вторсырья, соответствующую спецификациям DIN 19309.

Использование специальной бумаги

Устройство предназначено для работы с большинством типов фотокопировальной и высокосортной бумаги. Однако некоторые характеристики бумаги могут повлиять на качество печати и надежность механической обработки в аппарате. Перед покупкой бумаги всегда выполняйте тест на образцах, чтобы обеспечить желаемое качество печати. Храните бумагу в оригинальной запечатанной упаковке. Бумага должна храниться горизонтально вдали от источников влаги, прямого солнечного света и высоких температур.

Несколько важных рекомендаций по выбору бумаги.

- НЕ ИСПОЛЬЗУЙТЕ бумагу для струйной печати, поскольку это может привести к ее замятию или повредить устройство.
- Если используется бумага с печатным текстом, использованные при печати чернила должны выдерживать температуру закрепления тонера в аппарате (200 °С).
- При использовании высокосортной бумаги, бумаги с грубой поверхностью, мятой бумаги и бумаги со складками эффективность печати может снизиться.

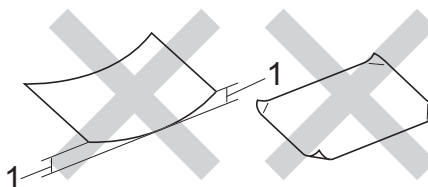
Нерекомендуемые типы бумаги

ВАЖНАЯ ИНФОРМАЦИЯ

Некоторые типы бумаги плохо подходят для печати или могут вызвать повреждение устройства.

НЕ ИСПОЛЬЗУЙТЕ:

- сильно текстурированную бумагу;
- слишком гладкую и блестящую бумагу;
- загнутую или мятую бумагу;



1 Изгибы размером от 2 мм могут вызвать замятие бумаги.

- бумагу с покрытием или химически обработанную бумагу;
- поврежденную или сложенную бумагу;
- бумагу, плотность которой превышает рекомендованную в данном руководстве;
- бумагу с выступами на листах и скрепками;
- бумагу с печатными заголовками на основе низкотемпературных красителей или термографии;
- многослойную или копирующую бумагу;
- бумагу для струйной печати.

Использование любого из перечисленных типов бумаги может привести к повреждению аппарата. На такие неисправности гарантия Brother и действие соглашения на сервисное обслуживание не распространяются.

Конверты

Аппарат позволяет выполнять печать на конвертах большинства типов. Однако при работе с некоторыми конвертами могут возникнуть неполадки с подачей или с качеством печати из-за особенностей их конструкции. Края конвертов должны быть прямыми, плотно согнутыми. Сам конверт должен быть плоским, не мешковатым и не слишком тонким. Используйте только высококачественные конверты, предназначенные для лазерных устройств.

Конверты можно загружать только через обходной лоток.

Рекомендуется произвести пробную печать и убедиться в том, что результаты печати соответствуют ожидаемым.

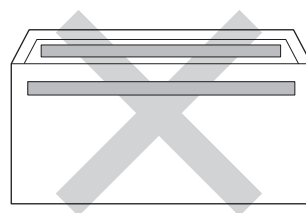
Нерекомендованные типы конвертов

ВАЖНАЯ ИНФОРМАЦИЯ

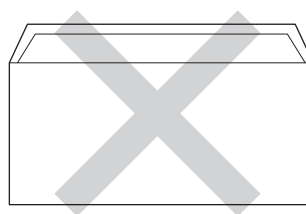
НЕ ИСПОЛЬЗУЙТЕ конверты следующих видов:

- поврежденные, изогнутые, помятые или имеющие необычную форму;
- слишком глянцевые или текстурированные конверты;
- конверты с застежками, скрепками или завязками;
- конверты с самоклеющимися клапанами;
- конверты объемного типа;
- плохо отфальцованные конверты;
- конверты с тиснением (с выпуклыми надписями);
- конверты с текстом, ранее напечатанным на лазерном или светодиодном аппарате;
- конверты с печатным текстом на внутренней стороне;
- конверты, которые нельзя сложить в ровную стопку;
- конверты из бумаги, плотность которой превышает рекомендованную для использования в аппарате;

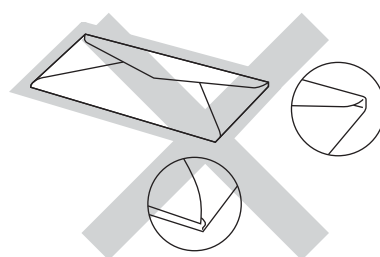
- конверты с непрямыми краями или не строго прямоугольной формы;
- конверты с окошками, отверстиями, вырезами или перфорацией;
- конверты с клеем, нанесенным на показанных ниже областях;



- конверты с двойными клапанами (как показано на рисунке ниже);



- конверты, продающиеся с незагнутыми клапанами;
- конверты, клапаны которых загнуты (как показано на рисунке ниже).



Применение любого из перечисленных выше типов конвертов может привести к повреждению аппарата. На такие неисправности гарантия Brother и действие соглашения на сервисное обслуживание не распространяются.

Иногда могут возникать проблемы с подачей бумаги, вызванные толщиной, форматом и формой клапана используемых конвертов.

Наклейки

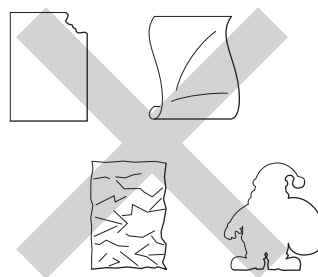
Данный аппарат может выполнять печать на наклейках большинства типов, предназначенных для лазерных устройств. Наклейки должны иметь клейкий слой на акриловой основе, так как этот материал более стабилен при высоких температурах в блоке термозакрепления тонера. Клейкий слой не должен входить в контакт с деталями аппарата, потому что лист с наклейками может приклеиться к блоку фотобарабана или роликам и привести к замятию и ухудшению качества печати. Между наклейками не должно быть открытых участков клейкого слоя. Наклейки должны быть расположены так, чтобы они покрывали всю длину и ширину листа. Если между наклейками есть промежутки, это может привести к их отклеиванию, из-за чего могут произойти серьезные замятия или проблемы с печатью.

Наклейки, используемые в данном аппарате, должны выдерживать температуру 200 °С в течение 0,1 секунды.

Наклейки можно загружать только через обходной лоток.

Нерекомендованные типы наклеек

Не используйте поврежденные, изогнутые, помятые или имеющие необычную форму наклейки.



ВАЖНАЯ ИНФОРМАЦИЯ

- НЕ ЗАГРУЖАЙТЕ частично использованные листы наклеек. Листы с открытыми участками клеевого слоя (на участках, с которых наклейки отклеены) вызовут повреждение аппарата.
- НЕ ИСПОЛЬЗУЙТЕ наклейки повторно, а также не загружайте ранее использованные наклейки или листы, на которых отсутствуют несколько наклеек.
- Листы с наклейками должны удовлетворять требованиям к плотности бумаги, описанным в данном руководстве пользователя. При использовании наклеек с большей плотностью возможны сбои подачи или печати, которые могут привести к повреждению аппарата.

Загрузка документов

Можно отправлять факсы, делать копии и сканировать с АПД (автоподатчик документов) и стекла сканера.

Использование автоподатчика документов (АПД)

АПД вмещает до 35 страниц (MFC-L8650CDW) или до 50 страниц (MFC-L8850CDW/MFC-L9550CDW) и подает каждый лист отдельно. Рекомендуется использовать стандартную бумагу плотностью 80 г/м²; перед загрузкой в АПД стопку листов следует распушить.

Поддерживаемые форматы документов

Длина	147,3–355,6 мм
Ширина	147,3–215,9 мм
Вес	от 64 до 90 г/м ²

Загрузка документов

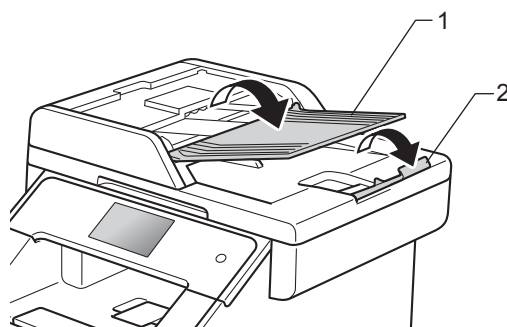
ВАЖНАЯ ИНФОРМАЦИЯ

- НЕ ОСТАВЛЯЙТЕ толстые документы на стекле сканера. Это может привести к замятию в АПД.
- НЕ ИСПОЛЬЗУЙТЕ изогнутую, имеющую складки, разорванную бумагу, а также скрепленную скрепками, склеенную клеем или скотчем.
- НЕ ИСПОЛЬЗУЙТЕ картон, газетную бумагу или ткань.
- Во избежание повреждения аппарата при использовании АПД НЕ ТЯНИТЕ документ в момент подачи.

ПРИМЕЧАНИЕ

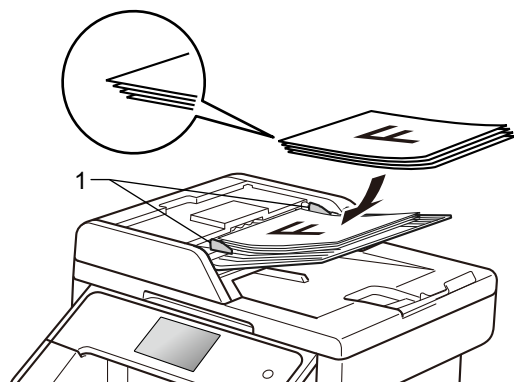
- Инструкции по сканированию документов, не подходящих для подачи через АПД, см. в разделе *Со стекла сканера* ►► стр. 42.
- При загрузке документа из нескольких страниц легче использовать АПД.
- Если документ написан чернилами или на нем есть корректор, убедитесь, что чернила или корректор полностью высохли.

- 1 Откиньте опорный щиток АПД (1). Поднимите и откиньте выходной откидной опорный щиток АПД (2).



- 2 Тщательно расправьте загружаемую стопку.
- 3 Уложите листы документа *лицевой стороной вверх, верхним краем вперед* в АПД так, чтобы на сенсорном экране появилась индикация АПД готов, а верхний лист коснулся подающих роликов.

- Отрегулируйте положение направляющих для бумаги (1) по ширине документа.



ПРИМЕЧАНИЕ

Инструкции по сканированию нестандартных документов см. в разделе *Со стекла сканера* >> стр. 42.

Со стекла сканера

Стекло сканера используется для отправки по факсу, копирования и сканирования страниц книг (по одной странице).

Поддерживаемые форматы документов

Длина	(MFC-L8650CDW) До 297 мм (MFC-L8850CDW и MFC-L9550CDW) До 355,6 мм
Ширина	До 215,9 мм
Вес	До 2,0 кг

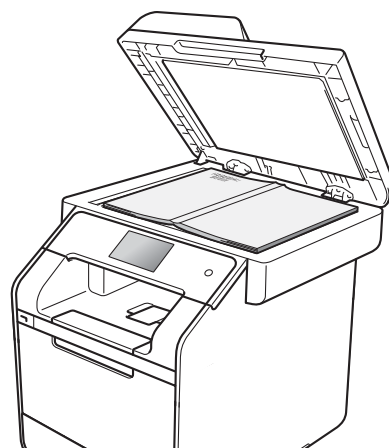
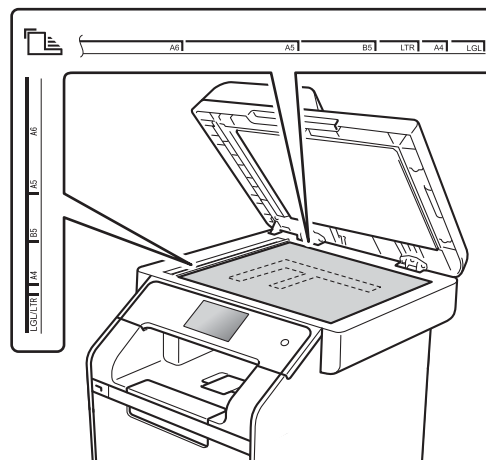
Загрузка документов

ПРИМЕЧАНИЕ

Чтобы можно было использовать стекло сканера, АПД должен быть пустым.

- Поднимите крышку сканера.

- Используя разметку для левого и верхнего края документа, расположите документ в левом верхнем углу стекла сканера *лицевой стороной вниз*.



- Закройте крышку сканера.

ВАЖНАЯ ИНФОРМАЦИЯ

Если сканируется книга или толстый документ, не захлопывайте крышку с силой и не нажимайте на нее.

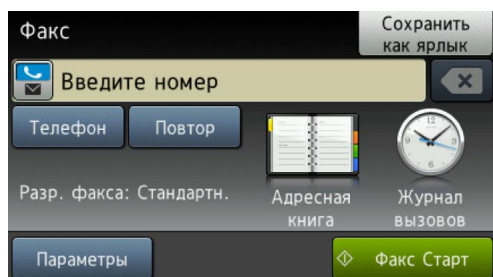
Отправка факса

Для отправки факса выполните следующие действия. Для отправки нескольких страниц используйте АПД.

- 1 Для загрузки документа выполните одно из описанных ниже действий.
 - Загрузите документ в АПД *лицевой стороной вверх* (см. *Использование автоподатчика документов (АПД)* >> стр. 41).
 - Положите документ на стекло сканера *лицевой стороной вниз* (см. *Со стекла сканера* >> стр. 42).
- 2 Выполните одно из указанных ниже действий.
 - Если для опции предварительного просмотра факса установлено значение *Выкл.*, нажмите *Факс*.
 - Если для опции предварительного просмотра факса установлено значение *Вкл.*, нажмите *Факс* и *Отправка факсов*.



- На сенсорном экране отобразятся следующие параметры.



- 3 Чтобы изменить параметры отправки факса, нажмите кнопку *Параметры*. Проведите пальцем вверх или вниз либо нажимайте ▲ или ▼ для прокрутки параметров факса. При отображении требуемого параметра нажмите его и выберите значение. После завершения изменения параметров нажмите *ОК*.

(Руководство по дополнительным функциям)

Для получения информации о дополнительных параметрах и операциях отправки факсов см. документ >> *Руководство по дополнительным функциям*:

- 2-сторонний факс
- Контраст
- Разрешение факса
- Рассылка
- Передача в реальном времени
- Международный режим
- Отложен. факс
- Пакет.передача
- Примеч.загол.
- Настройка титульной страницы

4 Выберите один из следующих параметров.

- Чтобы отправить односторонний документ, перейдите к шагу 5.
- Чтобы отправить двусторонний документ, выберите формат двустороннего сканирования двустороннего документа указанным ниже способом.

Нажмите кнопку **Параметры**.

Проведите пальцем вверх или вниз либо нажмите **▲** или **▼**, чтобы отобразить 2-сторонний факс и нажмите 2-сторонний факс.

Нажмите кнопку **2-стор. сканир. : длинный край** или **2-стор. сканир. : короткий край**.

Нажмите кнопку **ОК**.

ПРИМЕЧАНИЕ

Можно отправить двусторонний документ с АПД.

5 Введите номер факса.

С цифровой клавиатуры С использованием адресной книги

- Адресная книга

С помощью журнала вызовов

- Журнал вызовов

(Дополнительные сведения см. в разделе *Набор номера* >> стр. 63.)

6 Нажмите кнопку **Факс Старт**.

Отправка факса из АПД

- Аппарат начнет сканирование документа.

Отправка факса со стекла сканера

Если для параметра **Передача** в реальном времени установлено значение **Вкл.**, аппарат отправит документ без запроса о дополнительном количестве страниц для сканирования.


Если для параметра **Передача** в реальном времени выбрано значение **Выкл.**:

- Если нажать **Факс Старт**, аппарат начинает сканирование первой страницы.

Если на сенсорном экране отображается сообщение **След. страница?**, выполните одно из следующих действий.




- Для отправки одной страницы нажмите **Нет**. Аппарат начнет отправку документа.
- Для отправки более одной страницы нажмите **Да** и расположите следующую страницу на стекле сканера. Нажмите кнопку **ОК**. Устройство начнет сканирование страницы. (Повторите этот шаг для каждой дополнительной страницы.)

Остановка отправки/приема факсов

Чтобы остановить отставку/прием факсов, нажмите .



Отправка по факсу документов формата Letter/Legal/Folio со стекла сканера

При отставке по факсу документов формата Letter, Legal¹ или Folio¹ необходимо выбрать размер стекла сканирования Letter или Legal/Folio¹; в противном случае часть факса будет отсутствовать.

- 1 Выполните одно из указанных ниже действий.
 - Если для опции предварительного просмотра факса установлено значение Выкл., нажмите  (Факс).
 - Если для опции предварительного просмотра факса установлено значение Вкл., нажмите  (Факс) и Отправка факсов.
- 2 Нажмите кнопку Параметры.
- 3 Проведите пальцем вверх или вниз либо нажмите ▲ или ▼, чтобы отобразить Обл. сканир. со стекла.
- 4 Нажмите кнопку Обл. сканир. со стекла.
- 5 Нажмите кнопку Letter или Legal/Folio¹.
- 6 Нажмите кнопку ОК.
- 7 Нажмите кнопку .

¹ MFC-L8850CDW и MFC-L9550CDW

Отмена текущей операции отправки факса

Нажмите  для отмены отправки факса. Если нажать клавишу , когда аппарат выполняет набор номера или отставку, на сенсорном экране появится сообщение Отмен. задание?.


Нажмите Да для отмены отправки факса.

Отчет контроля передачи

Отчет контроля передачи может использоваться как доказательство отправки факса. В этом отчете приводятся имя или номер факса получателя, время и дата передачи, длительность передачи, количество отправленных страниц и статус передачи (выполнена успешно или нет).

Для отчета контроля передачи имеется несколько параметров:

- **Вкл.**: печать отчета для каждого отправляемого факса.
- **Вкл.+Изобраз.**: печать отчета для каждого отправляемого факса. В отчете показывается фрагмент первой страницы факса.
- **Выкл.**: печать отчета в случае неудачной отправки факса из-за ошибки передачи. **Выкл.** является заводской настройкой.
- **Выкл.+Изобраз.**: печать отчета в случае неудачной отправки факса из-за ошибки передачи. В отчете показывается фрагмент первой страницы факса.
- **Без отчета**: никогда не печатать отчет.

- 1 Нажмите кнопку .
- 2 Нажмите кнопку **Все настройки**.
- 3 Проведите пальцем вверх или вниз либо нажмите ▲ или ▼, чтобы отобразить **Факс**.
- 4 Нажмите кнопку **Факс**.
- 5 Проведите пальцем вверх или вниз либо нажмите ▲ или ▼, чтобы отобразить **Уст-ки отчета**.
- 6 Нажмите кнопку **Уст-ки отчета**.
- 7 Нажмите кнопку **Отчет об отпр..**

- 8 Нажмите **Вкл.**, **Вкл.+Изобраз.**, **Выкл.**, **Выкл.+Изобраз.** или **Без отчета**.

- 9 Нажмите кнопку .

ПРИМЕЧАНИЕ

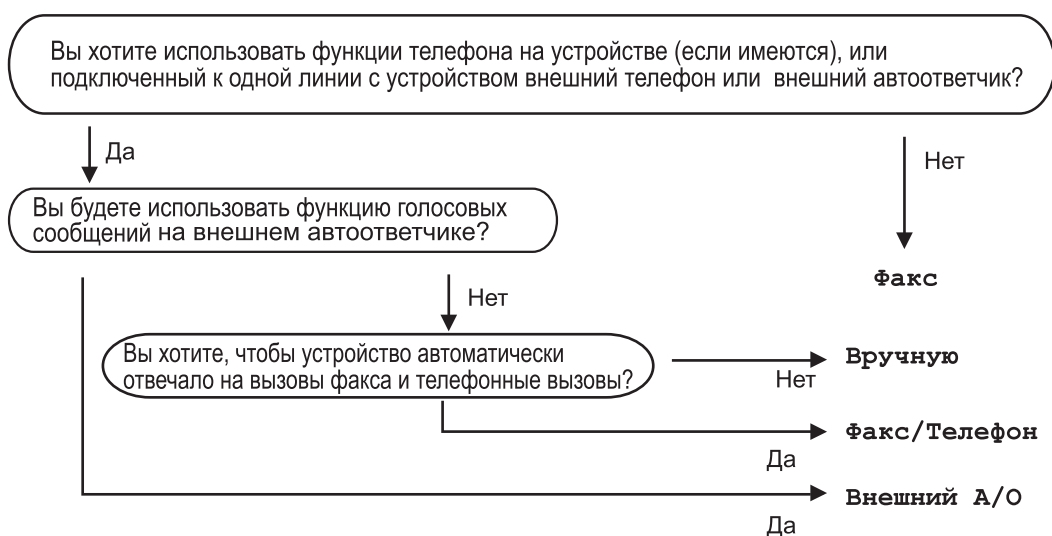
- Если выбрано значение **Вкл.+Изобраз.** или **Выкл.+Изобраз.**, изображение не будет печататься в отчете контроля передачи, если для функции передачи в реальном времени выбрано значение **Вкл.**.
- Если передача факса выполнена успешно, в отчете контроля передачи это будет обозначаться отметкой **OK** рядом с параметром **ИТОГ**. Если передача завершилась неудачно, на это укажет отметка **ОШИБ.** рядом с параметром **ИТОГ**.

Режимы приема


Режим приема следует выбирать в зависимости от внешних устройств и услуг, предоставляемых телефонной компанией.


Выбор режима приема

По умолчанию аппарат принимает любые отправляемые на него факсы. Схема ниже поможет вам выбрать правильный режим. (Более подробную информацию о режимах приема см. в разделе *Использование режимов приема* ►► стр. 49.)



Для задания режима приема выполните приведенные ниже инструкции.

- 1 Нажмите кнопку .
- 2 Нажмите кнопку Все настройки.
- 3 Проведите пальцем вверх или вниз либо нажмите ▲ или ▼, чтобы отобразить Факс.
- 4 Нажмите кнопку Факс.
- 5 Проведите пальцем вверх или вниз либо нажмите ▲ или ▼, чтобы отобразить Настр. приема.
- 6 Нажмите кнопку Настр. приема.
- 7 Проведите пальцем вверх или вниз либо нажмите ▲ или ▼, чтобы отобразить Режим приема.

- 8 Нажмите кнопку Режим приема.
- 9 Нажмите Факс, Факс/Телефон, Внешний А/О или Вручную.
- 10 Нажмите кнопку .

Использование режимов приема

В некоторых режимах приема аппарат отвечает автоматически (Факс и Факс/Телефон). Перед использованием этих режимов может потребоваться изменить задержку ответа (см. раздел *Задержка ответа* >> стр. 50).

Только факс

В режиме *Факс* аппарат на каждый вызов автоматически отвечает как на факс.

Факс/Телефон

Режим *Факс/Телефон* позволяет управлять входящими вызовами путем распознавания, являются ли они факсами или голосовыми вызовами. В зависимости от этого они обрабатываются одним из следующих способов:

- Факсы принимаются автоматически.
- В случае голосовых вызовов включается двойной сигнал вызова, означающий, что вы должны принять вызов. Двойной сигнал вызова — это быстрый двойной звонок аппарата.

(См. также *Длительность двойного звонка (только режим «Факс/Телефон») >> стр. 50 и Задержка ответа >> стр. 50.*)

Ручной режим

В режиме *Вручную* отключаются все функции автоматического ответа.

Чтобы принять факс в ручном режиме, снимите трубку внешнего телефона. Когда будут слышны сигналы факса (короткие повторяющиеся сигналы), нажмите клавишу *Факс Старт*, а затем клавишу *Получить*, чтобы принять факс. Для приема факсов можно также использовать функцию обнаружения факса, подняв трубку на одной линии с аппаратом.

(См. также раздел *Обнаружение факса >> стр. 51.*)

Внешний автоответчик

Режим *Внешний А/О* позволяет обрабатывать входящие вызовы на внешнем автоответчике. Входящие вызовы обрабатываются одним из следующих способов:

- Факсы принимаются автоматически.
- В случае голосового вызова звонящий может оставить сообщение на внешнем автоответчике.


(Дополнительные сведения см. в разделе *Подключение внешнего автоответчика >> стр. 58.*)

Настройки режима приема

Задержка ответа

Задержка ответа определяет число звонков аппарата до того, как он ответит в режиме Факс и Факс/Телефон.

Если на одной линии с аппаратом подключены внешние или параллельные телефоны, выберите максимальное количество гудков (см. *Обнаружение факса* >> стр. 51 и *Работа с внешнего или параллельного телефона* >> стр. 61).


- 1 Нажмите кнопку .
- 2 Нажмите кнопку Все настройки.
- 3 Проведите пальцем вверх или вниз либо нажмите ▲ или ▼, чтобы отобразить Факс.
- 4 Нажмите кнопку Факс.
- 5 Проведите пальцем вверх или вниз либо нажмите ▲ или ▼, чтобы отобразить Настр. приема.
- 6 Нажмите кнопку Настр. приема.
- 7 Проведите пальцем вверх или вниз либо нажмите ▲ или ▼, чтобы отобразить Задерж. ответа.
- 8 Нажмите кнопку Задерж. ответа.
- 9 Нажмите для выбора количества гудков, после которого аппарат будет отвечать на вызов.
- 10 Нажмите кнопку .

Длительность двойного звонка (только режим «Факс/Телефон»)

В случае звонка на ваш аппарат вы и вызывающий абонент будете слышать обычный звук телефонного звонка. Количество звонков задается настройкой задержки ответа.

Если это факсовый вызов, аппарат примет его, а если это голосовой вызов, аппарат будет подавать двойной сигнал вызова (двойной псевдозвонок) в течение времени, заданного для параметра «длительность двойного звонка». Если вы слышите двойной сигнал вызова, то это значит, что на линию поступил голосовой вызов.

Поскольку двойной сигнал вызова подается аппаратом, параллельные и внешние телефоны звонить *не будут*, но на вызов можно ответить с любого телефона (дополнительные сведения: см. *Использование кодов удаленного доступа* >> стр. 61).

- 1 Нажмите кнопку .
- 2 Нажмите кнопку Все настройки.
- 3 Проведите пальцем вверх или вниз либо нажмите ▲ или ▼, чтобы отобразить Факс.
- 4 Нажмите кнопку Факс.
- 5 Проведите пальцем вверх или вниз либо нажмите ▲ или ▼, чтобы отобразить Настр. приема.
- 6 Нажмите кнопку Настр. приема.
- 7 Проведите пальцем вверх или вниз либо нажмите ▲ или ▼, чтобы отобразить Вр. звонка Ф/Т.
- 8 Нажмите кнопку Вр. звонка Ф/Т.

- 9 Выберите длительность сигнала о поступлении голосового вызова, подаваемого аппаратом (20, 30, 40 или 70 секунд).

- 10 Нажмите кнопку .

ПРИМЕЧАНИЕ

Даже если вызывающий абонент повесит трубку во время двойного псевдозвонка, аппарат будет продолжать подавать звонок в течение заданного времени.

Обнаружение факса

Если для функции «Обнаруж. факса» выбрана настройка **Вкл.**

Устройство примет факс автоматически, даже если вы ответите на вызов. Если на сенсорном экране отображается сообщение **Прием** или вы слышите щелчок на линии в используемой телефонной трубке, просто положите трубку. Все остальное аппарат сделает автоматически.



Если для функции **Обнаруж. факса** выбрана настройка **Выкл.**

Если вы находитесь рядом с аппаратом и ответили на вызов факса раньше аппарата, подняв внешнюю трубку, то нажмите **Факс Старт**, затем нажмите **Получить** для приема факса.

В случае ответа по параллельному телефону нажмите *51 (см. раздел *Работа с внешнего или параллельного телефона* >> стр. 61).

ПРИМЕЧАНИЕ



- Если для этой функции выбрана настройка **Вкл.**, но аппарат не принимает вызов факса при поднятии трубки внешнего или параллельного телефона, наберите код приема факса *51.
- Если вы отправляете факсы с компьютера, подключенного к той же телефонной линии, и аппарат перехватывает их, установите для функции **Обнаруж. факса** значение **Выкл.**

- 1 Нажмите кнопку .
- 2 Нажмите кнопку **Все настройки**.
- 3 Проведите пальцем вверх или вниз либо нажмите ▲ или ▼, чтобы отобразить **Факс**.
- 4 Нажмите кнопку **Факс**.
- 5 Проведите пальцем вверх или вниз либо нажмите ▲ или ▼, чтобы отобразить **Настр. приема**.
- 6 Нажмите кнопку **Настр. приема**.
- 7 Проведите пальцем вверх или вниз либо нажмите ▲ или ▼, чтобы отобразить **Обнаруж. факса**.
- 8 Нажмите кнопку **Обнаруж. факса**.
- 9 Нажмите **Вкл.** (или **Выкл.**).
- 10 Нажмите кнопку .

Предварительный просмотр факса (только в черно-белом режиме)




Предварительный просмотр принятого факса

Принятые факсы можно просматривать на сенсорном экране. Для этого нажмите

значок  (Факс), затем 

(Принятые факсы). Если аппарат в режиме готовности, на сенсорном экране появится всплывающее сообщение о новых факсах.

Настройка предварительного просмотра факса

- 1 Нажмите кнопку .
- 2 Нажмите  (Просм. факса).
- 3 Нажмите Вкл. (или Выкл.).
- 4 Нажмите кнопку Да.
- 5 На сенсорном экране появится предупреждение о том, что поступающие в дальнейшем факсы не будут распечатаны. Нажмите кнопку Да.
- 6 Нажмите кнопку .

ПРИМЕЧАНИЕ

Если функция предварительного просмотра факсов включена, резервная копия в операциях «Пересылка факсов» и «Прием PC-FAX» не печатается, даже если для параметра «Печать резервных копий» установлено значение Вкл..

Использование функции предварительного просмотра факсов

При приеме факса на сенсорном экране появляется всплывающее сообщение. (Пример: Новые факсы: 01 [Просм.])

- 1 Нажмите кнопку Просм.. На сенсорном экране отобразится список факсов.

ПРИМЕЧАНИЕ

- Если функция штампа приема факса включена, на печатных копиях отображается дата и время приема. Однако на экране предварительного просмотра факсов дата и время приема не отображаются.
- В списке факсов присутствуют как старые, так и вновь поступившие факсы. Новые факсы отмечаются синей меткой.
- Чтобы повторно просмотреть уже просмотренный ранее факс, нажмите Факс и Принятые факсы.

- 2 Проведите пальцем вверх или вниз либо нажмите ▲ или ▼, чтобы отобразить номер нужного факса.
- 3 Нажмите нужный факс.

ПРИМЕЧАНИЕ

- Если факс большой по объему, при его отображении может быть некоторая задержка.
- На сенсорном экране отобразится номер текущей страницы и общее число страниц факсимильного сообщения. Если в факсимильном сообщении более 99 страниц, их общее количество отобразится как "XX."

Нажмите сенсорный экран или сенсорную панель, чтобы выполнить следующие операции.


	Описание
	Увеличение факса.
	Уменьшение факса.
или	Прокрутка по вертикали.
или	Прокрутка по горизонтали.
	Поворот факса по часовой стрелке.
	Удаление факса. Для подтверждения нажмите Да.
	Возврат на предыдущую страницу.
	Переход к следующей странице.
	Возврат к списку факсов.
Старт	Печать факса.

4 Нажмите кнопку

Печать факса



- 1 Нажмите (Факс).
- 2 Нажмите кнопку Принятые факсы.
- 3 Нажмите нужный факс.
- 4 Нажмите Старт для подтверждения печати факса.
- 5 Выполните одно из указанных ниже действий.
 - Нажмите Печать всех стр. для печати всех страниц.
 - Нажмите Печать только тек.стр для печати только текущей страницы.
 - Нажмите Печатать с текущ.стр. для печати всех страниц от текущей до последней.
- 6 Если на сенсорном экране отображается сообщение Удалить все страницы?, выполните одно из следующих действий.
 - Нажмите Да для удаления всех страниц напечатанного факса.
 - Нажмите Нет для сохранения напечатанного факса.
- 7 Нажмите кнопку .

Печать и удаление всех факсов в списке

- 1 Нажмите  (Факс).
- 2 Нажмите кнопку **Принятые факсы**.
- 3 Нажмите кнопку **Печат./удал..**
- 4 Выполните одно из указанных ниже действий.
 - Нажмите **Печатать все** (новые факсы), чтобы распечатать все непросмотренные факсы.
 - Нажмите **Печатать все** (старые факсы), чтобы распечатать все просмотренные факсы.
 - Нажмите **Удалить все** (новые факсы), чтобы удалить все непросмотренные факсы.
Для подтверждения нажмите **Да**.
 - Нажмите **Удалить все** (старые факсы), чтобы удалить все просмотренные факсы.
Для подтверждения нажмите **Да**.

- 5 Нажмите кнопку .

Выключение функции предварительного просмотра факсов

- 1 Нажмите кнопку .
- 2 Нажмите  (**Просм. факса**).
- 3 Нажмите кнопку **Выкл..**
- 4 Для подтверждения нажмите **Да**.
- 5 Если в памяти имеются сохраненные факсы, выполните одно из следующих действий.
 - Если печатать сохраненные факсы не требуется, нажмите **Продолжить**.
Для подтверждения нажмите **Да**.
Факсы будут удалены.
 - Чтобы напечатать все сохраненные факсы, нажмите **Печат всех факсов** перед удалением.
 - Если выключать функцию предварительного просмотра факсов не требуется, нажмите **Отмена**.

- 6 Нажмите кнопку .

Использование PC-FAX

Прием факсов PC-Fax на компьютер (только для Windows®)

Если включена функция приема факсов PC-FAX, MFC будет сохранять принятые факсы в памяти и автоматически посылать их на компьютер. Эти факсы можно хранить на компьютере и просматривать их.



Даже при выключении ПК (например, на ночь или на выходные) MFC будет принимать факсы и сохранять их в памяти. Количество принятых факсов, сохраненных в памяти, отображается на сенсорном экране.

После включения компьютера и запуска программного обеспечения для получения факсов на ПК (PC-FAX) MFC автоматически передает факсы на компьютер.

Для передачи принятых факсов на компьютер на нем должно быть запущено программное обеспечение для приема факсов (PC-FAX).

Следуйте инструкциям для используемой операционной системы.


- (Для Windows® XP, Windows Vista® и Windows® 7)

В меню  (пуск) выберите **Все программы > Brother >  Brother Utilities**.


Выберите нужную модель в раскрывающемся списке (если она еще не выбрана).

Нажмите на значок **Получение PC-FAX** на левой панели навигации, а затем нажмите кнопку **Получить**.

- (Windows® 8)

Нажмите  (**Brother Utilities**), а затем выберите нужную модель в раскрывающемся списке (если она еще не выбрана). Нажмите на значок **Получение PC-FAX** на левой панели навигации, а затем нажмите на кнопку **Получить**.

Выполните на аппарате следующие действия:

- 1 Нажмите кнопку .
- 2 Нажмите кнопку **Все настройки**.
- 3 Проведите пальцем вверх или вниз либо нажмите **▲** или **▼**, чтобы отобразить **Факс**.
- 4 Нажмите кнопку **Факс**.
- 5 Проведите пальцем вверх или вниз либо нажмите **▲** или **▼**, чтобы отобразить **Настр. приема**.
- 6 Нажмите кнопку **Настр. приема**.
- 7 Проведите пальцем вверх или вниз либо нажмите **▲** или **▼**, чтобы отобразить **Прием PC-Fax**.
- 8 Нажмите кнопку **Прием PC-Fax**.
- 9 Нажмите **Вкл.** для запуска программы приема факсов PC-FAX.
- 10 На сенсорном экране будет отображаться напоминание для запуска программы приема факсов PC-FAX. Если программа приема факсов PC-FAX запущена, нажмите **ОК**. Дополнительные сведения о запуске программы приема факсов (PC-FAX) см. в документе **►► Руководство по использованию программного обеспечения и по работе в сети**.

- 11 Проведите пальцем вверх или вниз либо нажмите ▲ или ▼ для отображения параметра <USB> или имени компьютера, если аппарат подключен к сети.
Нажмите <USB> или выберите имя компьютера.
Нажмите кнопку ОК.

- 12 Нажмите кнопку Резервная печать: вкл. или Резервная печать: выкл..

ВАЖНАЯ ИНФОРМАЦИЯ

Если выбрать настройку Резервная печать: вкл., аппарат распечатает факс, чтобы у вас осталась его копия.

- 13 Нажмите кнопку .

ПРИМЕЧАНИЕ


- Перед настройкой функции приема факсов PC-FAX необходимо установить на компьютере программное обеспечение MFL-Pro Suite. Убедитесь, что компьютер подсоединен и включен (»» Руководство по использованию программного обеспечения и по работе в сети).
- Если в аппарате возникла неисправность и он не может распечатать сохраненные в памяти факсы, с помощью этой функции можно передать факсы на компьютер (см. *Перевод на другой аппарат факсов или журнала отправки и получения факсов* »» стр. 140).
- Функция приема факсов PC-FAX недоступна для ОС Mac OS.

Отправка факсов PC-FAX с компьютера

Функция PC-FAX компании Brother позволяет отправлять документы из приложения на компьютере как стандартные факсы. С помощью функции PC-FAX можно отправить файл, созданный в любом приложении на компьютере. Можно даже приложить титульную страницу (дополнительные сведения: »» Руководство по использованию программного обеспечения и по работе в сети).

Отправка факса PC-FAX с компьютера


Для получения поддержки обратитесь к поставщику приложения.

- 1 В приложении выберите **Файл**, затем **Печать**.
Откроется диалоговое окно печати. (Действия могут отличаться в зависимости от приложения.)
- 2 Выберите **Brother PC-FAX v.3**.
- 3 Нажмите **ОК**.
Откроется пользовательский интерфейс **Brother PC-FAX**.
- 4 Введите номер факса получателя с клавиатуры компьютера или с цифровой клавиатуры пользовательского интерфейса **Brother PC-FAX**. Можно также выбрать сохраненный номер в меню **Адресная книга**.
- 5 Нажмите .
- 6 Нажмите **Старт**.
Документ будет отправлен на аппарат Brother, затем будет передан получателю по факсу.

Услуги телефонной линии

Выбор типа телефонной линии

Если для отправки и приема факсов аппарат подключается к линии с офисной АТС (PBX) или к цифровой сети с интегрированными услугами (ISDN), необходимо соответствующим образом изменить тип телефонной линии, выполнив следующие действия. Если используется линия с офисной АТС (PBX), можно настроить аппарат так, чтобы он выходил на внешнюю линию всегда (путем введенного префикса) или выходил на внешнюю линию при нажатии клавиши R.

- 1 Нажмите кнопку .
- 2 Нажмите кнопку Все настройки.
- 3 Проведите пальцем вверх или вниз либо нажмите ▲ или ▼, чтобы отобразить Исходн. уст-ки.
- 4 Нажмите кнопку Исходн. уст-ки.
- 5 Проведите пальцем вверх или вниз либо нажмите ▲ или ▼, чтобы отобразить Уст. тел. линии.
- 6 Нажмите кнопку Уст. тел. линии.
- 7 Нажмите УАТС, ISDN (или Обычная).
- 8 Выполните одно из указанных ниже действий.
 - При выборе значения ISDN или Обычная переходите к шагу 12.
 - Если выбрано значение УАТС, перейдите к шагу 9.
- 9 Нажмите кнопку Вкл. или Всегда.

ПРИМЕЧАНИЕ

- При выборе Вкл. нажатие клавиши R позволит выйти на внешнюю линию.
- Если выбрана настройка Всегда, выйти на внешнюю линию можно без нажатия клавиши R.

- 10 Выполните одно из указанных ниже действий.
 - Если требуется изменить текущий префикс номера, нажмите Префикс набора и перейдите к шагу 11.
 - Если изменять текущий префикс не требуется, перейдите к шагу 12.
- 11 С цифровой клавиатуры введите префикс (до 5 знаков). Нажмите кнопку ОК.

ПРИМЕЧАНИЕ

Можно использовать цифры и символы от 0 до 9, #, * и !. (Символ «!» не удастся использовать с другими цифрами или символами.)

- 12 Нажмите кнопку .

Офисная АТС и функция перевода звонков

На заводе-изготовителе на данном аппарате установлен тип линии *Обычная*, позволяющий подключать аппарат к стандартной телефонной сети общего пользования. Но во многих офисах используется центральная система телефонной связи или офисная АТС (РВХ). Данный аппарат можно подключить к большинству типов офисных АТС. Функция автодозвона данного аппарата поддерживает только автодозвон с интервалами. Функция автодозвона с интервалами действует для большинства офисных АТС, позволяя получить выход на внешнюю линию и переводить вызовы на другие местные номера. Эта функция работает при нажатой клавише R.

Подключение внешнего автоответчика

На одну линию с аппаратом можно подключить внешний автоответчик (A/O). При ответе автоответчика на вызов аппарат будет «ждать» сигналы факса (CNG-сигналы), посылаемые факсимильным аппаратом отправителя. При распознавании таких сигналов аппарат отвечает на вызов и принимает факс. Если аппарат не обнаружит таких сигналов, он позволит автоответчику принять голосовое сообщение, а на сенсорном экране появится сообщение *Телефон*.

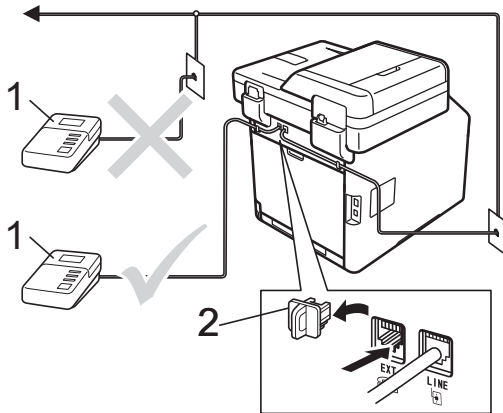
Внешний автоответчик должен ответить на вызов не позже чем через четыре звонка (рекомендуемая настройка: два звонка). Это вызвано тем, что аппарат не сможет распознать сигналы CNG до тех пор, пока внешний автоответчик не ответит на вызов. После четырех звонков на подачу отправляющим аппаратом сигналов CNG останется всего 8–10 секунд. Не рекомендуется использовать на внешнем автоответчике функцию «экономия на звонках», если он срабатывает после четырех и более звонков.

ПРИМЕЧАНИЕ

Если возникают проблемы с получением факсов, уменьшите настройку задержки ответа на внешнем автоответчике.

Подключение

Внешний автоответчик следует подключать как показано на иллюстрации ниже.



- 1 Автоответчик
- 2 Защитная крышка

- 1 Настройте на внешнем автоответчике ответ после одного или двух звонков. (Параметр «Задержка ответа» аппарата при этом не учитывается.)
- 2 Запишите приветствие на внешнем автоответчике.
- 3 Переведите автоответчик в режим ответа на звонки.
- 4 Установите для режима приема аппарата значение *Внешний А/О* (см. *Выбор режима приема* >> стр. 47).

Запись приветствия

- 1 В начале приветствия запишите 5 секунд паузы. Это дает аппарату время на прослушивание CNG-сигналов.
- 2 Длительность сообщения не должна превышать 20 секунд.
- 3 Завершите свое 20-секундное сообщение кодом удаленной активации для абонентов, отправляющих факсы в ручном режиме. Пример: «После сигнала оставьте свое сообщение или нажмите *51 и клавишу пуска, чтобы отправить факс».

ПРИМЕЧАНИЕ

- Чтобы использовать код удаленной активации *51, необходимо установить для параметра «Коды удаленного управления» значение *Вкл.* (см. *Использование кодов удаленного доступа* >> стр. 61).
- Рекомендуется начинать приветствие с 5-секундной паузы, так как аппарат может не распознать сигналы факса на фоне голоса. Можно попробовать пропустить эту паузу, но если появятся проблемы с приемом аппаратом факсов, то придется записать исходящее сообщение с паузой.

Подключение по многоканальным линиям (офисная АТС)

Для подключения аппарата рекомендуется обратиться в компанию, установившую офисную АТС. Если аппарат подключается к многоканальной системе, попросите инженера подключить его к последней линии в системе. Это позволит избежать срабатывания аппарата при каждом получении системой телефонного вызова. Если все входящие вызовы принимаются секретарем, рекомендуется установить режим приема Вручную.

Мы не можем гарантировать правильную работу в любых условиях аппарата, подключенного к офисной АТС. Обо всех проблемах при отправке или приеме факсов необходимо вначале сообщать компании, обслуживающей офисную АТС.

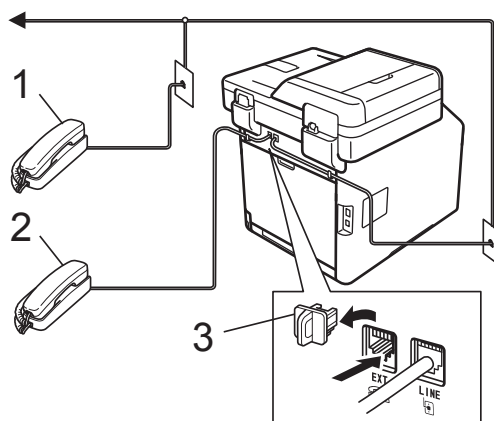
Внешние и параллельные телефоны

ПРИМЕЧАНИЕ

Для использования кода удаленной активации *51 и кода удаленной деактивации #51 необходимо включить коды удаленного доступа (см. раздел *Использование кодов удаленного доступа* ►► стр. 61).

Подключение внешнего или параллельного телефона

Можно подключить к аппарату отдельный телефон, как показано на схеме ниже.



- 1 Параллельный телефон
- 2 Внешний телефон
- 3 Защитная крышка

Работа с внешнего или параллельного телефона

Если вы отвечаете на вызов факса с внешнего или параллельного телефона, правильно подключенного к аппарату через тройник, то можно дать аппарату команду принять вызов с помощью кода удаленной активации. При вводе кода удаленной активации *51 аппарат начнет прием факса.

Если вы отвечаете на вызов, а на линии никого нет:

нужно принять факс в ручном режиме.

Нажмите *51 и дождитесь щелчка (или пока на сенсорном экране не отобразится Прием), затем повесьте трубку.

ПРИМЕЧАНИЕ

Чтобы данный аппарат автоматически принимал вызов, можно также использовать функцию обнаружения факса (см. *Обнаружение факса* >> стр. 51).

Только для режима «Факс/Телефон»

Когда аппарат находится в режиме «Факс/Телефон», он подачей быстрых двойных звонков будет извещать вас о необходимости принять голосовой вызов.

Снимите трубку внешнего телефона и нажмите клавишу Ответ для ответа.

При нахождении у параллельного телефона потребуется снять его трубку в течение периода времени, равного длительности двойного звонка, затем нажать сочетание клавиш #51 между быстрыми двойными звонками. Если никто не отвечает или если на данный аппарат намереваются отправить факс, переведите вызов обратно на аппарат, нажав *51.

Использование беспроводной внешней трубки стороннего производителя (не марки Brother)

Если беспроводной телефон стороннего производителя (не Brother) подключен к телефонному проводу (см. стр. 60) и вы обычно носите беспроводную телефонную трубку с собой по офису, проще отвечать на вызовы во время задержки ответа.

Если аппарат ответит раньше вас, вам придется подойти к аппарату и нажать клавишу Ответ для перевода вызова на беспроводную телефонную трубку.

Использование кодов удаленного доступа

Код удаленной активации

Если ответить на вызов факса с внешнего или параллельного телефона, можно дать аппарату команду на прием факса, набрав код удаленной активации *51. Дождитесь характерных щелкающих звуков и повесьте трубку (см. раздел *Обнаружение факса* >> стр. 51). Для отправки факса вызывающий абонент должен нажать клавишу пуска.

При ответе на вызов факса с внешнего телефона можно дать аппарату команду на прием факса, нажав клавишу Факс Старт, а затем — Получить.




Код удаленной деактивации

Если при приеме голосового вызова аппарат находится в режиме «Факс/Телефон», то после начальной задержки ответа аппарат будет подавать быстрый двойной звонок. Если ответить на вызов с параллельного телефона, можно отключить двойной сигнал вызова, набрав #51 (эту последовательность надо нажимать между звонками).

Если аппарат отвечает на голосовой вызов и быстрые двойные звонки, можно принять вызов по внешнему телефону, нажав клавишу Ответ.

Включение кодов удаленного доступа

Для использования кода удаленной активации и кода удаленной деактивации необходимо установить для параметра кодов удаленного доступа значение Вкл. .


- 1 Нажмите кнопку .
- 2 Нажмите кнопку Все настройки.
- 3 Проведите пальцем вверх или вниз либо нажмите ▲ или ▼, чтобы отобразить Факс.
- 4 Нажмите кнопку Факс.
- 5 Проведите пальцем вверх или вниз либо нажмите ▲ или ▼, чтобы отобразить Настр. приема.
- 6 Нажмите кнопку Настр. приема.
- 7 Проведите пальцем вверх или вниз либо нажмите ▲ или ▼, чтобы отобразить Коды уд.упр..
- 8 Нажмите кнопку Коды уд.упр..
- 9 Нажмите кнопку Коды уд.упр..
- 10 Нажмите кнопку Вкл. .
- 11 Если не требуется менять код удаленной активации, нажмите  на сенсорном экране.
- 12 Нажмите кнопку .

Изменение кодов удаленного доступа

Предварительно установленный код удаленной активации — *51.

Предварительно установленный код удаленной деактивации — #51. Если каждый раз при подключении к внешнему автоответчику связь прерывается, попытайтесь изменить трехзначные коды удаленного управления, например ### и 555.



- 1 Нажмите кнопку .
- 2 Нажмите кнопку Все настройки.
- 3 Проведите пальцем вверх или вниз либо нажмите ▲ или ▼, чтобы отобразить Факс.
- 4 Нажмите кнопку Факс.
- 5 Проведите пальцем вверх или вниз либо нажмите ▲ или ▼, чтобы отобразить Настр. приема.
- 6 Нажмите кнопку Настр. приема.
- 7 Проведите пальцем вверх или вниз либо нажмите ▲ или ▼, чтобы отобразить Коды уд.упр..
- 8 Нажмите кнопку Коды уд.упр..
- 9 Выполните одно из указанных ниже действий.
 - Если необходимо изменить код удаленного доступа, нажмите Код включения. Введите новый код, затем нажмите ОК.
 - Если необходимо изменить код удаленной деактивации, нажмите Код выключения. Введите новый код, затем нажмите ОК.
 - Если изменять коды не требуется, перейдите к шагу 10.
 - Если необходимо установить для кодов удаленного доступа значение Вкл. или Выкл. , нажмите Коды уд.упр.. Нажмите кнопку Вкл. или Выкл. .

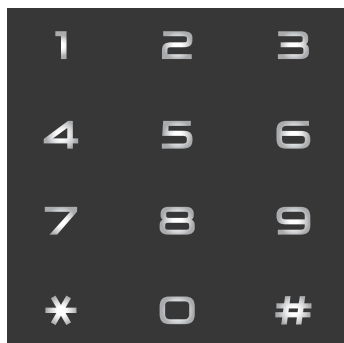
- 10 Нажмите кнопку .

Набор номера

Предусмотрены следующие способы набора номера.



Набор номера вручную

- 1 Загрузите документ.
- 2 Выполните одно из указанных ниже действий.
 - Если для опции предварительного просмотра факса установлено значение **Выкл.**, нажмите  (Факс).
 - Если для опции предварительного просмотра факса установлено значение **Вкл.**, нажмите  (Факс) и **Отправка факсов**.
- 3 Введите все цифры номера факса с клавиатуры.



- 4 Нажмите кнопку **Факс Старт**.

Набор номера из адресной книги

- 1 Загрузите документ.
- 2 Нажмите  (Факс).
- 3 Нажмите кнопку **Адресная книга**.
- 4 Выполните одно из указанных ниже действий.
 - Проведите пальцем вверх или вниз либо нажмите **▲** или **▼**, чтобы отобразить нужный номер.
 - Нажмите , затем введите первую букву имени и нажмите **OK**.
- 5 Нажмите нужный номер или имя.
- 6 Чтобы отправить факс, нажмите **Применить**.
- 7 Нажмите кнопку **Факс Старт**. Устройство сканирует и отправляет факс.

Поиск LDAP

Если аппарат подключен к серверу LDAP, то такую информацию, как номера факсов и адреса электронной почты, можно искать на сервере. (➤➤ **Руководство по использованию программного обеспечения и по работе в сети**)

Повторный набор номера факса

Если при автоматической отправке факса линия занята, то аппарат выполнит до трех попыток автоматического повторного набора номера с интервалом в пять минут.

Автоматический повторный набор номера работает, только если для параметра **Автом. повторный набор** выбрано значение **Вкл.**.
Настройка по умолчанию — **Вкл.**.

Клавиша **Повтор** работает только при наборе номера с аппарата.

Сохранение номеров

В данном устройстве имеются следующие возможности ускоренного набора: адресная книга и группы для рассылки факсов. При наборе номера из адресной книги он отображается на сенсорном экране.

ПРИМЕЧАНИЕ


В случае отключения электроэнергии записанные в памяти номера адресной книги не будут потеряны.

Ввод паузы в сохраняемый номер

Нажмите **Пауза** для ввода паузы продолжительностью 3,5 секунды между цифрами номера. Для ввода более длинной паузы нажмите **Пауза** столько раз, сколько потребуется.

Сохранение номеров адресной книги


Можно сохранить до 300 адресов с именами.


- 1 Нажмите  (Факс).
- 2 Нажмите кнопку **Адресная книга**.
- 3 Нажмите кнопку **Изменить**.
- 4 Нажмите кнопку **Добав. нов. адр..**
- 5 Нажмите кнопку **Имя**.
- 6 С помощью клавиатуры на сенсорном экране аппарата введите имя (до 15 знаков). (Дополнительную информацию по вводу букв см. в разделе *Ввод текста* >> стр. 237.) Нажмите кнопку **ОК**.
- 7 Нажмите кнопку **Адрес**.

- 8 Введите номер факса или телефона с клавиатуры на сенсорном экране аппарата (не более 20 цифр). Нажмите кнопку **ОК**.

ПРИМЕЧАНИЕ

Если загружен Интернет-факс:


Чтобы сохранить адрес электронной почты, который будет использоваться для функции «Интернет-факс» или «Сканирование на сервер электронной почты», нажмите  и введите адрес электронной почты (см. *Ввод текста* >> стр. 237), затем нажмите **ОК**.

- 9 Нажмите кнопку **ОК**.
- 10 Выполните одно из указанных ниже действий.
 - Чтобы сохранить в памяти еще один номер адресной книги, повторите шаги с 3 по 10.
 - Чтобы завершить сохранение номеров, нажмите .

Изменение имен и номеров в адресной книге

Имена и номера, сохраненные в адресной книге, можно изменять и удалять.


Если для сохраненного номера имеется запрограммированное задание, например отложенная отправка факса или номер пересылки факсов, он будет затемнен на сенсорном экране. Номер не удастся выбрать для внесения изменений или для удаления до тех пор, пока не будет отменено запрограммированное задание (►► Руководство по дополнительным функциям).


- 1 Нажмите  (Факс).
- 2 Нажмите кнопку Адресная книга.
- 3 Нажмите кнопку Изменить.
- 4 Выполните одно из указанных ниже действий.
 - Нажмите Изменить для редактирования имен или номеров. Перейдите к шагу 5.
 - Нажмите Удалить для отображения Удалить. Чтобы удалить номера, нажимайте их; при этом они будут помечаться красным флажком.
Нажмите кнопку ОК.
Для подтверждения нажмите Да. Перейдите к шагу 9.
- 5 Проведите пальцем вверх или вниз либо нажмите ▲ или ▼, чтобы отобразить нужный номер.
- 6 Нажмите нужный номер.

- 7 Выполните следующие действия.
 - Чтобы изменить имя, нажмите Имя. Введите новое имя (до 15 знаков) с клавиатуры на сенсорном экране аппарата. (Дополнительную информацию по вводу букв см. в разделе Ввод текста ►► стр. 237.)
Нажмите кнопку ОК.
 - Чтобы изменить номер факса или телефона, нажмите Адрес. С помощью клавиатуры на сенсорном экране аппарата введите новый номер факса или телефона (до 20 знаков).
Нажмите кнопку ОК.

ПРИМЕЧАНИЕ

Изменение сохраненного имени или номера:

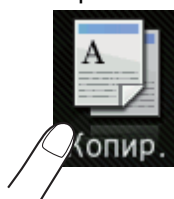
Для изменения символа нажмите ◀ или ▶, чтобы выделить курсором неверный символ, затем нажмите . Введите новый символ или цифру.

- 8 Нажмите ОК для завершения. Чтобы изменить еще один номер адресной книги, повторите шаги с 3 по 8.
- 9 Нажмите кнопку .

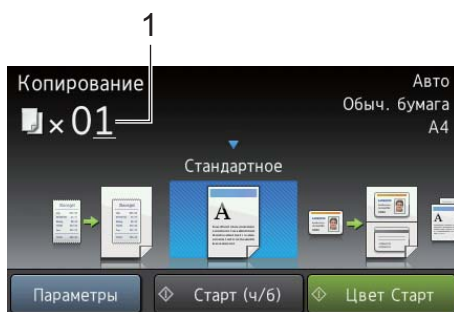
Выполнение копирования

Ниже описана базовая операция копирования.

- 1 Для загрузки документа выполните одно из описанных ниже действий.
 - Загрузите документ в АПД *лицевой стороной вверх* (см. *Использование автоподатчика документов (АПД)* >> стр. 41).
 - Положите документ на стекло сканера *лицевой стороной вниз* (см. *Со стекла сканера* >> стр. 42).
- 2 Нажмите на кнопку **Копир.** на сенсорном экране.



- На сенсорном экране отобразится:



1 Число копий

С помощью цифровой клавиатуры введите количество копий.

- 3 Чтобы сделать несколько копий, введите двузначное число (до 99).
- 4 Нажмите кнопку **Цвет Старт** или **Старт (ч/б)**.

Остановка копирования

Чтобы остановить копирование, нажмите

Предустановленные настройки копирования

Можно копировать различные настройки, запрограммированные в аппарате. Для этого просто нажимайте соответствующую настройку.

Имеются следующие предустановленные настройки.

- Квитанция
- Стандартное
- 2на1 (уд.)
- 2на1
- 2-сторон. (1⇒2)
- 2-сторон. (2⇒2)
- Экон. бумаги

- 1 Загрузите документ.
- 2 Нажмите (**Копир.**).
- 3 Проведите пальцем влево или вправо для отображения **Квитанция**, **Стандартное**, **2на1 (уд.)**, **2на1**, **2-сторон. (1⇒2)**, **2-сторон. (2⇒2)** или **Экон. бумаги** и нажмите необходимую предустановленную настройку.
- 4 Введите необходимое количество копий.
- 5 Выполните одно из указанных ниже действий.
 - Чтобы изменить дополнительные настройки, перейдите к шагу 6.
 - После изменения настроек перейдите к шагу 10.

- 6 Нажмите кнопку **Параметры**.
- 7 Проведите пальцем вверх или вниз либо нажмите ▲ или ▼ для отображения доступных настроек, а затем выберите нужную настройку.
- 8 Проведите пальцем вверх или вниз либо нажмите ▲ или ▼, чтобы отобразить доступные параметры, затем нажмите новый параметр. Повторите шаги 7 и 8 для каждой настройки.

ПРИМЕЧАНИЕ

Чтобы сохранить параметры в виде ярлыка, нажмите кнопку **Сохранить** как ярлык.

- 9 Нажмите кнопку **ОК**.
- 10 Нажмите кнопку **Цвет** **Старт** или **Старт (ч/б)**.

Параметры и настройки копирования

Можно изменить следующие параметры копирования.

(Руководство по основным функциям)

Дополнительные сведения об изменении следующих настроек см. в разделе *Настройка бумаги* >> стр. 33.

- Настр. лотка (тип и формат бумаги)
- Исползов. лотка: копирование

Нажмите **Копир.**, затем **Параметры**. Проведите пальцем вверх или вниз либо нажмите ▲ или ▼, чтобы прокрутить параметры копирования. При отображении требуемого параметра нажмите его и выберите значение. После завершения изменения параметров нажмите **ОК**.

(Руководство по дополнительным функциям)

Для получения дополнительной информации об изменении следующих настроек см. документ >> *Руководство по дополнительным функциям*:

- Качество
- Увеличение/уменьшение
- 2-стороннее копирование
- Исп. лоток
- Плотность
- Контрастность
- Стопка/Сорт.
- Макет страницы
- 2на1 (уд.)
- Регулировка цвета
- Макет страницы 2-стор. копир.
- Удаление цвета фона
- Сохранить как ярлык

Печать с флэш-накопителя USB или цифровой камеры, поддерживающей режим запоминающего устройства

Благодаря функции прямой печати подключение к компьютеру для печати не требуется. Достаточно лишь вставить флэш-накопитель USB в разъем USB-интерфейса прямого подключения аппарата. Для выполнения прямой печати можно также подключить цифровую камеру в режиме USB-накопителя.

Ниже приведены характеристики поддерживаемых флэш-накопителей USB.

Класс USB	Класс USB-накопителя
Подкласс USB-накопителя	SCSI или SFF-8070i
Протокол передачи данных	Только групповая передача
Формат ¹	FAT12/FAT16/FAT32
Размер сектора	Не более 4096 байтов
Шифрование	Зашифрованные устройства не поддерживаются

¹ Формат NTFS не поддерживается.

ПРИМЕЧАНИЕ

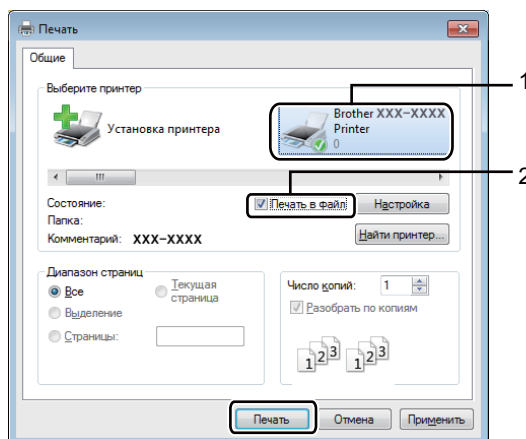
- Данное устройство не поддерживает некоторые типы флэш-накопителей USB.
- Если камера работает в режиме PictBridge, печать данных невозможна. Дополнительную информацию о переключении между режимом PictBridge и режимом запоминающего устройства см. в поставляемой с камерой документации.

Создание PRN-файла для прямой печати

ПРИМЕЧАНИЕ

Вид диалоговых окон зависит от приложения и операционной системы и может отличаться от приведенных в данном руководстве.

- 1 В строке меню приложения нажмите **Файл**, затем — **Печать**.
- 2 Выберите **Brother MFC-XXXX Printer** (1) и установите флажок **Печать в файл**(2). Нажмите **Печать**.



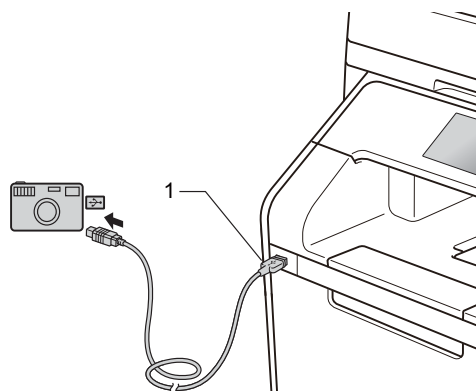
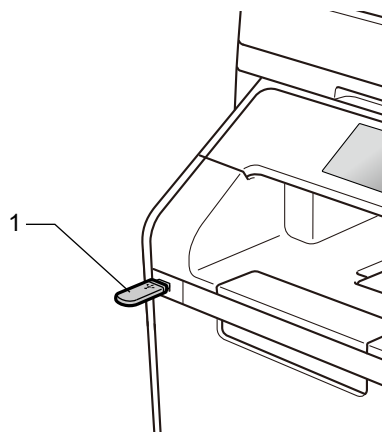
- 3 При появлении соответствующего запроса выберите папку для сохранения файла и введите имя файла. Если в окне запроса имеется поле только для ввода имени файла, то в него можно также ввести путь с указанием папки. Пример: C:\Temp\FileName.prn. Если к компьютеру подключен флэш-накопитель USB, файл можно сохранить непосредственно на него.

Прямая печать с флэш-накопителя USB или цифровой камеры, поддерживающей режим запоминающего устройства

ПРИМЕЧАНИЕ

- Убедитесь в том, что цифровая камера включена.
- Переведите камеру из режима PictBridge в режим запоминающего устройства.

- 1 Подключите флэш-накопитель USB или цифровую камеру к USB-интерфейсу прямого подключения (1), разъем которого находится на передней панели устройства. На сенсорном экране автоматически отобразится меню USB. Это означает, что устройство USB подключено правильно.



ПРИМЕЧАНИЕ

- В случае ошибки меню USB не отобразится на сенсорном экране.
- Когда аппарат находится в режиме глубокого сна, на сенсорном экране не отображается информация даже при подключении флэш-накопителя USB к разъему прямого интерфейса USB. Нажмите сенсорный экран, чтобы вывести аппарат из режима сна.
- Во избежание повреждения устройства подключайте к разъему USB ТОЛЬКО цифровой фотоаппарат или флэш-накопитель USB.

- 2 Нажмите кнопку Прямая печать.

ПРИМЕЧАНИЕ

Если для защитной блокировки функций аппарата установлено значение Вкл., использование функции прямой печати невозможно (>>> Руководство по дополнительным функциям).

- 3 Проведите пальцем вверх или вниз либо нажмите ▲ или ▼, чтобы выбрать имя папки и имя нужного файла. Если выбрано имя папки, проведите пальцем вверх или вниз либо нажмите ▲ или ▼, чтобы выбрать имя нужного файла.

ПРИМЕЧАНИЕ

Если необходимо напечатать список файлов, нажмите кнопку Индекс-принт на сенсорном экране. Чтобы начать печать, нажмите кнопку Цвет Старт или Старт (ч/б).

- 4 Выполните одно из указанных ниже действий.
- Если необходимо изменить параметры печати, нажмите Параметры печ. Перейдите к шагу 5.
 - Если не требуется менять текущие параметры, перейдите к шагу 8.
- 5 Проведите пальцем вверх или вниз либо нажмите ▲ или ▼, чтобы отобразить нужную настройку.

- 6 Нажмите требуемый параметр.

ПРИМЕЧАНИЕ

- Можно настроить указанные ниже параметры.

Тип бумаги

Формат бумаги

Макет страницы

Ориентация

2-стороннее

Разбор по копиям

Исп. лоток

Кач-во печати

Опция PDF

- Для некоторых типов файлов доступны не все параметры.

- 7 Выполните одно из указанных ниже действий.


- Чтобы изменить другой параметр, повторите шаг 5.
- Если изменять другие настройки не требуется, нажмите кнопку ОК и перейдите к шагу 8.

- 8 Введите требуемое число копий, используя сенсорную панель.

- 9 Чтобы начать печать, нажмите кнопку Цвет Старт или Старт (ч/б).


ВАЖНАЯ ИНФОРМАЦИЯ

НЕ ОТСОЕДИНЯЙТЕ флэш-накопитель USB или цифровой фотоаппарат от USB-интерфейса прямого подключения до окончания печати аппаратом.

- 10 Нажмите кнопку .

Изменение настроек по умолчанию для прямой печати

Можно изменить настройки по умолчанию для прямой печати.

- 1 Подключите флэш-накопитель USB или цифровую камеру к USB-интерфейсу прямого подключения, который располагается в передней части аппарата.
- 2 Нажмите кнопку *Прямая печать*.
- 3 Нажмите кнопку *Настр. по умол.*
- 4 Проведите пальцем вверх или вниз либо нажмите ▲ или ▼, чтобы отобразить нужную настройку. Выберите настройку.
- 5 Выберите новый требуемый параметр.
- 6 Повторите шаги 4 и 5 для каждой настройки, которую требуется изменить.
- 7 Нажмите кнопку *ОК*.
- 8 Нажмите кнопку .

Печать документа

Устройство может получать документы с компьютера и печатать их. Для печати с компьютера необходимо установить драйвер принтера.

(Для получения дополнительной информации о настройках драйвера принтера >> Руководство по использованию программного обеспечения и по работе в сети.)

- 1 Установите драйвер принтера Brother с компакт-диска или с веб-сайта Brother Solutions Center: <http://solutions.brother.com/>, (>> Руководство по быстрой установке).
- 2 В открытом приложении выберите команду «Печать».
- 3 Выберите название аппарата в диалоговом окне **Печать** и нажмите на **Свойства** (или **Настройка** в зависимости от используемого приложения).
- 4 В диалоговом окне **Свойства** выберите настройки, которые требуется изменить, затем нажмите **ОК**.
 - **Формат бумаги**
 - **Ориентация**
 - **Число копий**
 - **Тип печатного носителя**
 - **Качество печати**
 - **Цветной / монохромный**
 - **Тип документа**
 - **Несколько страниц**
 - **Двусторонняя печать / Буклет**
 - **Источник бумаги**

- 5 Чтобы начать печать, нажмите **Печать**.

Перед сканированием

Для использования аппарата в качестве сканера установите драйвер сканера. Если аппарат используется по сети, настройте его с помощью TCP/IP-адреса.

- Установите драйверы сканера с компакт-диска или с веб-сайта Brother Solutions Center: <http://solutions.brother.com/>, (➤➤ Руководство по быстрой установке).
- Настройте аппарат с помощью TCP/IP-адреса, если не удалось выполнить сканирование по сети (➤➤ Руководство по использованию программного обеспечения и по работе в сети).

Сканирование документа с созданием PDF-файла с помощью ControlCenter4 (Windows®)

(Инструкции для Macintosh см. в документе >> Руководство по использованию программного обеспечения и по работе в сети.)

ПРИМЕЧАНИЕ


Вид экранов на вашем компьютере может отличаться в зависимости от модели.

ControlCenter4 — это программная утилита, позволяющая легко и быстро получать доступ к часто используемым приложениям. Использование ControlCenter4 устраняет необходимость вручную запускать определенные приложения.


- 1 Загрузите документ (см. *Загрузка документов* >> стр. 41).
- 2 Следуйте инструкциям для используемой операционной системы.

- (Для Windows® XP, Windows Vista® и Windows® 7)

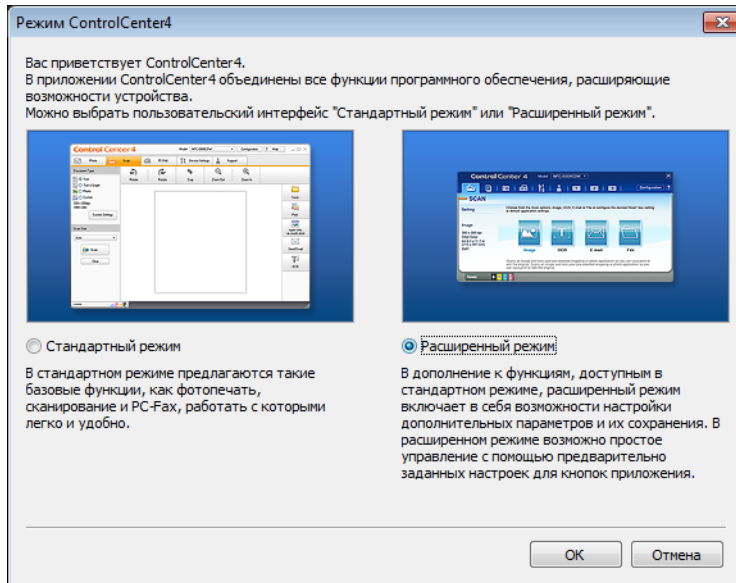
Откройте ControlCenter4: для этого щелкните  (пуск) > **Все программы** >

Brother >  **Brother Utilities**. Щелкните раскрывающийся список и выберите нужную модель (если она еще не выбрана). Нажмите на значок **СКАНИРОВАНИЕ** на левой панели навигации, а затем нажмите на **ControlCenter4**. Будет запущено приложение ControlCenter4.

- (Windows® 8)

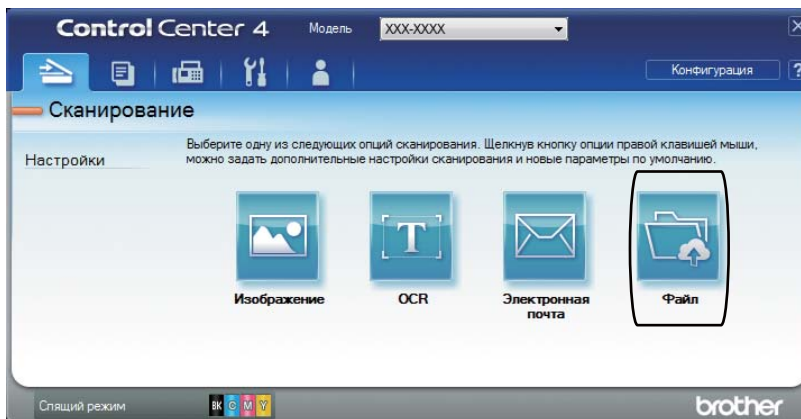
Нажмите  (**Brother Utilities**), а затем выберите нужную модель в раскрывающемся списке (если она еще не выбрана). Нажмите на значок **СКАНИРОВАНИЕ** на левой панели навигации, а затем нажмите на кнопку **ControlCenter4**. Будет запущено приложение ControlCenter4.

- 3 Если открылось окно режима ControlCenter4, выберите **Расширенный режим** и нажмите **OK**.

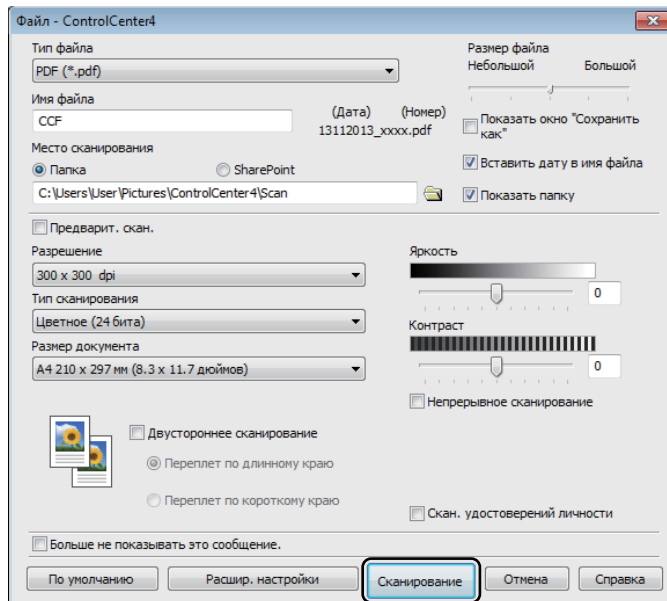


- 4 Выберите требуемый аппарат в раскрывающемся списке **Модель**.

- 5 Нажмите **Файл**.




- 6 Нажмите кнопку **Сканирование**.
Аппарат начнет процесс сканирования. Автоматически откроется папка, в которую были сохранены отсканированные данные.



Сканирование документа в PDF-файл с помощью сенсорного экрана

- 1 Загрузите документ (см. *Загрузка документов* >> стр. 41).
- 2 Нажмите кнопку **Скан..**



- 3 Проведите пальцем влево или вправо для отображения в файл.
В центре сенсорного экрана будет отображаться значок , выделенный синим цветом.
- 4 Нажмите кнопку **ОК**.
Если аппарат подключен к сети, нажмите имя компьютера.
Выполните одно из указанных ниже действий.
 - Если нужно использовать настройки по умолчанию, перейдите к шагу 8.
 - Если нужно изменить настройки по умолчанию, перейдите к шагу 5.
- 5 Нажмите **Параметры. Параметры сканир.** изменится на **Настройка** на устройстве.
- 6 Настройте параметры **2-стор. сканир.**, **Тип сканирования**, **Разрешение**, **Тип файла**, **Формат сканир.** и **Удаление цвета фона** необходимым образом.
- 7 Нажмите кнопку **ОК**.
- 8 Нажмите кнопку **Старт**.
Аппарат начнет процесс сканирования.

ПРИМЕЧАНИЕ

Доступны следующие режимы сканирования.

- на USB
- в сетев. папку (Windows®)
- на FTP/SFTP
- на серв.эл.поч.
- в эл. почту
- в изображение
- в OCR
- в файл
- Сканир. WS¹ (сканирование с помощью веб-служб)

¹ Только для пользователей Windows® (Windows Vista® SP2 или более поздней версии, Windows® 7 и Windows® 8)
(►► Руководство по использованию программного обеспечения и по работе в сети).

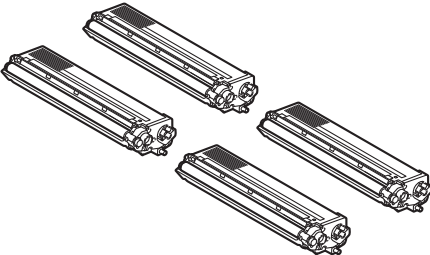
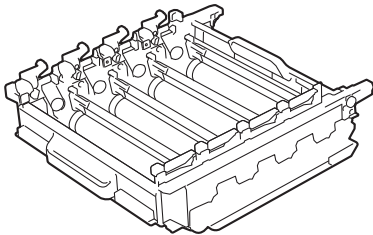
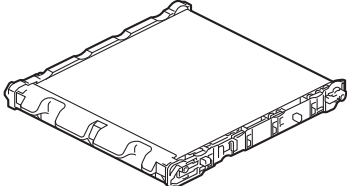
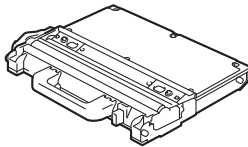
Замена расходных материалов

Необходимо выполнить замену расходного материала, если устройство сигнализирует об окончании срока его службы. Приведенные ниже расходные материалы можно заменить самостоятельно.

Использование запасных деталей сторонних производителей может ухудшить качество печати, снизить производительность оборудования и надежность устройства.

ПРИМЕЧАНИЕ

Блок фотобарабана и тонер-картридж — это два разных расходных материала. Убедитесь, что оба они установлены. Если тонер-картридж будет установлен в аппарат без блока фотобарабана, может отобразиться сообщение **Фотобарабан !**.

Тонер-картридж	Блок фотобарабана
<p>См. раздел <i>Замена тонер-картриджей</i> >> стр. 83.</p> <p>Название модели: TN-321BK¹, TN-321C¹, TN-321M¹, TN-321Y¹, TN-326BK¹, TN-326C¹, TN-326M¹, TN-326Y¹, TN-329BK², TN-329C², TN-329M², TN-329Y², TN-900BK³, TN-900C³, TN-900M³, TN-900Y³</p> <p>¹ Доступно для MFC-L8650CDW и MFC-L8850CDW ² Доступно для MFC-L8850CDW. ³ Доступно для MFC-L9550CDW.</p>	<p>См. раздел <i>Замена фотобарабана</i> >> стр. 89.</p> <p>Название модели: DR-321CL</p>
	
<p>Ленточный картридж</p>	<p>Контейнер для отработанного тонера</p>
<p>См. раздел <i>Замена ленточного картриджа</i> >> стр. 95.</p> <p>Название модели: BU-320CL</p>	<p>См. раздел <i>Замена контейнера для отработанного тонера</i> >> стр. 100.</p> <p>Название модели: WT-320CL</p>
	

В таблице приведены сообщения, выводимые на сенсорный экран. Эти сообщения служат для заблаговременного предупреждения о необходимости замены расходных материалов, прежде чем закончится срок их службы. Во избежание неудобств в работе можно приобрести расходные материалы заранее, не дожидаясь прекращения печати аппаратом.

Сообщения на сенсорном экране	Расходный материал для подготовки	Приблизительный ресурс	Инструкции по замене	Название модели
Низкий уровень тонера X	Тонер-картридж X = BK, C, M, Y BK = Черный C = Голубой M = Пурпурный Y = Желтый	<Черный> 2500 страниц ^{1 2 5} 4000 страниц ^{1 2 6} 6000 страниц ^{1 2 7} <Голубой, пурпурный, желтый> 1500 страниц ^{1 2 5} 3500 страниц ^{1 2 6} 6000 страниц ^{1 2 7}	См. раздел стр. 83.	TN-321BK ⁵ , TN-321C ⁵ , TN-321M ⁵ , TN-321Y ⁵ , TN-326BK ⁶ , TN-326C ⁶ , TN-326M ⁶ , TN-326Y ⁶ , TN-329BK ⁷ , TN-329C ⁷ , TN-329M ⁷ , TN-329Y ⁷ , TN-900BK ⁷ , TN-900C ⁷ , TN-900M ⁷ , TN-900Y ⁷
Ресурс фотобарабана скоро законч	Блок фотобарабана	25 000 страниц ^{1 3 4}	См. раздел стр. 89.	DR-321CL
Лент. картридж заканчивается	Ленточный картридж	50 000 страниц ^{1 8} 20 000 страниц ^{1 3}	См. раздел стр. 95.	BU-320CL
Зак. конт. / тонера	Контейнер для отработанного тонера	50 000 страниц ¹	См. раздел стр. 100.	WT-320CL

¹ Страницы формата A4 или Letter с печатью на одной стороне.

² Приблизительный ресурс картриджа указан в соответствии со стандартом ISO/IEC 19798.

³ 1 страница на задание.

⁴ Ресурс фотобарабана указан приблизительно и может различаться в зависимости от режима использования.

⁵ Стандартный тонер-картридж.

⁶ Тонер-картридж повышенной емкости.

⁷ Тонер-картридж сверхвысокой емкости.

⁸ 5 страниц на задание.

Необходимо регулярно очищать аппарат и заменять расходные материалы при отображении на сенсорном экране сообщений, указанных в таблице.

Сообщения на сенсорном экране	Расходный материал, который необходимо заменить	Приблизительный ресурс	Инструкции по замене	Название модели
Замените тонер	Тонер-картридж На сенсорном экране отображается цвет тонер-картриджа, который необходимо заменить. BK = Черный C = Голубой M = Пурпурный Y = Желтый	<Черный> 2500 страниц ^{1 2 5} 4000 страниц ^{1 2 6} 6000 страниц ^{1 2 7} <Голубой, пурпурный, желтый> 1500 страниц ^{1 2 5} 3500 страниц ^{1 2 6} 6000 страниц ^{1 2 7}	См. раздел стр. 83.	TN-321BK ⁵ , TN-321C ⁵ , TN-321M ⁵ , TN-321Y ⁵ , TN-326BK ⁶ , TN-326C ⁶ , TN-326M ⁶ , TN-326Y ⁶ , TN-329BK ⁷ , TN-329C ⁷ , TN-329M ⁷ , TN-329Y ⁷ , TN-900BK ⁷ , TN-900C ⁷ , TN-900M ⁷ , TN-900Y ⁷
Замените фотобарабан	Блок фотобарабана	25 000 страниц ^{1 3 4}	См. раздел стр. 89.	DR-321CL
Остановка фотобарабана	Блок фотобарабана			
Замените ленточный картридж	Ленточный картридж	50 000 страниц ^{1 8} 20 000 страниц ^{1 3}	См. раздел стр. 95.	BU-320CL
Замените контейнер для отр. тонера	Контейнер для отработанного тонера	50 000 страниц ¹	См. раздел стр. 100.	WT-320CL
Замените узел термозакрепления	Блок термозакрепления тонера	100 000 страниц ¹	Обратитесь в службу поддержки клиентов Brother или к местному дилеру Brother для приобретения нового блока термозакрепления тонера.	

Сообщения на сенсорном экране	Расходный материал, который необходимо заменить	Приблизительный ресурс	Инструкции по замене	Название модели
Замените комплект подачи бумаги ОЛ	Комплект подачи бумаги	50 000 страниц ¹	Обратитесь в службу поддержки клиентов Brother или к местному дилеру Brother для приобретения нового комплекта подачи бумаги.	
Замените комплект подачи бумаги лотка 1	Комплект подачи бумаги	100 000 страниц ¹		
Замените комплект подачи бумаги лотка 2	Комплект подачи бумаги	100 000 страниц ¹		
Замените блок лазера	Блок лазера	100 000 страниц ¹	Обратитесь в службу поддержки клиентов Brother или к местному дилеру Brother для приобретения нового блока лазера.	

¹ Страницы формата А4 или Letter с печатью на одной стороне.

² Приблизительный ресурс картриджа указан в соответствии со стандартом ISO/IEC 19798.

³ 1 страница на задание.

⁴ Ресурс фотобарабана указан приблизительно и может различаться в зависимости от режима использования.

⁵ Стандартный тонер-картридж.

⁶ Тонер-картридж повышенной емкости.

⁷ Тонер-картридж сверхповышенной емкости.

⁸ 5 страниц на задание.

ПРИМЕЧАНИЕ

- Для получения указаний относительно возврата использованных расходных материалов по программе переработки компании Brother посетите веб-страницу <http://www.brother.com/original/index.html>. Если вы отказываетесь участвовать в этой программе, утилизируйте использованные расходные материалы в соответствии с нормами местного законодательства, отдельно от бытовых отходов. При возникновении вопросов обратитесь в соответствующий отдел местной администрации (➤➤ Руководство по безопасности устройства).
- Во избежание случайного рассыпания тонера рекомендуем подкладывать под использованные расходные материалы кусок бумаги или ткани.
- При использовании бумаги, не являющейся точным эквивалентом рекомендованной, ресурс расходных материалов и компонентов аппарата может сократиться.
- Примерный ресурс каждого тонер-картриджа указан в соответствии со стандартом ISO/IEC 19798. Периодичность замены зависит от объемов печати, процента заполнения, типа используемых носителей, а также частотности включения и выключения питания устройства.
- Периодичность замены расходных материалов (кроме тонер-картриджей) зависит от объемов печати, типа используемых носителей, включения и выключения питания аппарата.

Замена тонер-картриджей

Название модели: TN-321BK¹, TN-321C¹, TN-321M¹, TN-321Y¹, TN-326BK², TN-326C², TN-326M², TN-326Y², TN-329BK³, TN-329C³, TN-329M³, TN-329Y³, TN-900BK³, TN-900C³, TN-900M³, TN-900Y³

Стандартный тонер-картридж позволяет напечатать приблизительно 2500 страниц⁴ (черный цвет) или приблизительно 1500 страниц⁴ (голубой, пурпурный, желтый цвета). Тонер-картридж повышенной емкости позволяет напечатать приблизительно 4000 страниц⁴ (черный цвет) или приблизительно 3500 страниц⁴ (голубой, пурпурный, желтый цвета). С помощью тонер-картриджа сверхповышенной емкости можно напечатать приблизительно 6000 страниц⁴ (черный, голубой, пурпурный, желтый цвета). Фактическое число страниц может различаться в зависимости от среднего объема печатаемых документов.

Когда в картридже заканчивается тонер, на сенсорном экране отображается сообщение **Мало тонера**.

Тонер-картриджи, поставляемые в комплекте с аппаратом, потребуется заменить после печати приблизительно 2500 страниц⁴ (черный цвет) или приблизительно 1500 страниц⁴ (голубой, пурпурный, желтый цвета) для MFC-L8650CDW и MFC-L8850CDW и приблизительно 6000 страниц⁴ (черный, голубой, пурпурный, желтый цвета) для MFC-L9550CDW.

- ¹ Стандартный тонер-картридж.
- ² Тонер-картридж повышенной емкости.
- ³ Тонер-картридж сверхповышенной емкости.
- ⁴ Приблизительный ресурс картриджа указан в соответствии со стандартом ISO/IEC 19798.

ПРИМЕЧАНИЕ

- Индикация оставшегося ресурса тонера может меняться в зависимости от типа печатаемых документов и режима использования аппарата клиентом.
- При появлении сообщения **Мало тонера** рекомендуется приготовить новые сменные тонер-картриджи.
- Чтобы обеспечить высокое качество печати, рекомендуется использовать оригинальные тонер-картриджи компании Brother. По вопросам приобретения тонер-картриджей обращайтесь в службу поддержки клиентов Brother или к местному дилеру Brother.
- При замене тонер-картриджа рекомендуется выполнять очистку аппарата (см. *Очистка и проверка аппарата* >> стр. 107).
- Распаковывайте новый тонер-картридж ТОЛЬКО непосредственно перед установкой.

Низкий уровень тонера X

Если на сенсорном экране появилось сообщение **Низкий уровень тонера X**, приобретите новый тонер-картридж цвета, указанного на сенсорном экране, и держите его наготове, прежде чем появится сообщение **Замените тонер**.

Замените тонер

Если на сенсорном экране отображается сообщение **Замените тонер**, печать будет остановлена до момента замены тонер-картриджа.

На сенсорном экране отображается цвет тонер-картриджа, который необходимо заменить (BK= черный, C= голубой, M= пурпурный, Y= желтый).

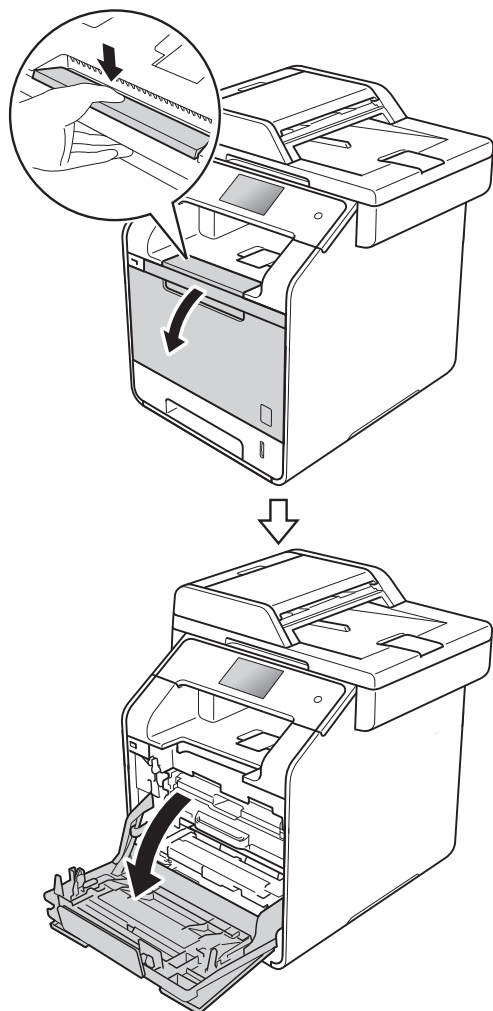
Установка нового оригинального тонер-картриджа Brother приведет к устранению сообщения о необходимости замены тонера.

ПРИМЕЧАНИЕ

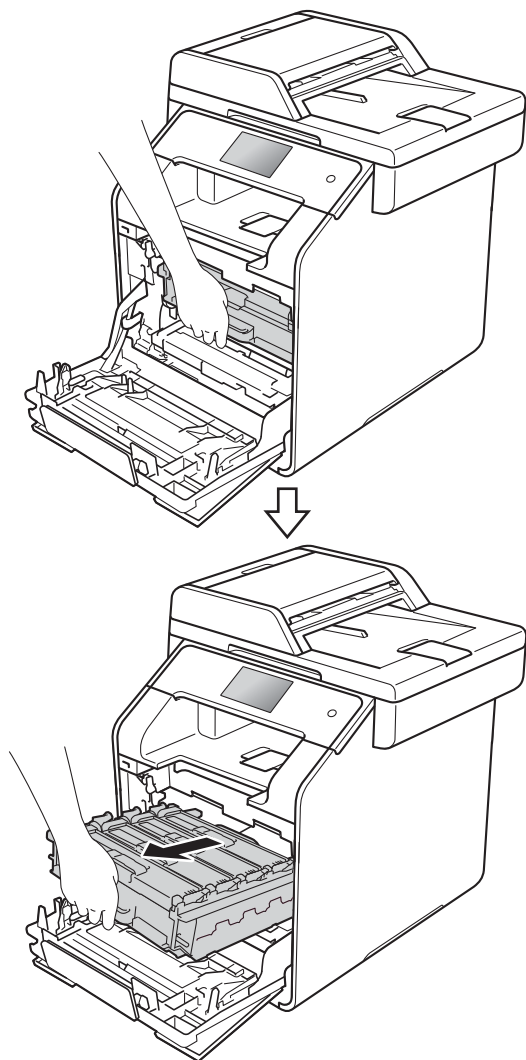
Дополнительные сведения о том, как рассчитать ресурс тонер-картриджа, см. в разделе *Важная информация о ресурсе тонер-картриджа* >> стр. 252.

Замена тонер-картриджей

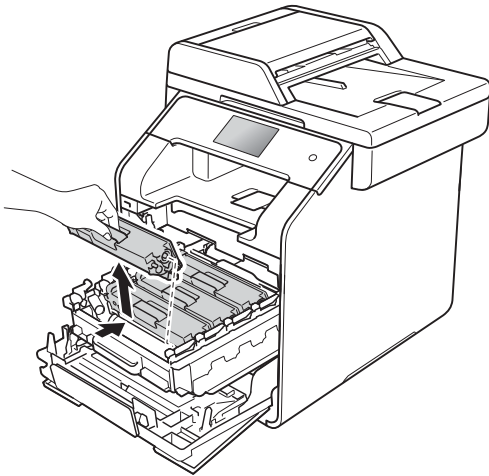
- 1 Убедитесь, что аппарат включен.
- 2 Нажмите кнопку фиксатора передней крышки и откройте ее.



- 3 Возьмитесь за синюю ручку блока фотобарабана. Потяните блок фотобарабана до упора.



- 4 Чтобы разблокировать тонер-картридж, возьмитесь за его рукоятку и аккуратно нажмите ее внутрь аппарата. Затем выньте тонер-картридж из блока фотобарабана. Повторите процедуру для всех тонер-картриджей.



! ПРЕДУПРЕЖДЕНИЕ



- НЕ бросайте тонер-картриджи в огонь! Они могут взорваться, что приведет к получению травм.
- НЕ используйте для чистки внутренних или наружных поверхностей устройства огнеопасные вещества, какие-либо аэрозоли или органические растворители и жидкости, содержащие спирт или аммиак. Это может привести к возникновению пожара или поражению током. Используйте сухую безворсовую ткань.

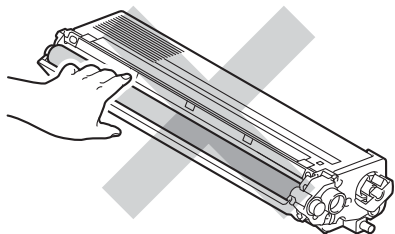
(>> Руководство по безопасности устройства)



ВАЖНАЯ ИНФОРМАЦИЯ

- Обращайтесь с тонер-картриджами аккуратно. Если тонер просыпался на руки или одежду, немедленно стряхните его или смойте холодной водой.
- Во избежание снижения качества печати не прикасайтесь к частям, выделенным на рисунках.

<Тонер-картридж>



- Рекомендуется положить тонер-картридж на чистую ровную устойчивую поверхность, подстелив под него лист ненужной бумаги или ткань на случай случайного рассыпания тонера.

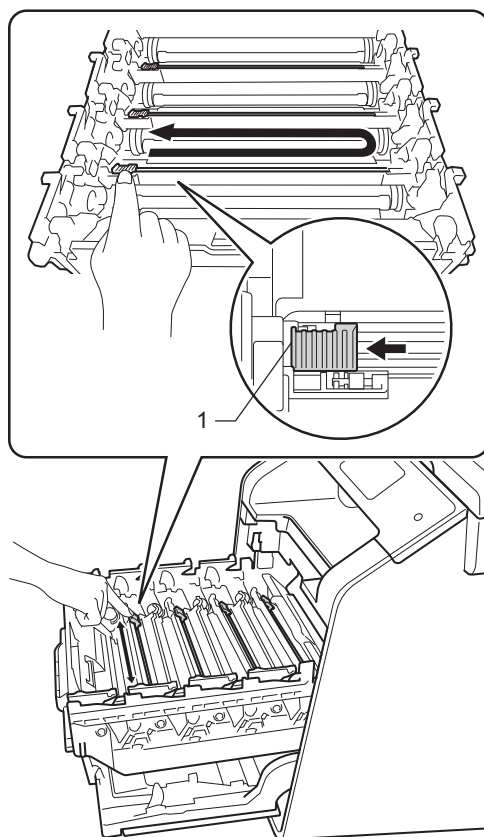
ПРИМЕЧАНИЕ

- Обязательно плотно закрывайте отработанный тонер-картридж и упаковывайте его в пакет, чтобы предотвратить рассыпание тонера.
- Для получения указаний относительно возврата использованных расходных материалов по программе переработки компании Brother посетите веб-страницу <http://www.brother.com/original/index.html>. Если вы отказываетесь участвовать в этой программе, утилизируйте использованные расходные материалы в соответствии с нормами местного законодательства, отдельно от бытовых отходов. При возникновении вопросов обратитесь в соответствующий отдел местной администрации (➤➤ Руководство по безопасности устройства).

- 5 Очистите коронирующий провод внутри блока фотобарабана, осторожно сдвинув синюю лапку слева направо и справа налево несколько раз.

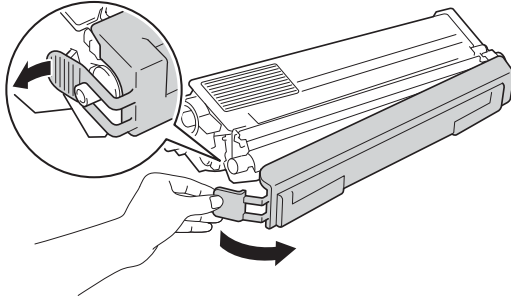
ВАЖНАЯ ИНФОРМАЦИЯ

Верните лапку в исходное положение (1). В противном случае на печатных страницах может появиться вертикальная полоса.



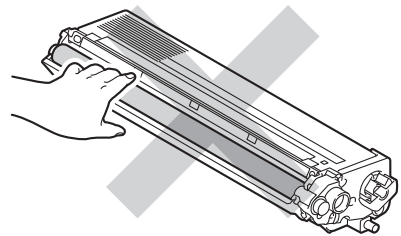
- 6 Повторите шаг 5, чтобы очистить три остальных коронирующих провода.

- 7** Распакуйте новый тонер-картридж, а затем снимите с него защитную крышку.

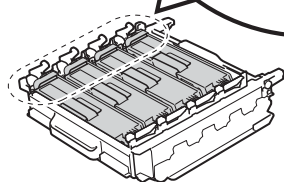
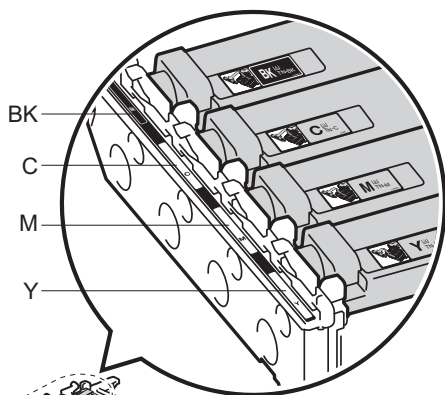
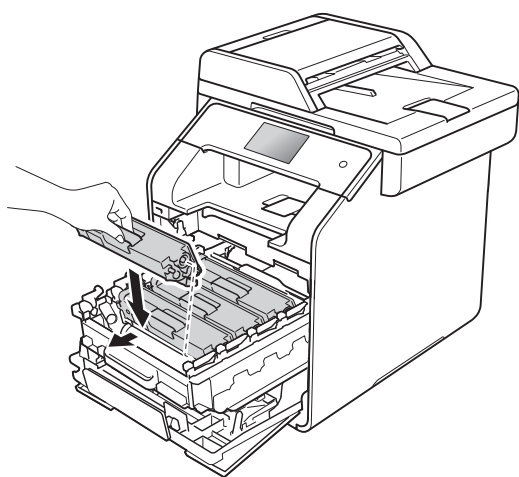


ВАЖНАЯ ИНФОРМАЦИЯ

- Вскройте упаковку тонер-картриджа перед установкой его в аппарат. Если тонер-картридж в течение длительного времени хранится без упаковки, срок службы тонера сокращается.
- Воздействие прямого солнечного света (или длительное воздействие искусственного) может повредить распакованный блок фотобарабана.
- Аппараты Brother предназначены для работы с тонером с определенными характеристиками и будут работать с оптимальной производительностью только при использовании оригинальных тонер-картриджей Brother. Компания Brother не может гарантировать оптимальную производительность и надежность при использовании другого тонера или тонер-картриджей. Поэтому компания Brother не рекомендует использовать в этом аппарате картриджи других производителей или заправлять использованные картриджи тонером из других источников. Если в результате использования несовместимого тонера или тонер-картриджей, выпущенных не компанией Brother, будет поврежден блок фотобарабана или другие компоненты данного аппарата, на связанные с этим ремонтные работы гарантия не будет распространяться.
- Устанавливайте тонер-картридж в блок фотобарабана сразу же после снятия защитной крышки. Во избежание ухудшения качества печати, НЕ ПРИКАСАЙТЕСЬ к частям, выделенным на рисунках серым цветом.



- 8 Возьмитесь за рукоятку тонер-картриджа, задвиньте его в блок фотобарабана, а затем аккуратно потяните его по направлению к себе до появления щелчка, свидетельствующего о том, что тонер-картридж установлен на свое место. Убедитесь в том, что цвет тонер-картриджа совпадает с цветом наклейки на блоке фотобарабана. Повторите процедуру для всех тонер-картриджей.

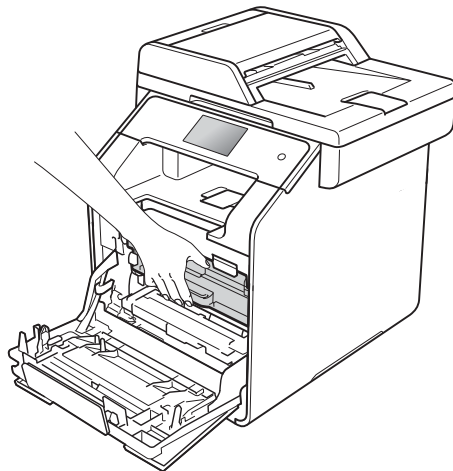
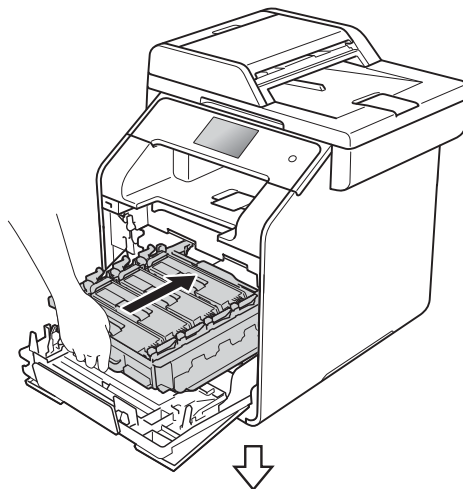


ВК = черный, С = голубой,
М = пурпурный, Y = желтый

ПРИМЕЧАНИЕ

Убедитесь в том, что тонер-картридж правильно установлен, в противном случае он может отсоединиться от блока фотобарабана.

- 9 Протолкните блок фотобарабана внутрь аппарата до упора.



- 10 Закройте переднюю крышку аппарата.

ПРИМЕЧАНИЕ

После замены тонер-картриджа НЕ выключайте аппарат и не открывайте верхнюю крышку, пока с сенсорного экрана не исчезнет сообщение *Подождите*, и не будет включен режим готовности.

Замена фотобарабана

Название модели: DR-321CL

С помощью нового блока фотобарабана можно напечатать приблизительно 25 000 односторонних страниц формата A4 или Letter ¹.

¹ Ресурс фотобарабана указан приблизительно и может различаться в зависимости от режима использования.

ВАЖНАЯ ИНФОРМАЦИЯ

Для обеспечения наилучшей производительности используйте только оригинальные блоки фотобарабана Brother и оригинальные тонер-картриджи Brother. Выполнение печати с использованием блока фотобарабана или тонер-картриджа других производителей может не только снизить качество печати, но и отрицательно сказаться на качестве работы и сроке службы аппарата в целом. Гарантия может не распространяться на проблемы, возникшие в связи с использованием блока фотобарабана или тонер-картриджа сторонних производителей.

Фотобарабан !

Коронирующие провода покрыты бумажной пылью или тонером. Очистите коронирующие провода четырех фотобарабанов (см. раздел *Очистка коронирующих проводов* >> стр. 114).

Если коронирующие провода очищены, а ошибка **Фотобарабан !** по-прежнему отображается на сенсорном экране, срок службы блока фотобарабана подошел к концу. Установите новый комплект блока фотобарабана.

Фотобарабан скоро закончится

Рабочий ресурс блока фотобарабана скоро будет исчерпан, и его необходимо будет заменить. Рекомендуется иметь в наличии запасной оригинальный блок фотобарабана Brother для его быстрой установки. Приобретите новый блок фотобарабана (DR-321CL), чтобы он был в наличии до того, как появится сообщение о необходимости замены фотобарабана.

Замените фотобарабан

Блок фотобарабана выработал свой ресурс. Установите новый блок фотобарабана. Рекомендуется установить оригинальный блок фотобарабана Brother.

При замене блока фотобарабана на новый необходимо сбросить показания счетчика. Соответствующие инструкции находятся в упаковочной коробке нового блока фотобарабана.

Остановка фотобарабана

Качество печати не гарантируется. Установите новый блок фотобарабана. Рекомендуется установить оригинальный блок фотобарабана Brother.

При замене блока фотобарабана на новый необходимо сбросить показания счетчика. Соответствующие инструкции находятся в упаковочной коробке нового блока фотобарабана.

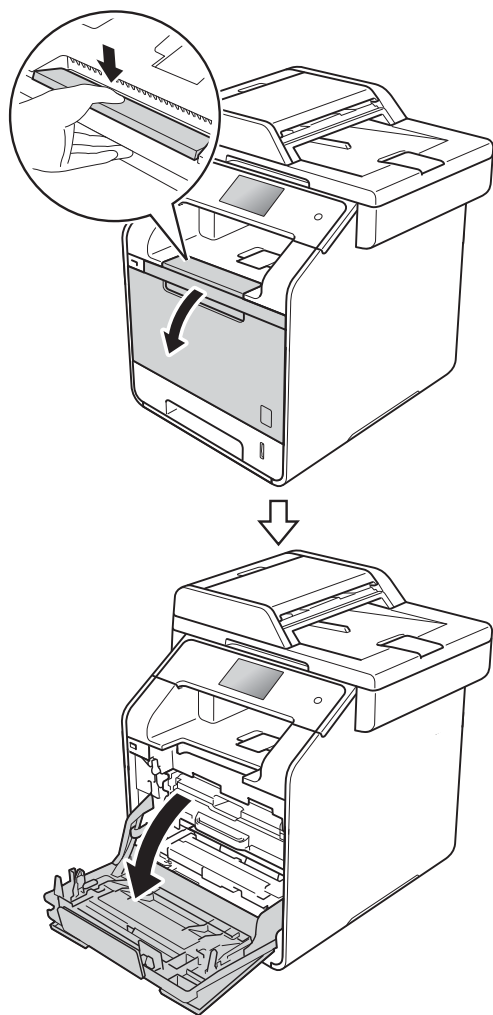
Замена блока фотобарабана

ВАЖНАЯ ИНФОРМАЦИЯ

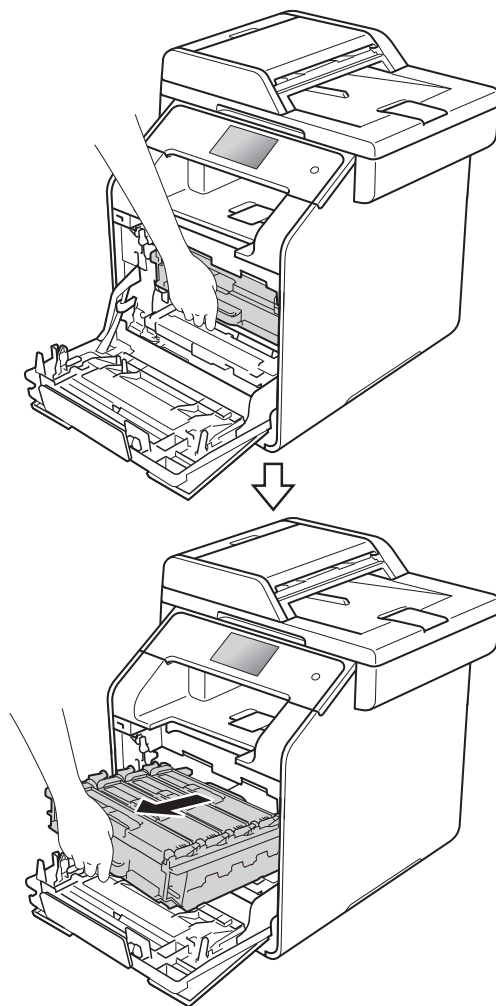
- Извлекайте блок фотобарабана осторожно, так как в нем может оставаться тонер. Если тонер попадет на руки или одежду, немедленно вытрите его или смойте холодной водой.
- Очищайте внутренние детали аппарата при каждой замене блока фотобарабана (см. *Очистка и проверка аппарата* >> стр. 107).
- Распаковывайте новый блок фотобарабана ТОЛЬКО непосредственно перед установкой. Воздействие прямого солнечного света (или длительное воздействие искусственного) может повредить блок фотобарабана.

1 Убедитесь, что аппарат включен.

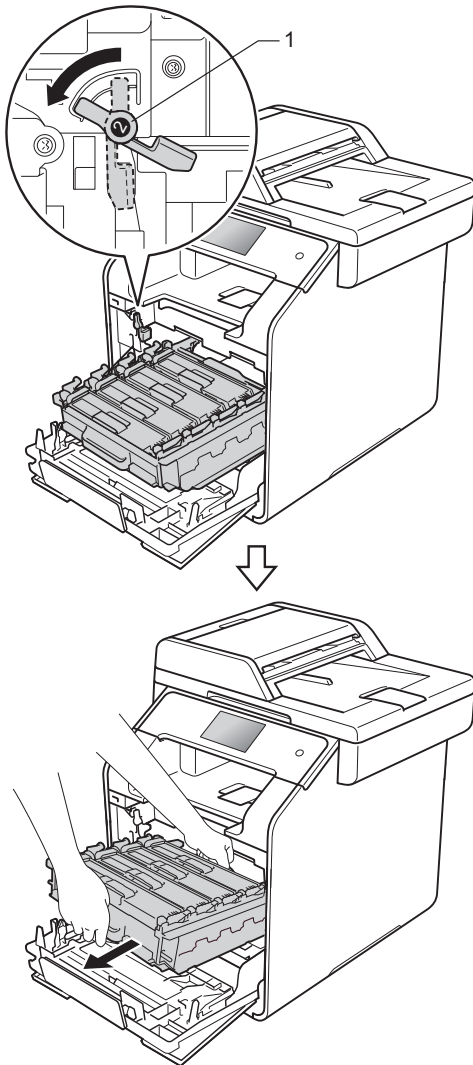
- 2 Нажмите кнопку фиксатора передней крышки и откройте ее.



- 3 Возьмитесь за синюю ручку блока фотобарабана. Потяните блок фотобарабана до упора.

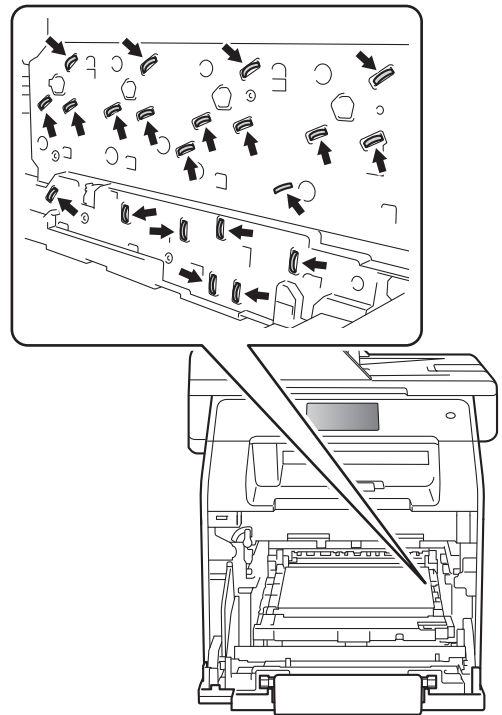


- 4 Поверните синий фиксатор блокировки (1), находящийся в левой части аппарата, против часовой стрелки в положение разблокировки. Возьмитесь за синие рукоятки блока фотобарабана, поднимите его переднюю часть и выньте его из аппарата.

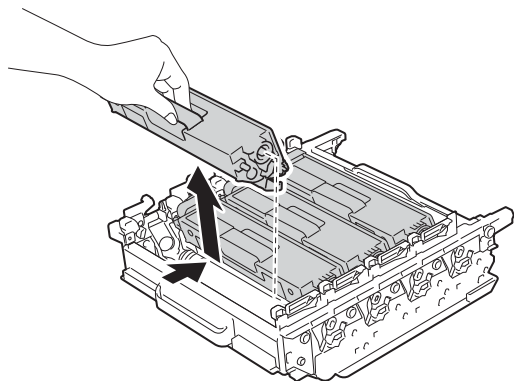


ВАЖНАЯ ИНФОРМАЦИЯ

- Рекомендуется поместить блок фотобарабана на чистую ровную поверхность, подстелив под него лист ненужной бумаги или ткань на случай просыпания тонера.
- Во избежание повреждения аппарата статическим электричеством НЕ ПРИКАСАЙТЕСЬ к электродам, показанным на иллюстрации.



- 5 Чтобы разблокировать тонер-картридж, возьмитесь за его рукоятку и аккуратно нажмите ее вперед. Затем выньте тонер-картридж из блока фотобарабана. Повторите процедуру для всех тонер-картриджей.



⚠ ПРЕДУПРЕЖДЕНИЕ



- НЕ бросайте тонер-картриджи в огонь! Они могут взорваться, что приведет к получению травм.
- НЕ используйте для чистки внутренних или наружных поверхностей устройства огнеопасные вещества, какие-либо аэрозоли или органические растворители и жидкости, содержащие спирт или аммиак. Это может привести к возникновению пожара или поражению током. Используйте сухую безворсовую ткань.

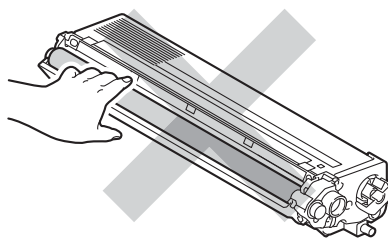
(>> Руководство по безопасности устройства)



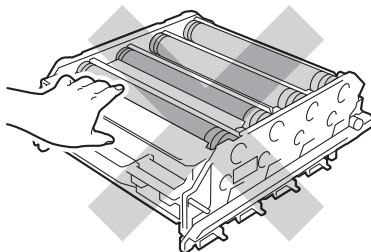
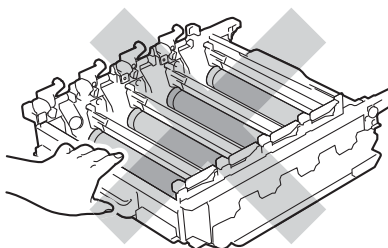
ВАЖНАЯ ИНФОРМАЦИЯ

- Обращайтесь с тонер-картриджами аккуратно. Если тонер просыпался на руки или одежду, немедленно стряхните его или смойте холодной водой.
- Во избежание снижения качества печати не прикасайтесь к частям, выделенным на рисунках.

<Тонер-картридж>



<Блок фотобарабана>

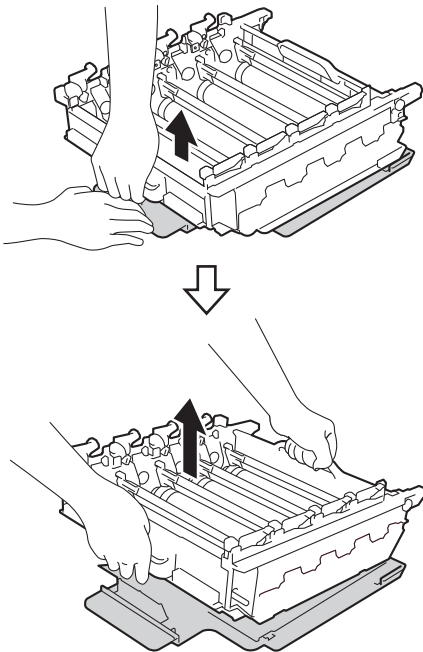


- Рекомендуется положить тонер-картридж на чистую ровную устойчивую поверхность, подстелив под него лист ненужной бумаги или ткань на случай случайного рассыпания тонера.

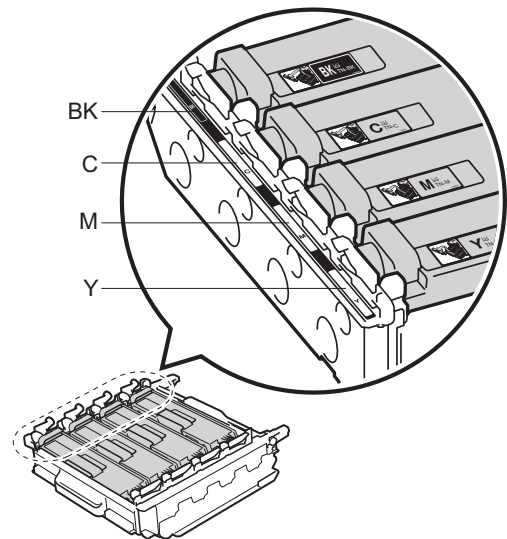
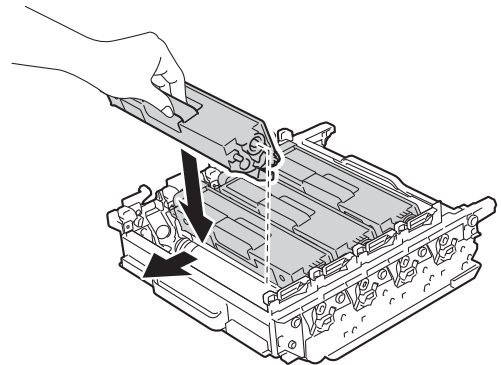
ПРИМЕЧАНИЕ

- Обязательно плотно запечатывайте использованный блок фотобарабана в пакет, чтобы не просыпался тонер.
- Для получения указаний относительно возврата использованных расходных материалов по программе переработки компании Brother посетите веб-страницу <http://www.brother.com/original/index.html>. Если вы отказываетесь участвовать в этой программе, утилизируйте использованные расходные материалы в соответствии с нормами местного законодательства, отдельно от бытовых отходов. При возникновении вопросов обратитесь в соответствующий отдел местной администрации (►► Руководство по безопасности устройства).

- 6** Распакуйте новый блок фотобарабана и снимите с него защитную крышку.



- 7** Возьмитесь за рукоятку тонер-картриджа и вставьте его в отделение блока фотобарабана для соответствующего цвета до щелчка, свидетельствующего о том, что тонер-картридж установлен на место.

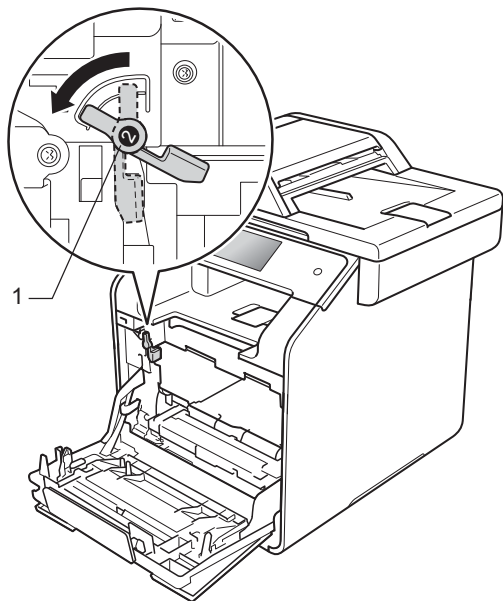


БК = черный, С = голубой,
М = пурпурный, Y = желтый

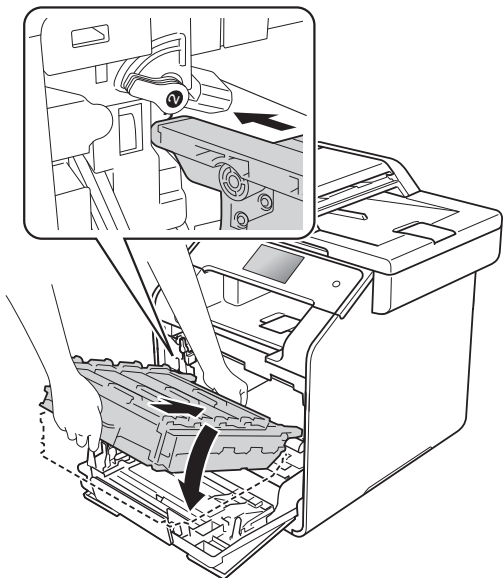
ПРИМЕЧАНИЕ

Убедитесь в том, что тонер-картридж правильно установлен, в противном случае он может отсоединиться от блока фотобарабана.

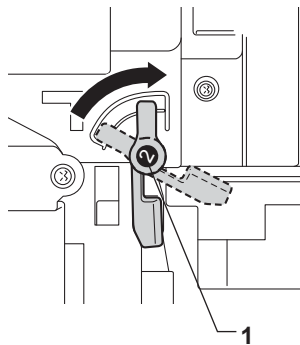
- 8 Убедитесь в том, что синий фиксатор блокировки (1) находится в положении разблокировки, как показано на иллюстрации.



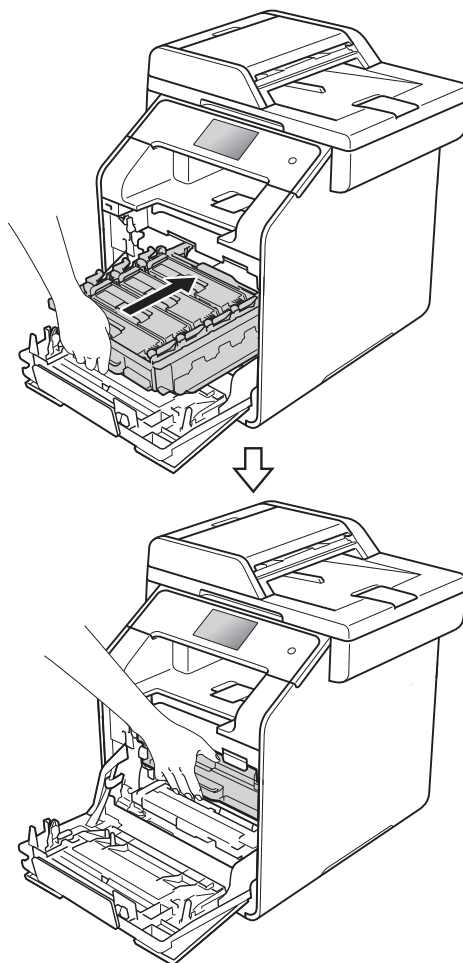
- 9 Аккуратно вставьте блок фотобарабана в аппарат до упора, пока он не совместится с синим фиксатором блокировки.



- 10 Поверните синий фиксатор блокировки (1) по часовой стрелке в положение блокировки.



- 11 Протолкните блок фотобарабана внутрь аппарата до упора.



- 12 Закройте переднюю крышку аппарата.
- 13 При замене блока фотобарабана на новый необходимо сбросить показания счетчика. Соответствующие инструкции находятся в упаковочной коробке нового блока фотобарабана.

Замена ленточного картриджа

Название модели: BU-320CL

С использованием нового ленточного картриджа можно напечатать примерно 50 000 односторонних страниц (5 страниц на задание печати) или 20 000 односторонних страниц (1 страница на задание печати) формата A4 или Letter ¹.

¹ Ресурс блока ленточного картриджа указан приблизительно и может различаться в зависимости от режима использования.

Лент. картридж заканчивается

Если на сенсорном экране отображается сообщение *Лент. картридж заканчивается*, это означает, что приближается окончание срока службы ленточного картриджа. Приобретите новый ленточный картридж, чтобы иметь его в наличии до того, как отобразится сообщение *Замените ленточный картридж*. Чтобы заменить ленточный картридж, см. раздел *Замена ленточного картриджа* >> стр. 96.

Замените ленточный картридж

При отображении на сенсорном экране сообщения *Замените ленточный картридж* необходимо заменить ленточный картридж.

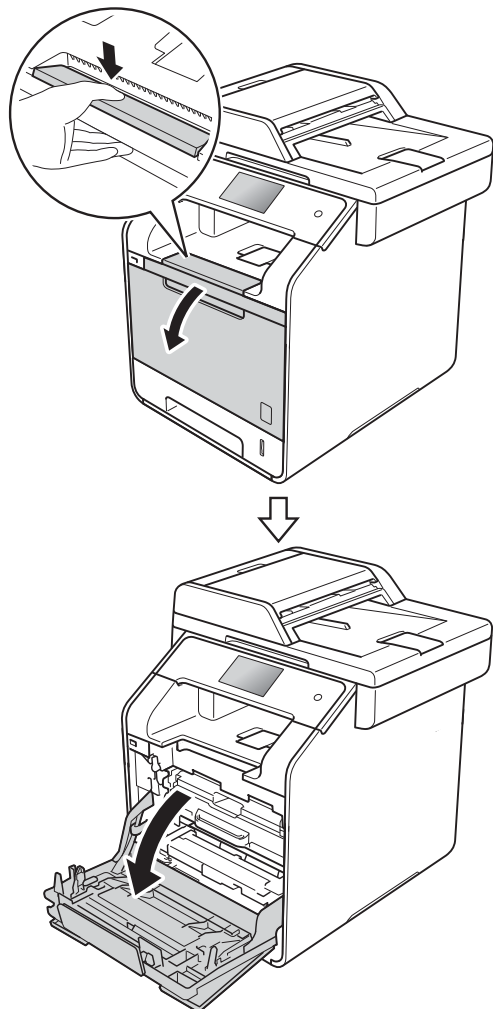
При замене ленточного картриджа на новый необходимо сбросить показания счетчика. Соответствующие инструкции находятся в упаковочной коробке нового ленточного картриджа.

ВАЖНАЯ ИНФОРМАЦИЯ

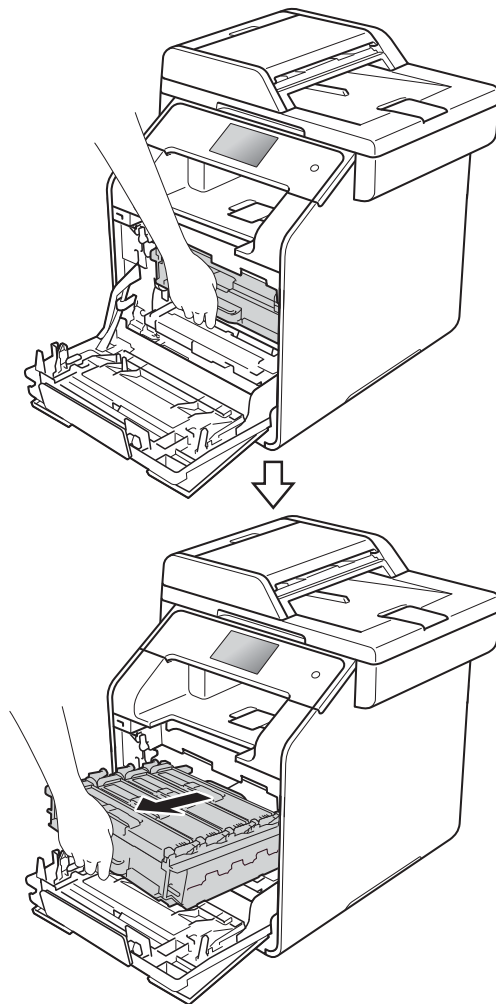
- НЕ прикасайтесь к поверхности ленточного картриджа. Прикосновение к поверхности картриджа может привести к снижению качества печати.
- Повреждения, вызванные неправильным обращением с ленточным картриджем, могут стать причиной аннулирования гарантии.

Замена ленточного картриджа

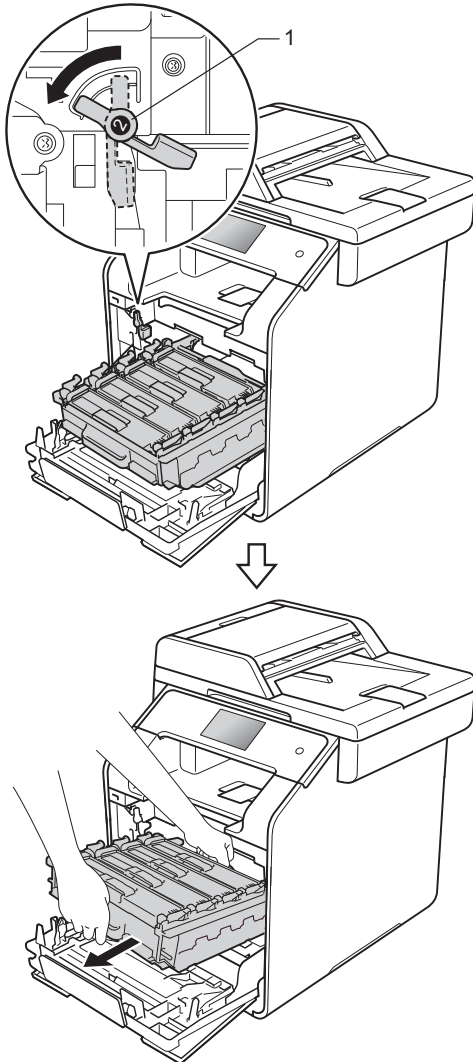
- 1 Убедитесь, что аппарат включен.
- 2 Нажмите кнопку фиксатора передней крышки и откройте ее.



- 3 Возьмитесь за синюю ручьятку блока фотобарабана. Потяните блок фотобарабана до упора.

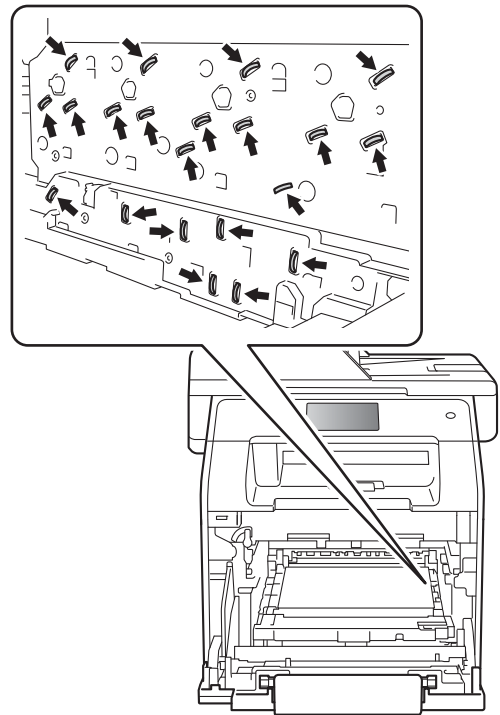


- 4 Поверните синий фиксатор блокировки (1), находящийся в левой части аппарата, против часовой стрелки в положение разблокировки. Возьмитесь за синие рукоятки блока фотобарабана, поднимите его переднюю часть и выньте его из аппарата.

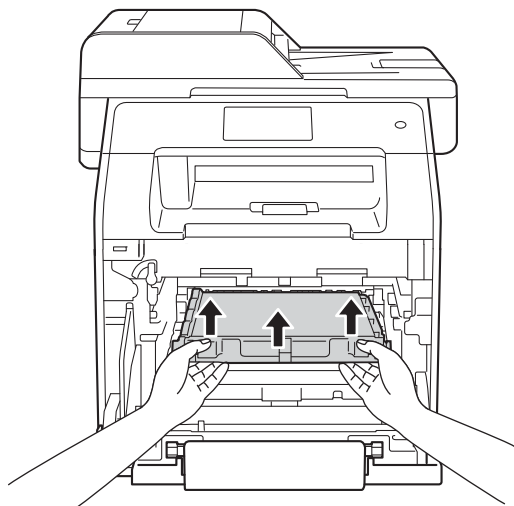


ВАЖНАЯ ИНФОРМАЦИЯ

- Рекомендуется поместить блок фотобарабана на чистую ровную поверхность, подстелив под него ненужную бумагу или ткань на случай просыпания тонера.
- Во избежание повреждения аппарата статическим электричеством НЕ ПРИКАСАЙТЕСЬ к электродам, показанным на иллюстрации.

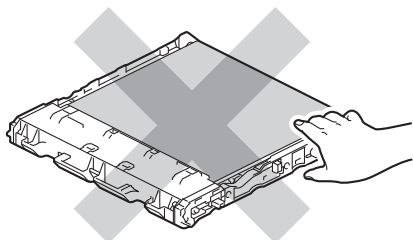
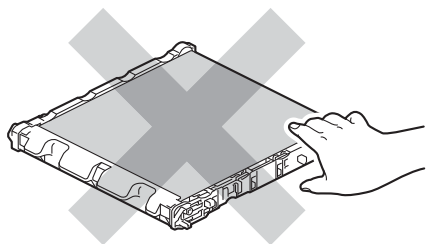


- 5 Возьмитесь за синюю ручку ленточного картриджа обеими руками, поднимите его вверх и извлеките из аппарата.

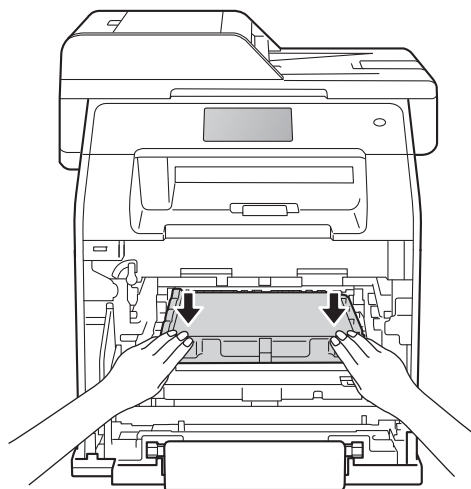
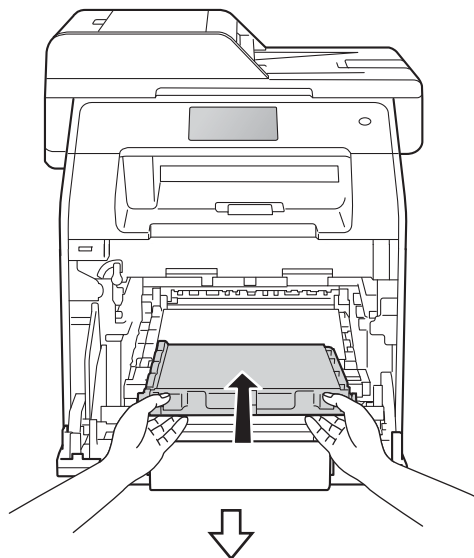


ВАЖНАЯ ИНФОРМАЦИЯ

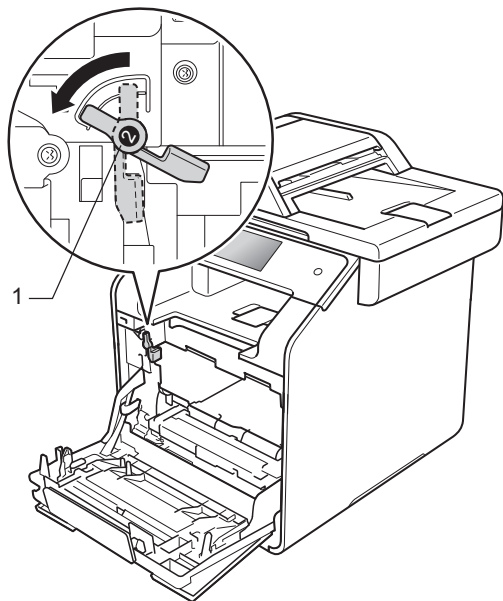
Во избежание снижения качества печати не прикасайтесь к частям, выделенным на рисунках.



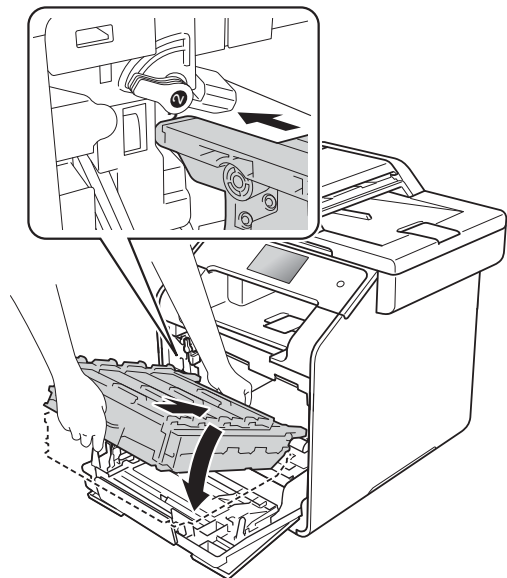
- 6 Распакуйте новый ленточный картридж и вставьте его в аппарат. Убедитесь в том, что он расположен на своем месте ровно и надежно.



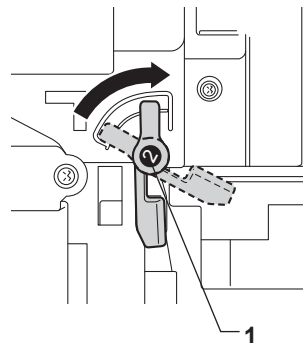
- 7** Убедитесь в том, что синий фиксатор блокировки (1) находится в положении разблокировки, как показано на иллюстрации.



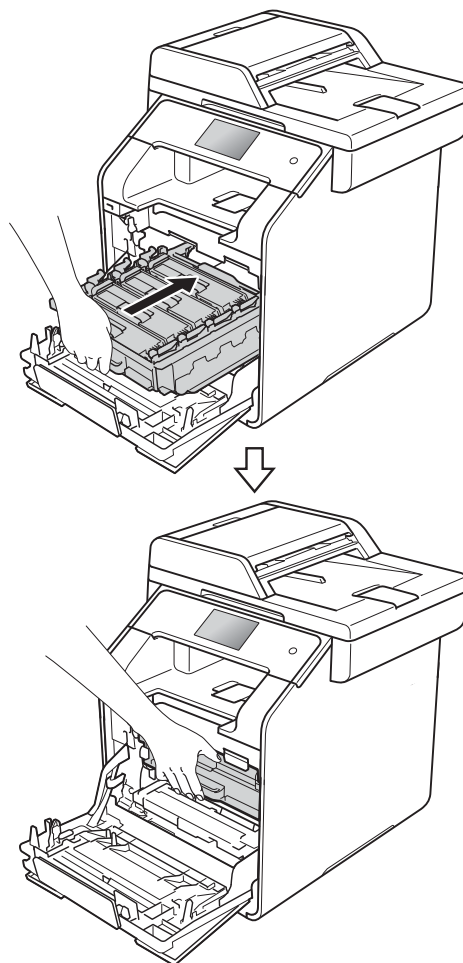
- 8** Аккуратно вставьте блок фотобарабана в аппарат до упора, пока он не совместится с синим фиксатором блокировки.



- 9** Поверните синий фиксатор блокировки (1) по часовой стрелке в положение блокировки.



- 10** Протолкните блок фотобарабана внутрь аппарата до упора.



- 11 Закройте переднюю крышку аппарата.
- 12 При замене ленточного картриджа на новый необходимо сбросить показания счетчика ленточного картриджа. Соответствующие инструкции находятся в упаковочной коробке нового ленточного картриджа.

Замена контейнера для отработанного тонера

Название модели: WT-320CL

Ресурс контейнера для отработанного тонера составляет приблизительно 50 000 односторонних страниц формата A4 или Letter ¹.

¹ Ресурс контейнера для отработанного тонера указан приблизительно и может различаться в зависимости от режима использования.

Зак.конт./тонера

Если на сенсорном экране отображается сообщение **Зак. конт. /тонера**, это означает, что приближается окончание срока службы контейнера для отработанного тонера. Приобретите новый контейнер для отработанного тонера, чтобы он был в наличии до того, как появится сообщение **Замените контейнер для отр.тонера**.

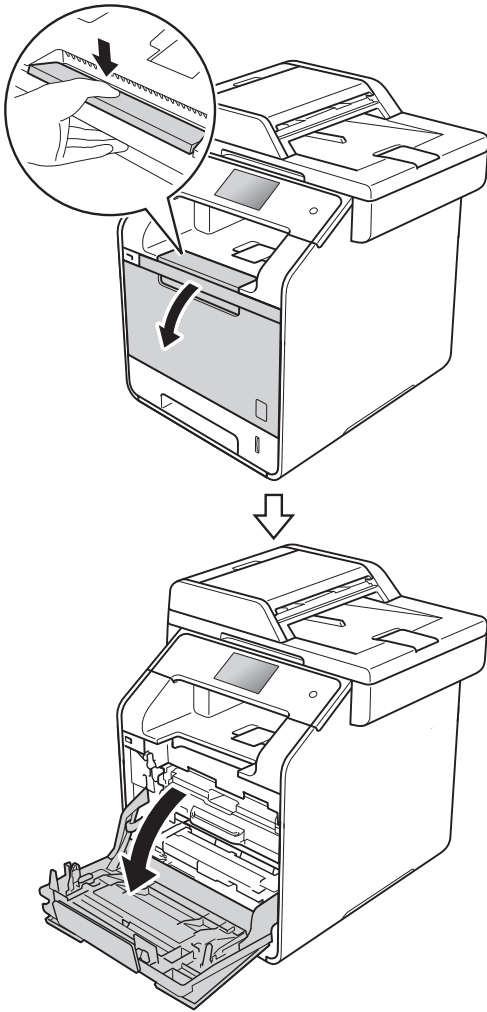
Замените контейнер для отр.тонера

При отображении на сенсорном экране сообщения **Замените контейнер для отр. тонера** необходимо заменить контейнер для отработанного тонера.

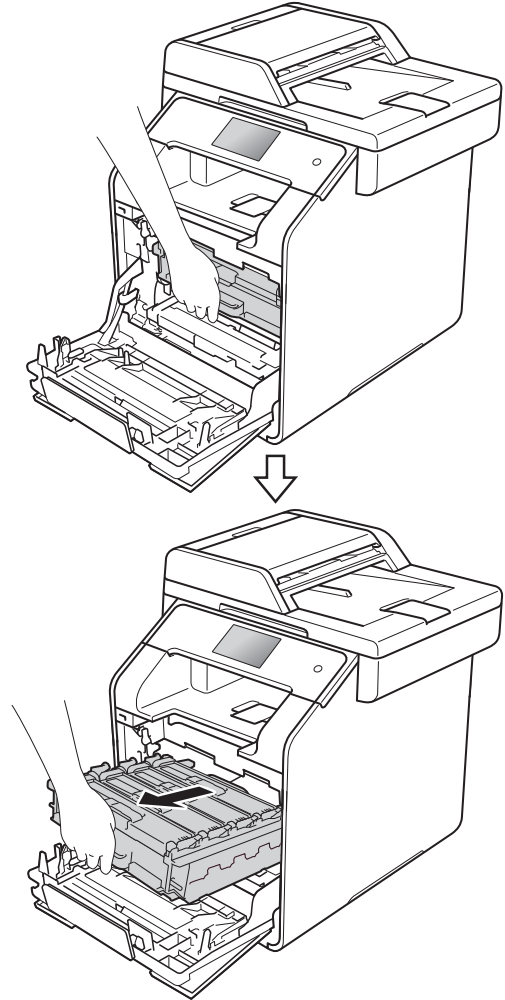
Замена контейнера для отработанного тонера

- 1 Убедитесь, что аппарат включен.

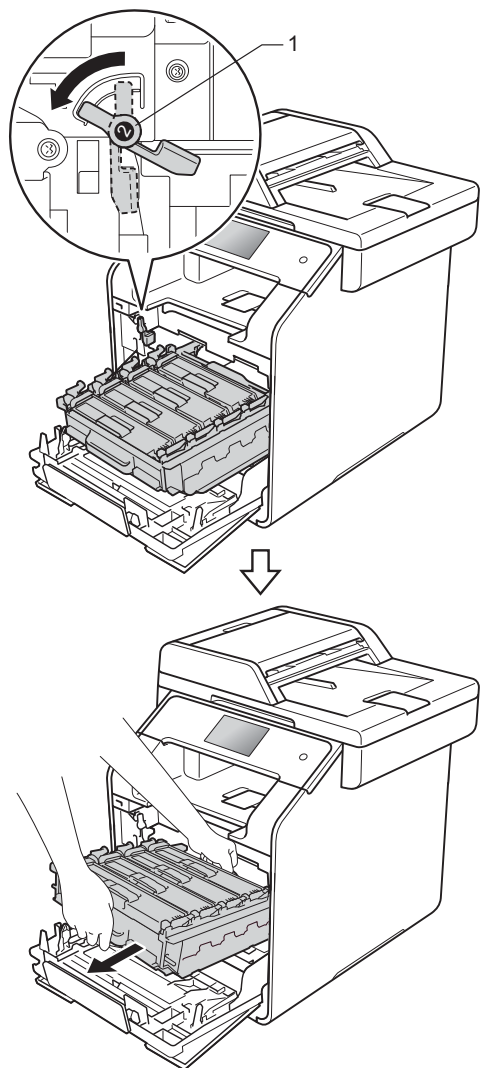
- 2 Нажмите кнопку фиксатора передней крышки и откройте ее.



- 3 Возьмитесь за синюю рукоятку блока фотобарабана. Потяните блок фотобарабана до упора.

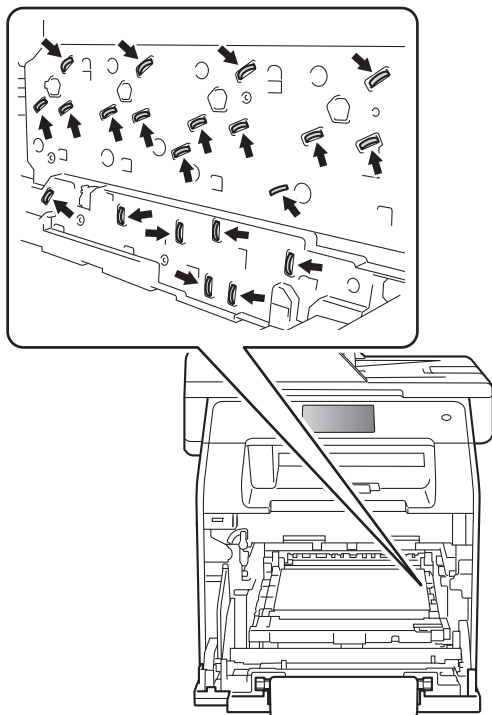


- 4 Поверните синий фиксатор блокировки (1), находящийся в левой части аппарата, против часовой стрелки в положение разблокировки. Возьмитесь за синие рукоятки блока фотобарабана, поднимите его переднюю часть и выньте его из аппарата.

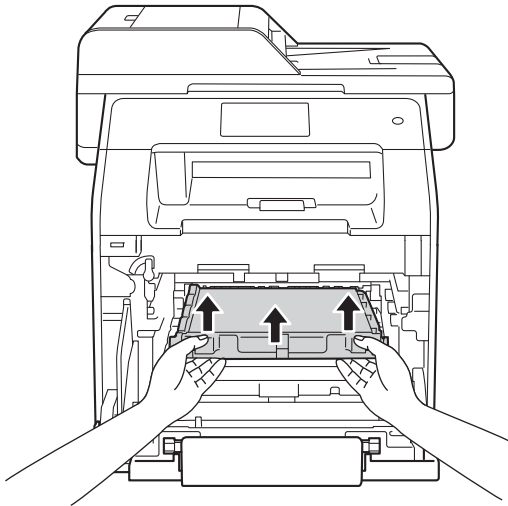


ВАЖНАЯ ИНФОРМАЦИЯ

- Рекомендуется поместить блок фотобарабана на чистую ровную поверхность, подстелив под него ненужную бумагу или ткань на случай просыпания тонера.
- Во избежание повреждения аппарата статическим электричеством НЕ ПРИКАСАЙТЕСЬ к электродам, показанным на иллюстрации.

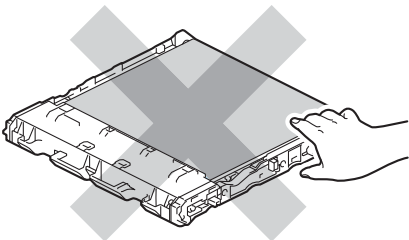
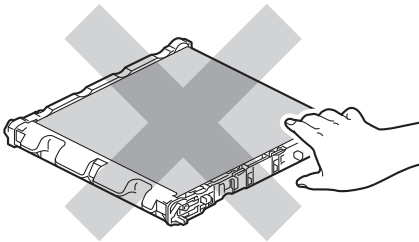


- 5 Возьмитесь за синюю ручку ленточного картриджа обеими руками, поднимите его вверх и извлеките из аппарата.

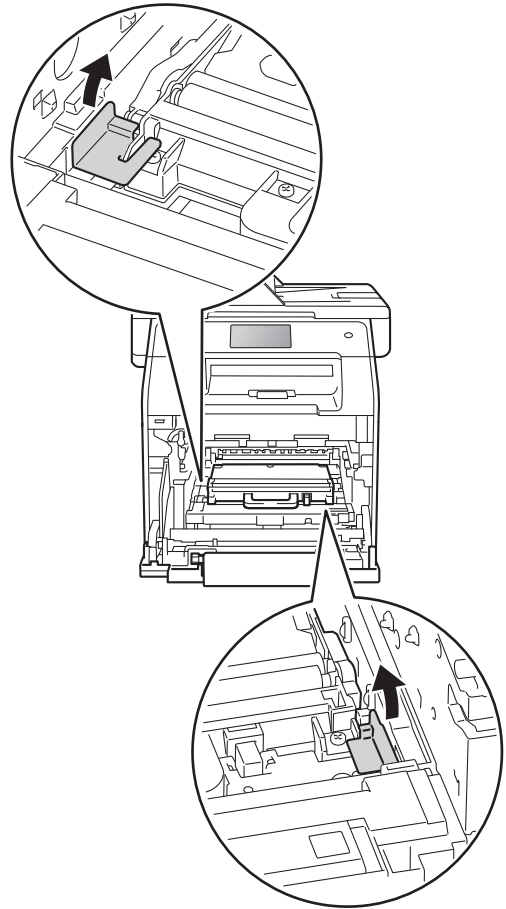


ВАЖНАЯ ИНФОРМАЦИЯ

Во избежание снижения качества печати не прикасайтесь к частям, выделенным на рисунках.



- 6 Снимите два куска оранжевого упаковочного материала и выбросьте их.

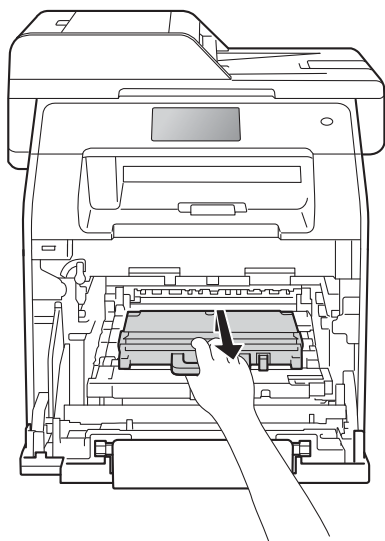


ПРИМЕЧАНИЕ

Это действие необходимо только при первой замене контейнера для отработанного тонера и не требуется для сменного контейнера для отработанного тонера. Оранжевая упаковка устанавливается на заводе-изготовителе для защиты аппарата при транспортировке.

A

- 7 Возьмитесь за синюю ручку контейнера для отработанного тонера и извлеките его из аппарата.



ВАЖНАЯ ИНФОРМАЦИЯ

НЕ ИСПОЛЬЗУЙТЕ контейнер для отработанного тонера повторно.

⚠ ПРЕДУПРЕЖДЕНИЕ



- ЗАПРЕЩАЕТСЯ бросать контейнеры для отработанного тонера в огонь. Они могут взорваться, что приведет к получению травм.
- НЕ используйте для чистки внутренних или наружных поверхностей устройства огнеопасные вещества, какие-либо аэрозоли или органические растворители и жидкости, содержащие спирт или аммиак. Это может привести к возникновению пожара или поражению током. Используйте сухую безворсовую ткань.

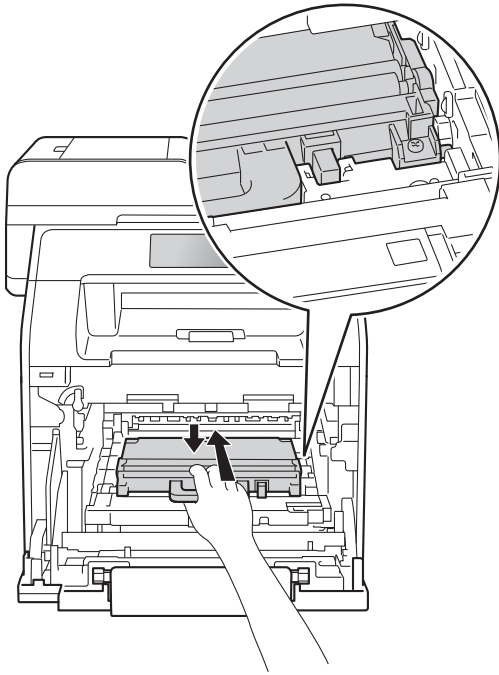
(>> Руководство по безопасности устройства)



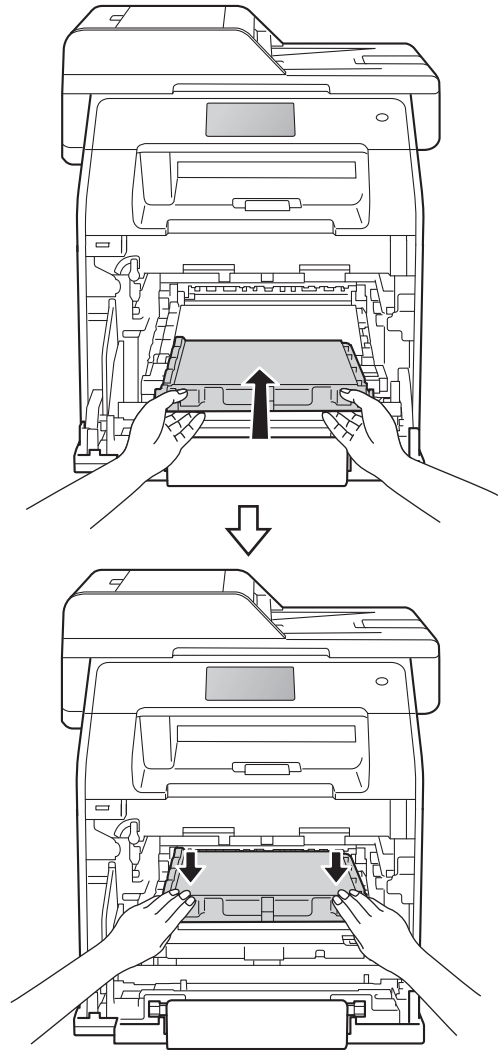
ПРИМЕЧАНИЕ

- Обязательно плотно закрывайте контейнер для отработанного тонера и упаковывайте его в подходящий пакет, чтобы предотвратить рассыпание отработанного тонера.
- Утилизируйте использованный контейнер для отработанного тонера согласно нормам местного законодательства отдельно от бытового мусора. При возникновении вопросов обратитесь в соответствующий отдел местной администрации.

- 8 Распакуйте новый контейнер для отработанного тонера и, взявшись за синюю ручку, вставьте его в аппарат. Убедитесь в том, что контейнер для отработанного тонера расположен на своем месте ровно и надежно.

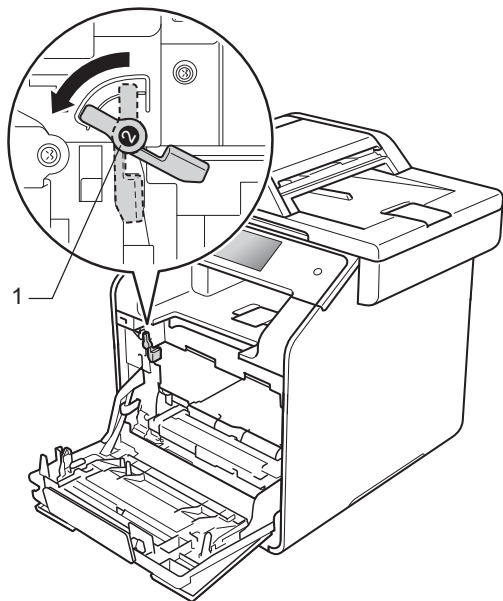


- 9 Установите ленточный картридж в аппарат. Убедитесь в том, что он расположен на своем месте ровно и надежно.

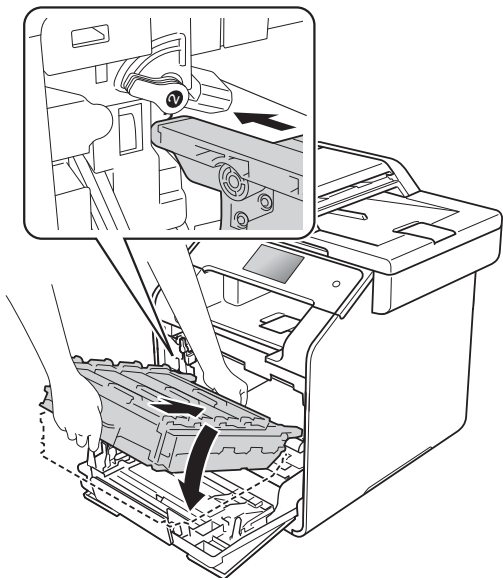


A

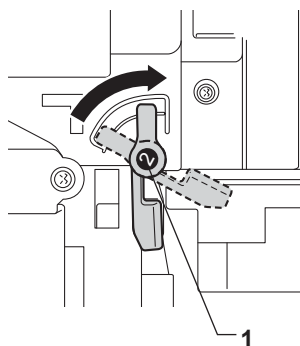
- 10 Убедитесь в том, что синий фиксатор блокировки (1) находится в положении разблокировки, как показано на иллюстрации.



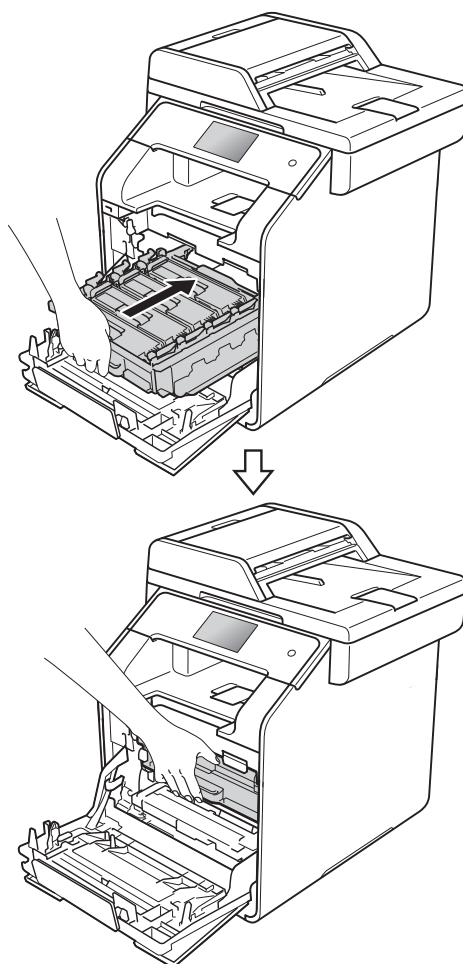
- 11 Аккуратно вставьте блок фотобарабана в аппарат до упора, пока он не совместится с синим фиксатором блокировки.



- 12 Поверните синий фиксатор блокировки (1) по часовой стрелке в положение блокировки.



- 13 Протолкните блок фотобарабана внутрь аппарата до упора.



- 14 Закройте переднюю крышку аппарата.

Очистка и проверка аппарата

Очистите внутренние и внешние части аппарата сухой безворсовой тканью. При замене тонер-картриджа или блока фотобарабана необходимо очищать внутренние части аппарата. Если на напечатанных страницах есть пятна тонера, очистите внутренние части аппарата сухой безворсовой тканью.

ПРЕДУПРЕЖДЕНИЕ



- НЕ бросайте тонер-картриджи в огонь! Они могут взорваться, что приведет к получению травм.
- НЕ используйте для чистки внутренних или наружных поверхностей устройства огнеопасные вещества, какие-либо аэрозоли или органические растворители и жидкости, содержащие спирт или аммиак. Это может привести к возникновению пожара или поражению током. Используйте сухую безворсовую ткань.

(>>> Руководство по безопасности устройства)



ВАЖНАЯ ИНФОРМАЦИЯ


- Используйте нейтральные моющие средства. Очистка с применением летучих жидкостей (например, растворителей или бензина) повредит поверхность аппарата.
- НЕ используйте чистящие средства, содержащие аммиак.
- НЕ используйте изопропиловый спирт для чистки панели управления. Панель может потрескаться.

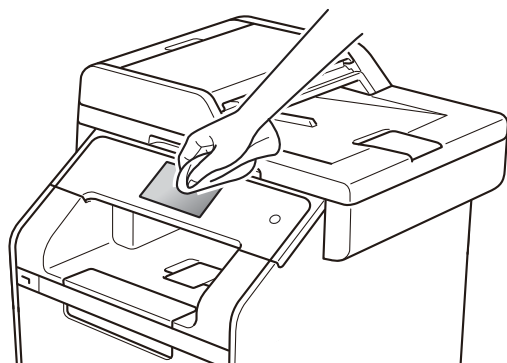
Чистка аппарата снаружи

ВАЖНАЯ ИНФОРМАЦИЯ

НЕ используйте какие-либо жидкие чистящие средства (включая этанол).


Очистка сенсорного экрана

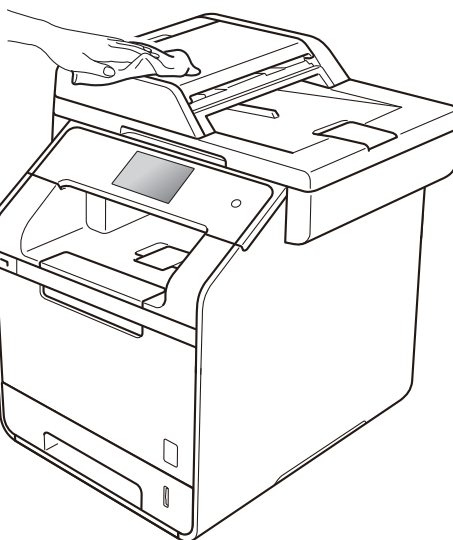
- 1 Для выключения аппарата нажмите и удерживайте кнопку .
- 2 Чистите сенсорный экран *сухой* мягкой безворсовой тканью.



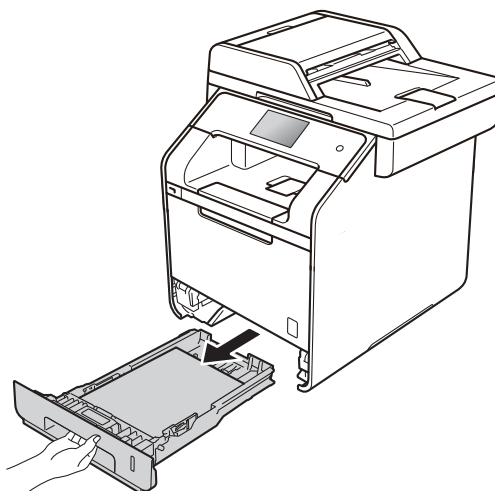
- 3 Включите аппарат.

Чистка аппарата снаружи

- 1 Для выключения аппарата нажмите и удерживайте кнопку .
- 2 Вытрите пыль с внешней поверхности аппарата сухой безворсовой тканью.

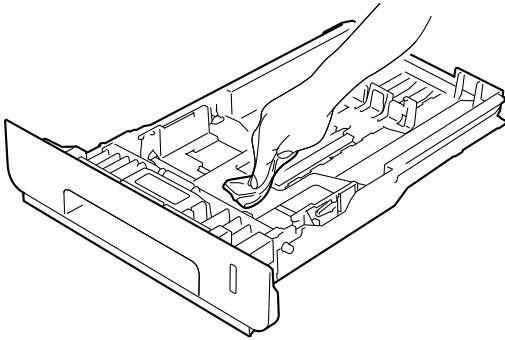


- 3 Полностью выдвиньте лоток для бумаги из аппарата.




- 4 Если в лоток для бумаги загружена бумага, извлеките ее.
- 5 Удалите все, что скопилось в лотке для бумаги.

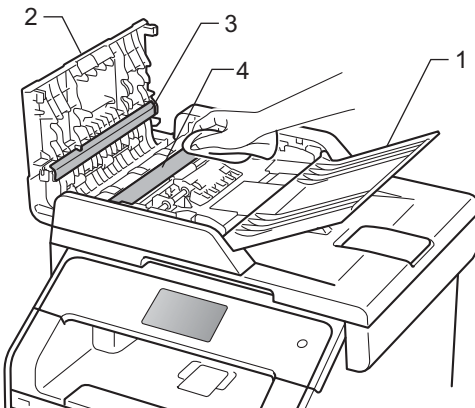
- 6 Вытрите пыль с внутренней и внешней поверхностей лотка для бумаги сухой безворсовой тканью.



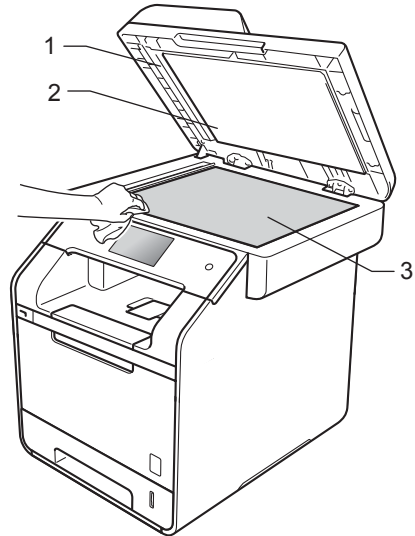
- 7 Загрузите бумагу обратно в лоток и плотно задвиньте его в аппарат.
- 8 Включите аппарат.

Очистка стекла сканера

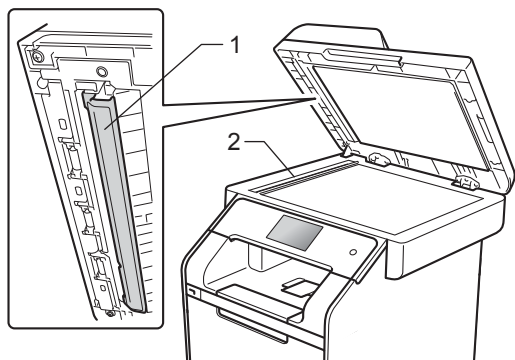
- 1 Для выключения аппарата нажмите и удерживайте кнопку .
- 2 Откиньте опорный щиток АПД (1), затем откройте крышку АПД (2). Очистите белую планку (3) и расположенную под ней полосу стекла сканера (4) мягкой безворсовой тканью, слегка смоченной в воде. Закройте крышку АПД (2) и сложите опорный щиток АПД (1).



- 3 Поднимите крышку для документов (1). Очистите белую пластиковую поверхность (2) и стекло сканера (3) под ней мягкой безворсовой тканью, слегка смоченной в воде.



- 4 В блоке АПД очистите белую планку (1) и расположенную под ней полосу стекла сканера (2) мягкой безворсовой тканью, слегка смоченной в воде.




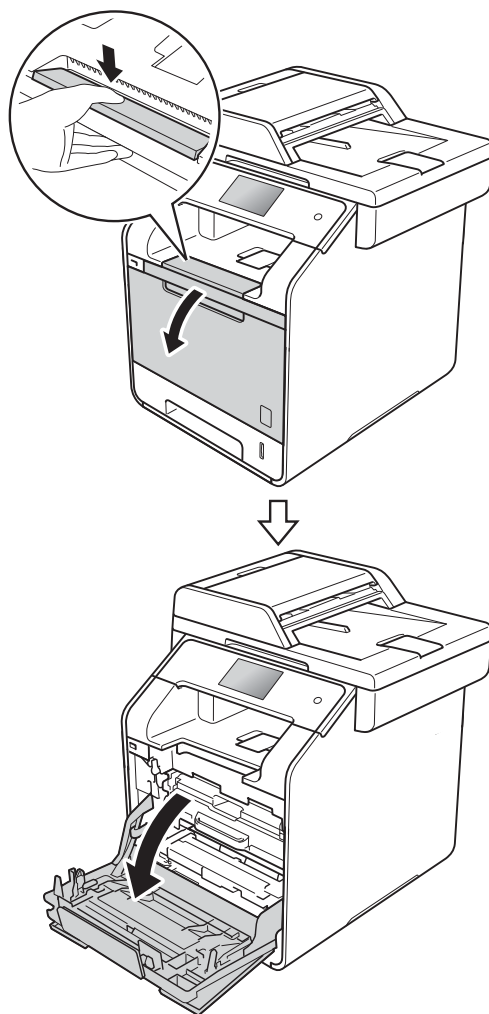
ПРИМЕЧАНИЕ

После очистки стекла сканера и стеклянной планки мягкой безворсовой тканью, слегка смоченной водой, проведите по стеклу пальцем, чтобы проверить, не осталось ли на нем грязи или мусора. Если на стекле остались грязь или мусор, то очистите его еще раз. Возможно, такую очистку потребуется повторить три-четыре раза. Для проверки делайте контрольную копию после каждой очистки.

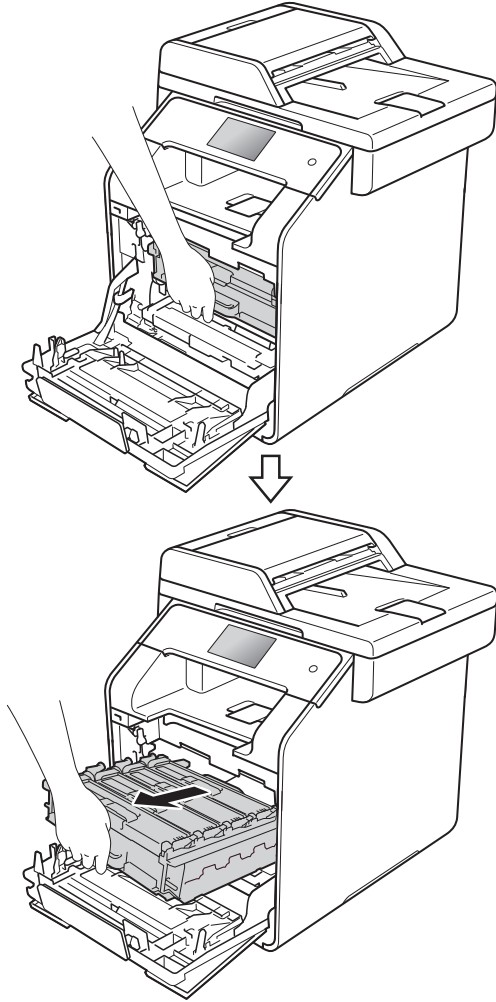
- 5 Закройте крышку сканера.
6 Включите аппарат.

Чистка окон лазерного сканера

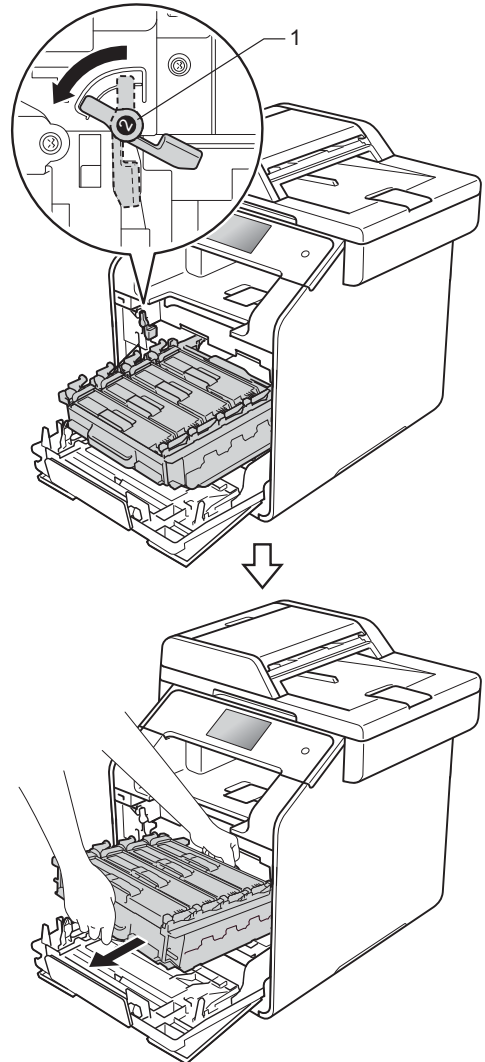
- 1 Для выключения аппарата нажмите и удерживайте кнопку .
- 2 Нажмите кнопку фиксатора передней крышки и откройте ее.



- 3 Возьмитесь за синюю ручьятку блока фотобарабана. Потяните блок фотобарабана до упора.



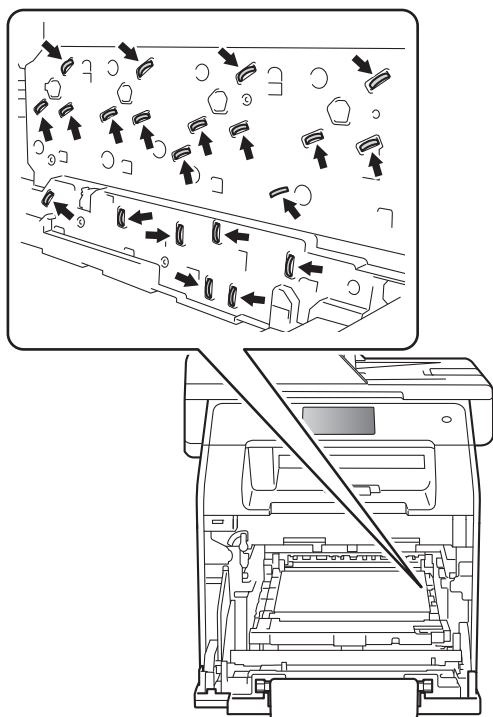
- 4 Поверните синий фиксатор блокировки (1), находящийся в левой части аппарата, против часовой стрелки в положение разблокировки. Возьмитесь за синие ручьятки блока фотобарабана, поднимите его переднюю часть и выньте его из аппарата.



A

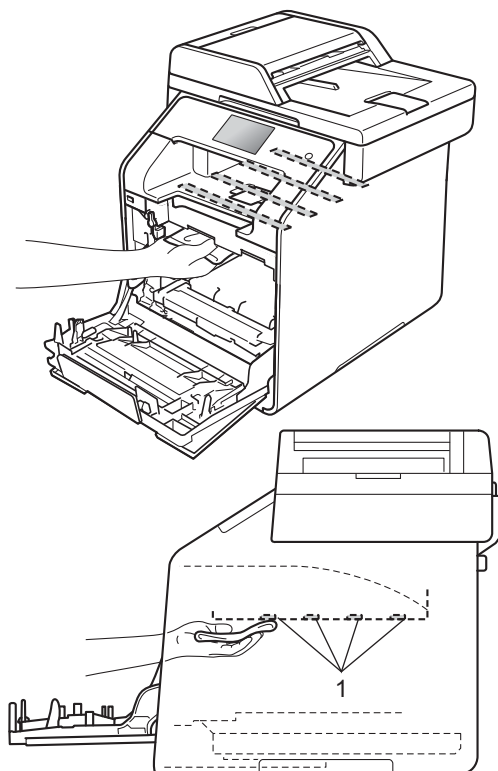
ВАЖНАЯ ИНФОРМАЦИЯ

- Рекомендуется поместить блок фотобарабана на чистую ровную поверхность, подстелив под него ненужную бумагу или ткань на случай просыпания тонера.
- Во избежание повреждения аппарата статическим электричеством НЕ ПРИКАСАЙТЕСЬ к электродам, показанным на иллюстрации.

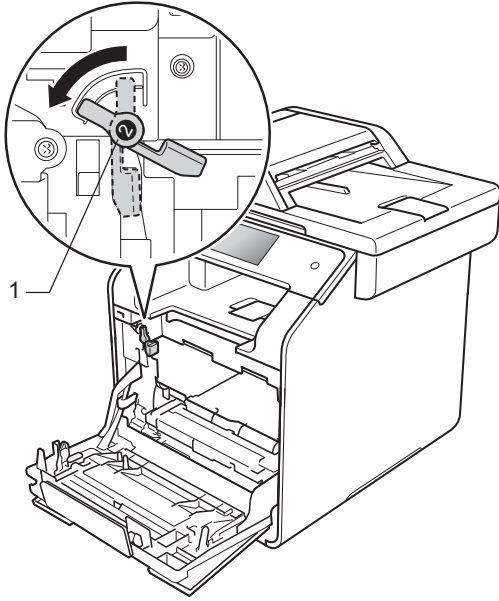


- При переноске блока фотобарабана держите его за синие ручки. НЕ прикасайтесь к самому блоку фотобарабана.

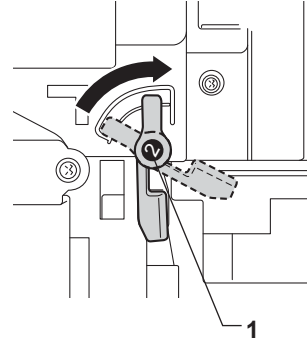
- 5 Протрите четыре окна сканера (1) сухой безворсовой тканью.



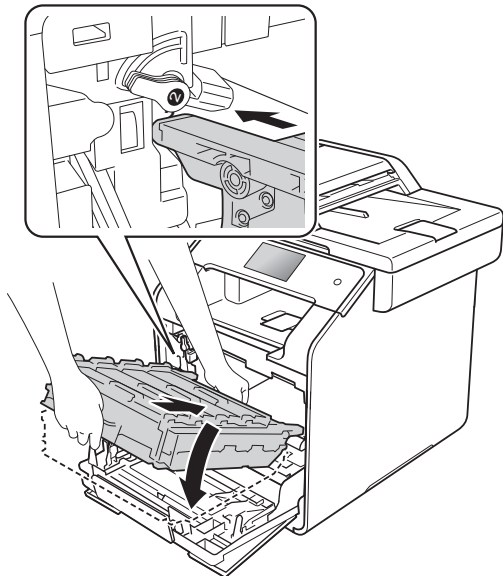
- 6** Убедитесь в том, что синий фиксатор блокировки (1) находится в положении разблокировки, как показано на иллюстрации.



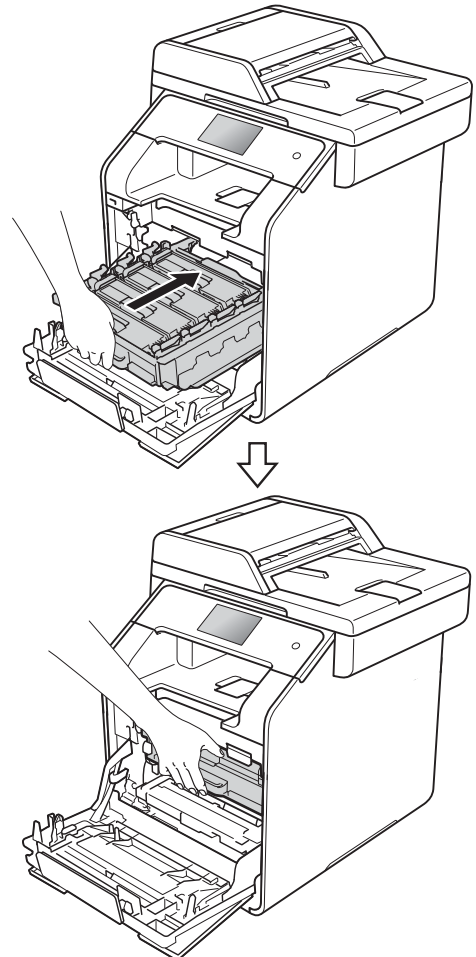
- 8** Поверните синий фиксатор блокировки (1) по часовой стрелке в положение блокировки.



- 7** Аккуратно вставьте блок фотобарабана в аппарат до упора, пока он не совместится с синим фиксатором блокировки.



- 9** Протолкните блок фотобарабана внутрь аппарата до упора.



10 Закройте переднюю крышку аппарата.

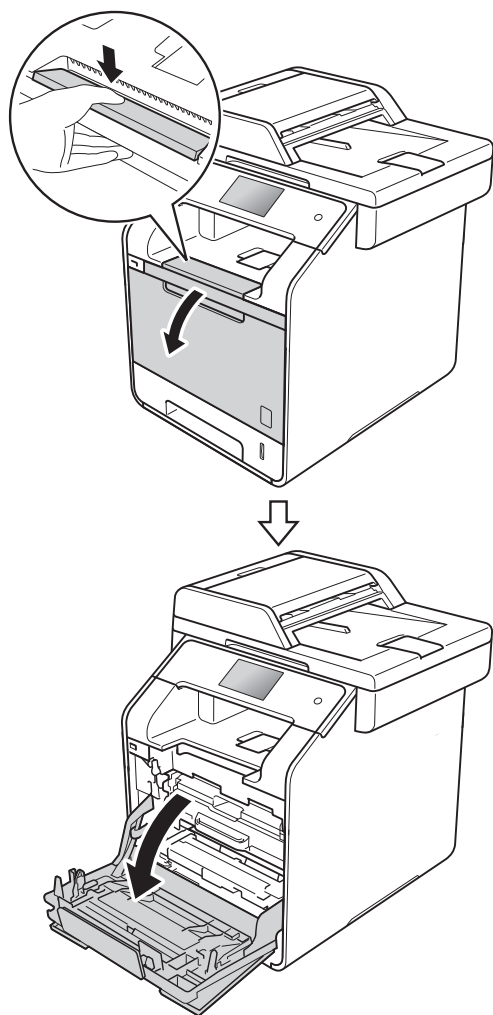
11 Включите аппарат.

Очистка коронирующих проводов

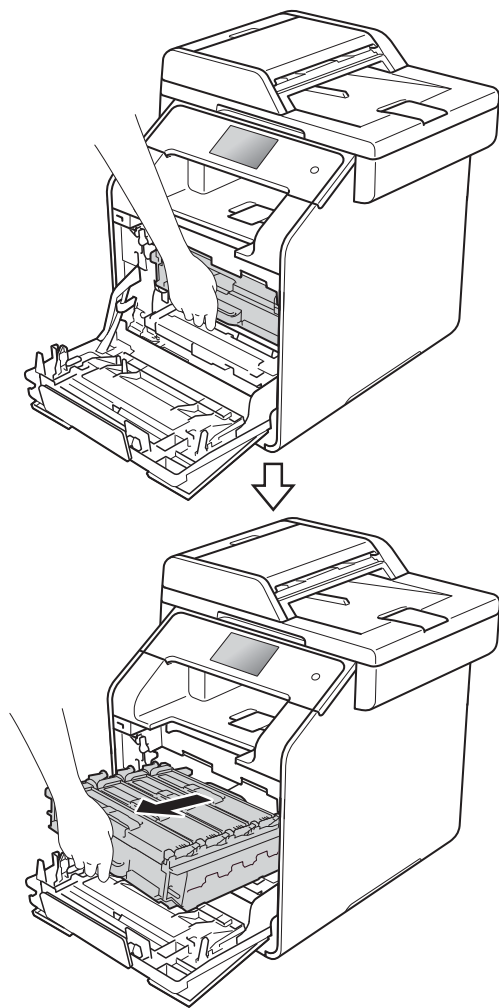
Если возникают проблемы с качеством печати или на сенсорном экране отображается сообщение **Фотобарабан !**, очистите коронирующие провода следующим образом.

1 Убедитесь в том, что аппарат включен.

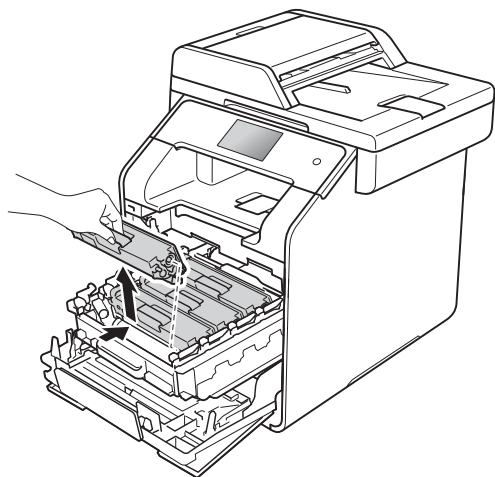
2 Нажмите кнопку фиксатора передней крышки и откройте ее.



3 Возьмитесь за синюю рукоятку блока фотобарабана. Потяните блок фотобарабана до упора.



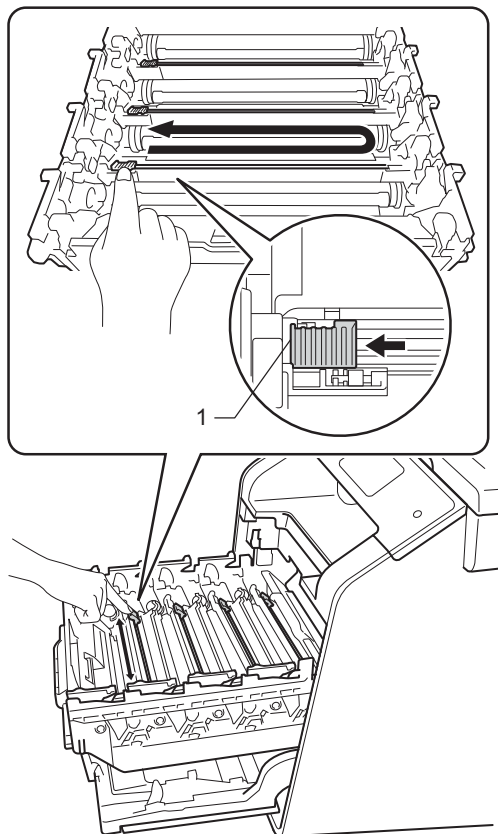
- 4 Чтобы разблокировать тонер-картридж, возьмитесь за его рукоятку и аккуратно нажмите ее внутрь аппарата. Затем выньте тонер-картридж из блока фотобарабана. Повторите процедуру для всех тонер-картриджей.



ВАЖНАЯ ИНФОРМАЦИЯ

- Рекомендуется поместить тонер-картридж на лист ненужной бумаги или ткань на случай просыпания тонера.
- Обращайтесь с тонер-картриджами аккуратно. Если тонер просыпался на руки или одежду, немедленно стряхните его или смойте холодной водой.

- 5 Очистите коронирующий провод внутри блока фотобарабана, осторожно сдвинув синюю лапку слева направо и справа налево несколько раз.

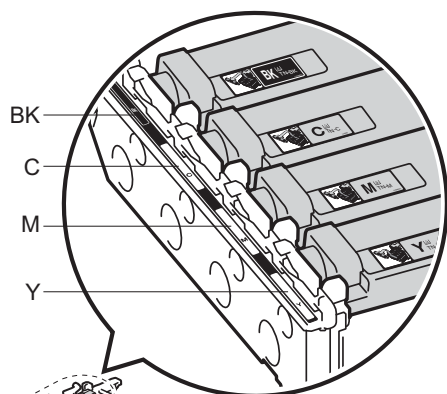
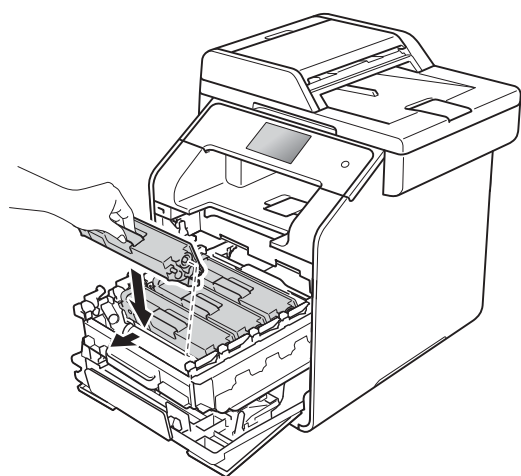


ПРИМЕЧАНИЕ

Верните лапку в исходное положение (1). В противном случае на печатных страницах может появиться вертикальная полоса.

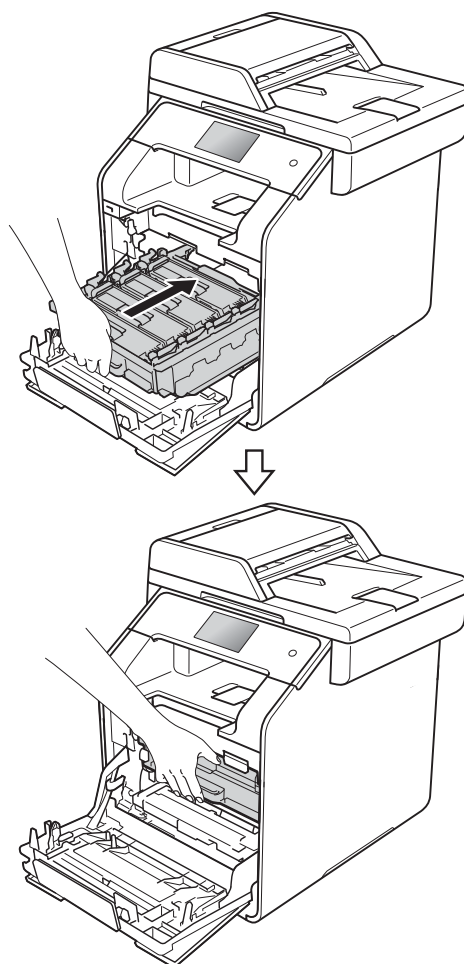
- 6 Повторите шаг 5, чтобы очистить три остальных коронирующих провода.

- 7 Возьмитесь за рукоятку тонер-картриджа, задвиньте его в блок фотобарабана, а затем аккуратно потяните его по направлению к себе до появления щелчка, свидетельствующего о том, что тонер-картридж установлен на свое место. Убедитесь в том, что цвет тонер-картриджа совпадает с цветом наклейки на блоке фотобарабана. Повторите процедуру для всех тонер-картриджей.



БК = черный, С = голубой,
М = пурпурный, Y = желтый




- 8 Протолкните блок фотобарабана внутрь аппарата до упора.



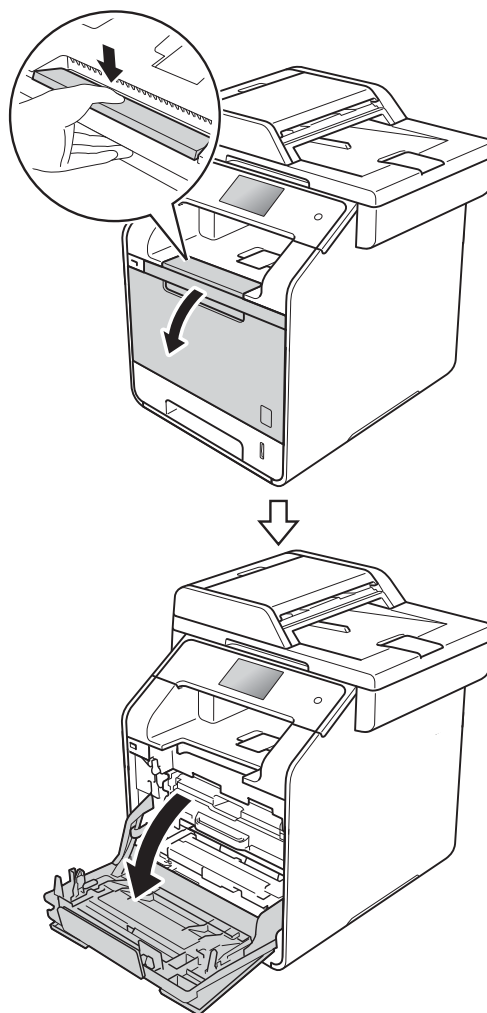
- 9 Закройте переднюю крышку аппарата.

Очистка блока фотобарабана

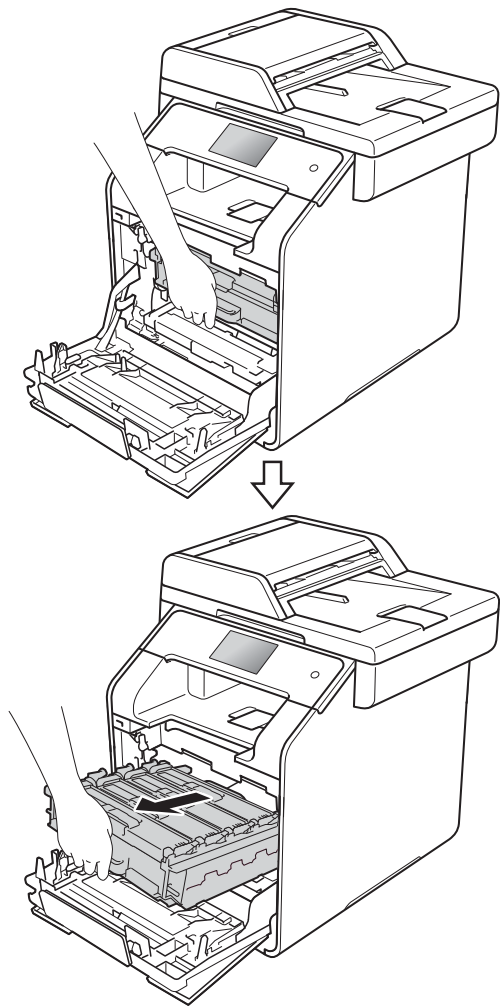
Если на напечатанных страницах имеются пятна с интервалами 94 мм, выполните описанные ниже действия для устранения проблемы.

- 1 Убедитесь, что аппарат находится в режиме готовности.
- 2 Нажмите кнопку .
- 3 Нажмите кнопку Все настройки.
- 4 Проведите пальцем вверх или вниз либо нажмите ▲ или ▼, чтобы отобразить Печать отчетов.
- 5 Нажмите кнопку Печать отчетов.
- 6 Проведите пальцем вверх или вниз либо нажмите ▲ или ▼, чтобы отобразить Печать точек фотобарабана.
- 7 Нажмите кнопку Печать точек фотобарабана.
- 8 На аппарате отобразится Нажмите [OK]. Нажмите кнопку OK.
- 9 Аппарат напечатает лист проверки точек фотобарабана. Затем нажмите клавишу .
- 10 Для выключения аппарата нажмите и удерживайте кнопку .

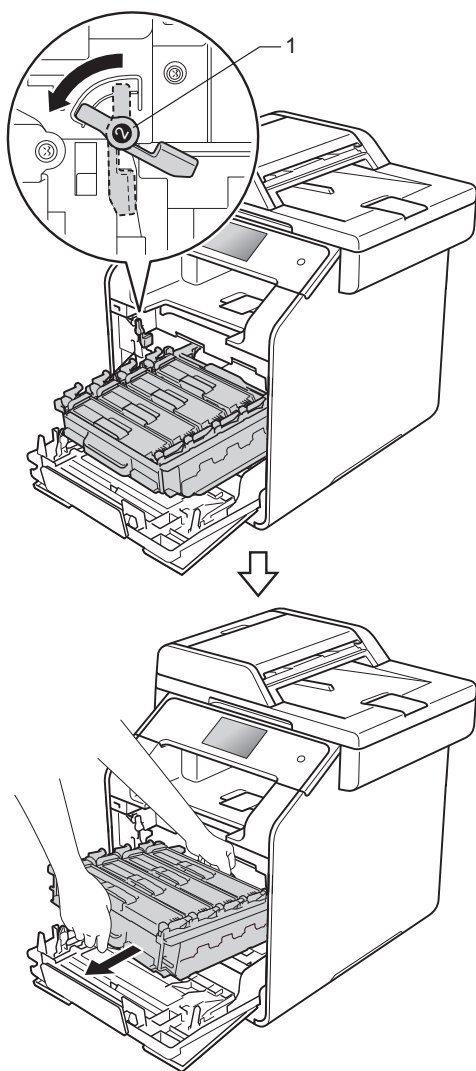
- 11 Нажмите кнопку фиксатора передней крышки и откройте ее.



- 12 Возьмитесь за синюю ручьятку блока фотобарабана. Потяните блок фотобарабана до упора.

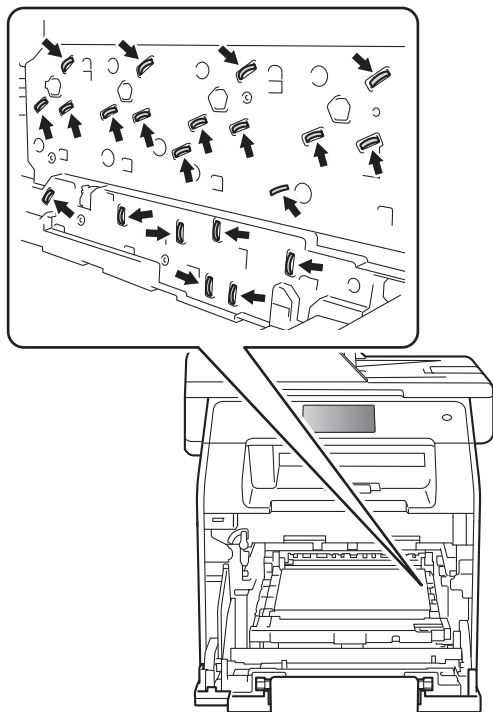


- 13 Поверните синий фиксатор блокировки (1), находящийся в левой части аппарата, против часовой стрелки в положение разблокировки. Возьмитесь за синие ручьятки блока фотобарабана, поднимите его переднюю часть и выньте его из аппарата.



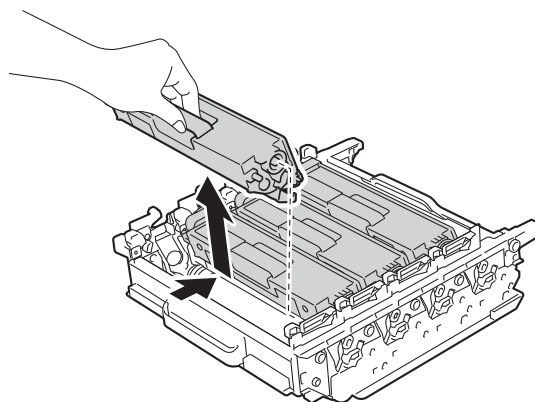
ВАЖНАЯ ИНФОРМАЦИЯ

- Рекомендуется поместить блок фотобарабана на лист ненужной бумаги или ткань на случай просыпания тонера.
- Во избежание повреждения аппарата статическим электричеством **НЕ ПРИКАСАЙТЕСЬ** к электродам, показанным на иллюстрации.

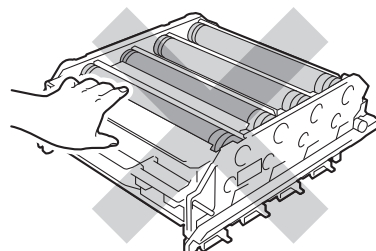
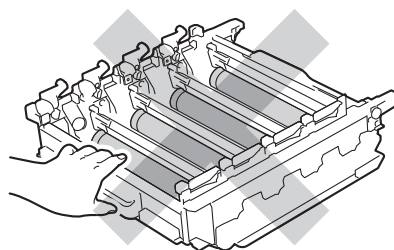


- При переноске блока фотобарабана держите его за синие рукоятки. **НЕ прикасайтесь** к самому блоку фотобарабана.

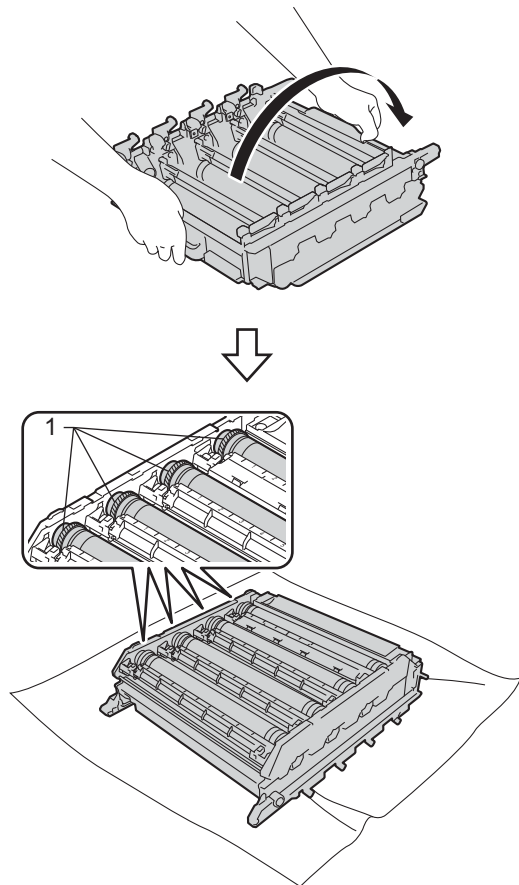
- 14 Чтобы разблокировать тонер-картридж, возьмитесь за его рукоятку и аккуратно нажмите ее вперед. Затем выньте тонер-картридж из блока фотобарабана. Повторите процедуру для всех тонер-картриджей.

**ВАЖНАЯ ИНФОРМАЦИЯ**

- Обращайтесь с тонер-картриджами аккуратно. Если тонер просыпался на руки или одежду, немедленно стряхните его или смойте холодной водой.
- Во избежание снижения качества печати не прикасайтесь к частям, выделенным на рисунках.

<Блок фотобарабана>

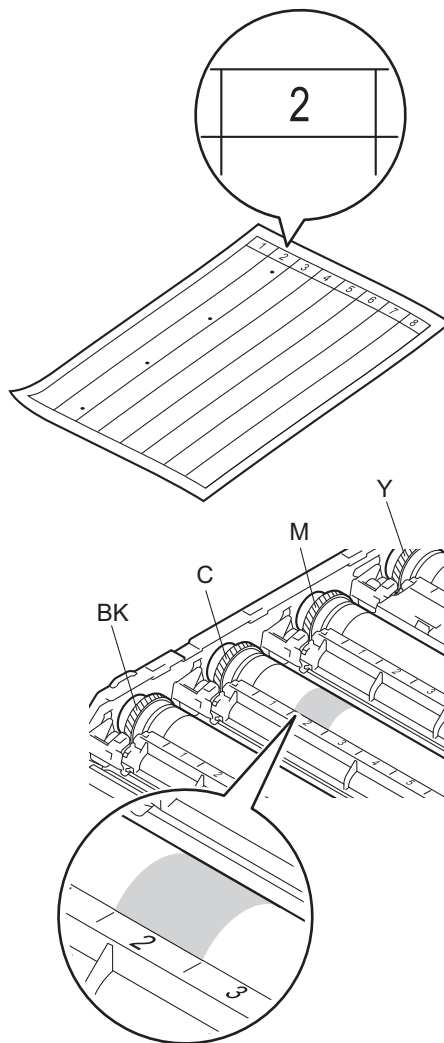
- 15 Возьмитесь за синие рукоятки блока фотобарабана и переверните его. Шестеренки (1) блока фотобарабана должны быть расположены слева.



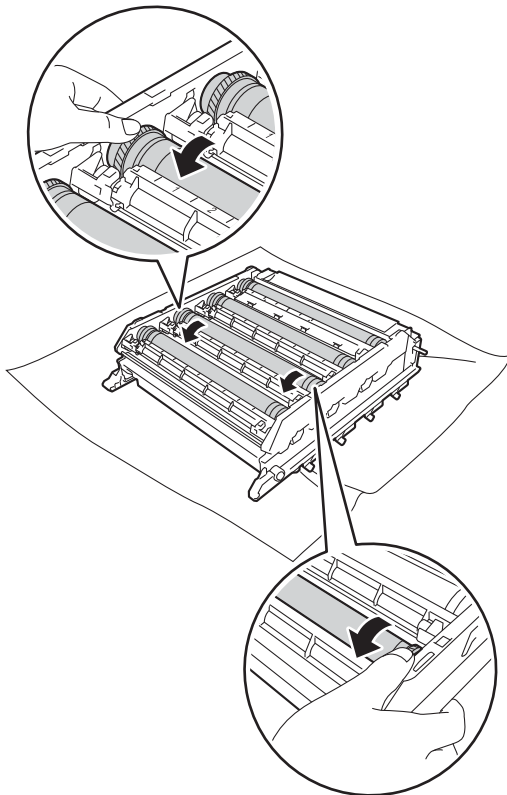
- 16 Осмотрите лист проверки точек фотобарабана, обращая внимание на следующие показатели.

- Проблема цветных точек. Цвет печатаемых точек соответствует цвету фотобарабана, который следует очистить.
- Расположение точек. На листе имеется восемь пронумерованных столбцов. Номер столбца с напечатанной точкой используется для нахождения расположения точки на фотобарабане.

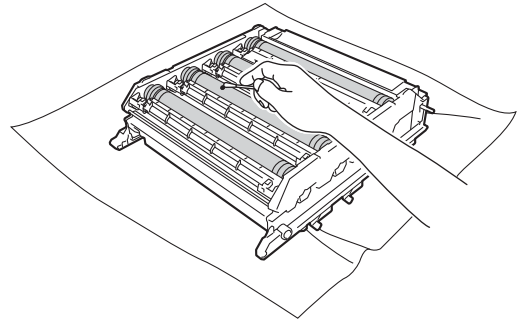
- 17 Используйте номерные отметки рядом с роликом фотобарабана. Например, голубая точка в столбце 2 на листе проверки означает, что имеется загрязнение фотобарабана для голубого цвета в области 2.



- 18 Возьмитесь одной рукой за шестеренку, а другой рукой за противоположный край выбранного фотобарабана. Осмотрите вероятную область загрязнения фотобарабана, медленно проворачивая его двумя руками на себя.



- 19 Найдя на поверхности фотобарабана загрязнение, соответствующее листу проверки точек барабана, аккуратно удалите загрязнение с поверхности фотобарабана ватной палочкой.



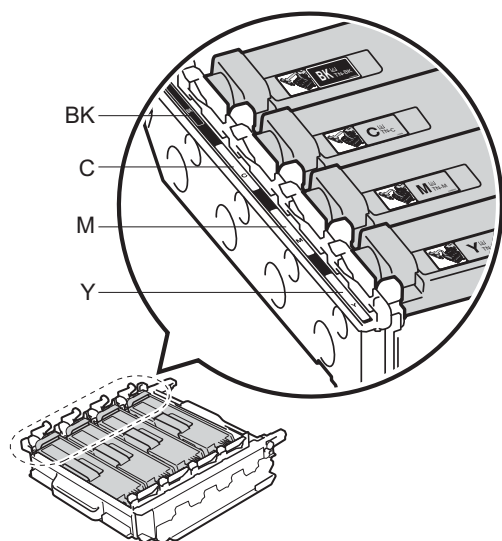
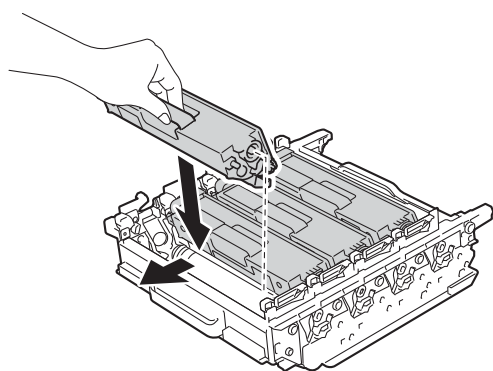
ВАЖНАЯ ИНФОРМАЦИЯ

НЕ очищайте поверхность фотобарабана острыми предметами или жидкостями.

ВАЖНАЯ ИНФОРМАЦИЯ

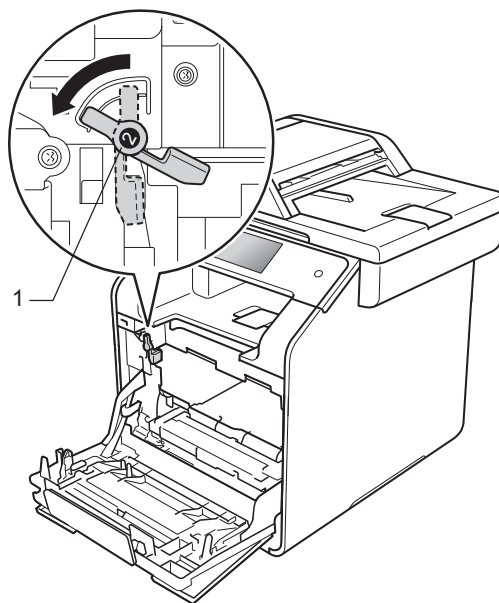
- Чтобы не допустить проблем с качеством печати, НЕ КАСАЙТЕСЬ поверхности блока фотобарабана руками.
- НЕ очищайте поверхность фотобарабана острыми предметами или жидкостями.

- 20 Возьмитесь за рукоятку тонер-картриджа, задвиньте его в блок фотобарабана, а затем аккуратно потяните его по направлению к себе до появления щелчка, свидетельствующего о том, что тонер-картридж установлен на свое место. Убедитесь в том, что цвет тонер-картриджа совпадает с цветом наклейки на блоке фотобарабана. Повторите процедуру для всех тонер-картриджей.

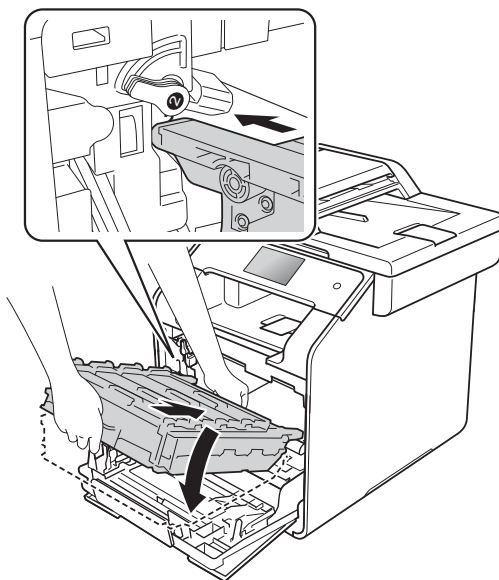


ВК = черный, С = голубой,
М = пурпурный, Y = желтый

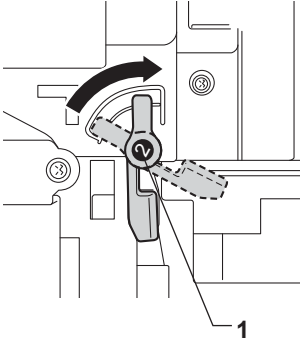
- 21 Убедитесь в том, что синий фиксатор блокировки (1) находится в положении разблокировки, как показано на иллюстрации.



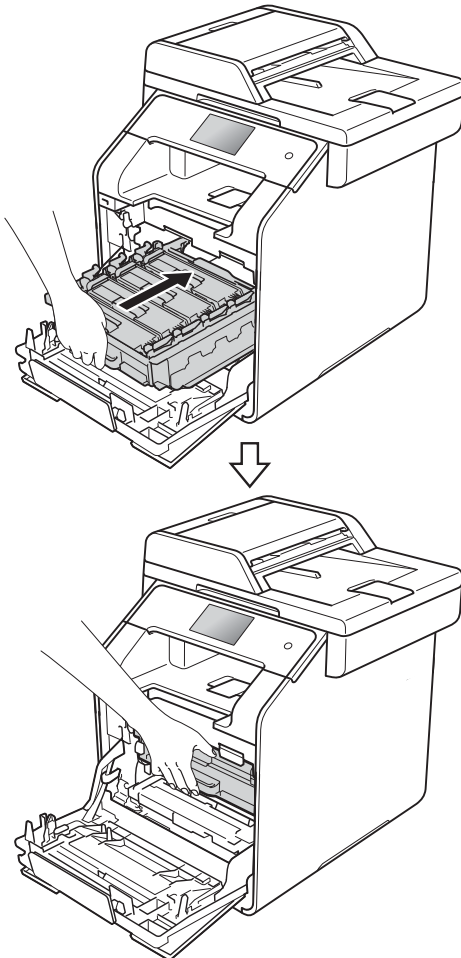
- 22 Аккуратно вставьте блок фотобарабана в аппарат до упора, пока он не совместится с синим фиксатором блокировки.



- 23 Поверните синий фиксатор блокировки (1) по часовой стрелке в положение блокировки.



- 24 Протолкните блок фотобарабана внутрь аппарата до упора.




- 25 Закройте переднюю крышку аппарата.

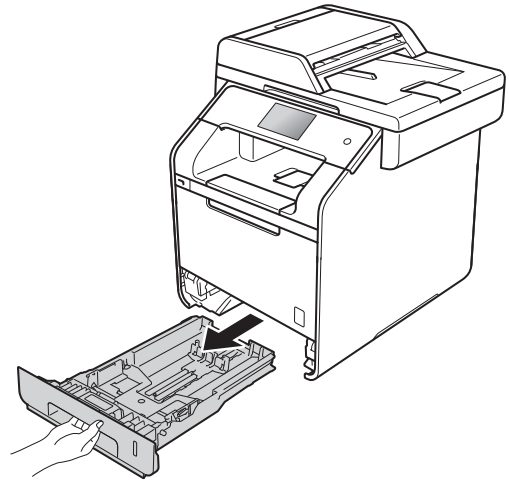
- 26 Включите аппарат и выполните тестовую печать.

Очистка роликов подачи бумаги

Периодическая чистка ролика подачи бумаги поможет предотвратить замятия бумаги благодаря надлежащей подаче бумаги.

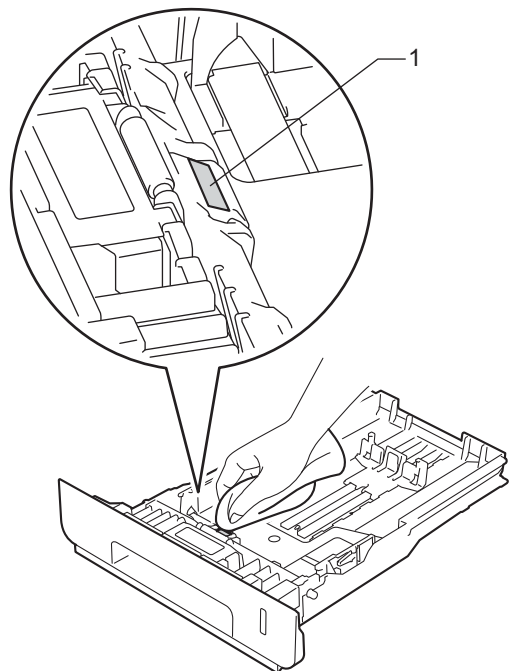
Если имеются проблемы с подачей бумаги, очистите ролики подачи бумаги следующим образом:

- 1 Для выключения аппарата нажмите и удерживайте кнопку .
- 2 Полностью выдвиньте лоток для бумаги из аппарата.

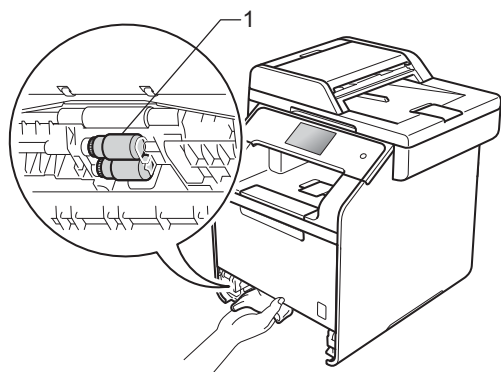


- 3 Если в лоток для бумаги загружена бумага, извлеките ее.
- 4 Удалите все, что скопилось в лотке для бумаги.

- 5 Хорошо отожмите безворсовую ткань, смоченную теплой водой, затем протрите тканью разделительную площадку (1) в лотке для бумаги, чтобы удалить пыль.





- 6 Протрите два ролика подачи бумаги (1) внутри аппарата, чтобы удалить пыль.





- 7 Загрузите бумагу обратно в лоток и плотно задвиньте его в аппарат.
- 8 Включите аппарат.

Калибровка цвета

Плотность печати каждого цвета может меняться в зависимости от параметров среды, в которой находится аппарат (например, температура и влажность). Калибровка помогает улучшить плотность цвета.

- 1 Нажмите кнопку .
- 2 Нажмите кнопку Калибровка.
- 3 Нажмите кнопку Калибровка.
- 4 Для подтверждения нажмите Да.
- 5 На аппарате отобразится Выполнено.
- 6 Нажмите кнопку .

Пользователь может сбросить параметры калибровки и вернуть заводские настройки.

- 1 Нажмите кнопку .
- 2 Нажмите кнопку Калибровка.
- 3 Нажмите кнопку Сброс.
- 4 Для подтверждения нажмите Да.
- 5 На аппарате отобразится Выполнено.
- 6 Нажмите кнопку .

ПРИМЕЧАНИЕ



- Если отображается сообщение об ошибке, нажмите **OK** и повторите попытку.

(Дополнительные сведения см. в разделе *Сообщения об ошибках и обслуживании* >> стр. 128.)

- При использовании драйвера печати Windows® данные калибровки передаются в драйвер автоматически, если выбраны опции **Использовать данные калибровки** и **Получать данные с устройства автоматически**. По умолчанию эти параметры отключены. (>> Руководство по использованию программного обеспечения и по работе в сети).
- При использовании драйвера печати Macintosh необходимо выполнять калибровку с помощью утилиты Status Monitor. Откройте Status Monitor и выберите **Калибровка цвета** в меню **Управление** (>> Руководство по использованию программного обеспечения и по работе в сети).



Регистрация цвета

Если на сплошных цветных областях или изображениях есть голубая, пурпурная или желтая кромка, можно устранить эту проблему с помощью функции автоматической регистрации.

- 1 Нажмите кнопку .
- 2 Нажмите кнопку **Регистрация**.
- 3 Для подтверждения нажмите **Да**.
- 4 На аппарате отобразится **Выполнено**.
- 5 Нажмите кнопку .

Автокоррекция

Можно настроить автоматическое выполнение коррекции цветов (калибровка цвета и регистрация цвета). Настройка по умолчанию — **Вкл.** В процессе коррекции цветов расходуется небольшое количество тонера.

- 1 Нажмите кнопку .
- 2 Нажмите кнопку **Все настройки**.
- 3 Нажмите кнопку **Принтер**.
- 4 Проведите пальцем вверх или вниз либо нажмите **▲** или **▼**, чтобы отобразить **Коррекция цвета**.
- 5 Нажмите кнопку **Коррекция цвета**.
- 6 Нажмите кнопку **Автокоррекция**.
- 7 Нажмите кнопку **Вкл.** или **Выкл.**
- 8 Нажмите кнопку .

Если при работе с аппаратом возникают проблемы, проверьте каждый пункт в следующей таблице и следуйте советам по поиску и устранению неисправностей.

Большую часть проблем можно устранить самостоятельно. Если необходима дополнительная помощь, на веб-сайте Brother Solutions Center можно найти самые последние ответы на часто задаваемые вопросы и советы по поиску и устранению неисправностей.

Посетите веб-сайт <http://solutions.brother.com/>.

Определение неполадки

Сначала проверьте перечисленные ниже пункты.

- Шнур питания аппарата подсоединен правильно, а сам аппарат включен. Если устройство не включается после подсоединения шнура питания, см. раздел *Прочие проблемы* >> стр. 162.
- Все защитные элементы удалены.
- Бумага правильно вставлена в лоток для бумаги.
- Интерфейсные кабели надежно подключены к аппарату и к компьютеру, либо беспроводное подключение настроено на аппарате и на компьютере.
- Сообщения на сенсорном экране
(См. раздел *Сообщения об ошибках и обслуживании* >> стр. 128.)

Если проблему не удастся устранить с помощью указанных выше проверок, определите неполадку, а затем перейдите на страницу, указанную ниже.

Неисправности, связанные с бумагой и печатью:

- *Проблемы при печати* >> стр. 153
- *Проблемы с обработкой бумаги* >> стр. 155
- *Печать принятых факсов* >> стр. 155

Неисправности, связанные с телефоном и факсом:

- *Телефонная линия и подключение* >> стр. 156
- *Обработка входящих вызовов* >> стр. 158
- *Прием факсов* >> стр. 156
- *Отправка факсов* >> стр. 158

Неисправности, связанные с копированием:

- *Проблемы с копированием* >> стр. 159

Неисправности, связанные со сканированием:

- *Проблемы при сканировании* >> стр. 159

Неисправности, связанные с программным обеспечением и сетью:

- *Проблемы при работе с программным обеспечением* >> стр. 160
- *Проблемы при работе в сети* >> стр. 161

Сообщения об ошибках и обслуживании

При использовании любого сложного офисного оборудования могут появляться сообщения об ошибках. Кроме того, необходимо периодически заменять расходные материалы. В таких случаях аппарат определяет ошибку или необходимые действия по техническому обслуживанию и отображает соответствующее сообщение. Часто встречающиеся сообщения об ошибках и сообщения по обслуживанию приведены в таблице.

Действия, необходимые для сброса большинства ошибок или для текущего обслуживания, можно выполнить самостоятельно. Если необходима дополнительная помощь, на веб-сайте Brother Solutions Center можно найти последние ответы на часто задаваемые вопросы, а также советы по поиску и устранению неисправностей.

Посетите веб-сайт <http://solutions.brother.com/>.

ПРИМЕЧАНИЕ

На сенсорном экране отображаются следующие названия.


- Обходной лоток: в обх.лотке
- Стандартный лоток для бумаги: лоток 1
- Дополнительный нижний лоток: лоток 2

Сообщение об ошибке	Причина	Способ устранения
2-стороннее отключено	Неплотно закрыта задняя крышка аппарата.	Закройте заднюю крышку аппарата до фиксации.
2-стороннее отключено Загрузите бумагу снова и нажмите [Повторить].	Хотя формат бумаги в лотке соответствует формату, выбранному с помощью панели управления или драйвера принтера, аппарат остановил печать, обнаружив в лотке бумагу другого формата.	Убедитесь, что в лотке находится бумага только того формата, который был указан с помощью панели управления или драйвера принтера, а затем нажмите Цвет Старт или Старт (ч/б).
	Лоток для бумаги был выдвинут до того, как аппарат закончил печать на обеих сторонах бумаги.	Повторно установите лоток для бумаги и нажмите Цвет Старт или Старт (ч/б).

Сообщение об ошибке	Причина	Способ устранения
DIMM Error	<ul style="list-style-type: none"> ■ Модуль памяти DIMM вставлен неправильно. ■ Модуль памяти DIMM неисправен. ■ Модуль памяти DIMM не соответствует требуемым характеристикам. 	<ul style="list-style-type: none"> ■ Выключите питание аппарата и отсоедините шнур питания. Извлеките модуль памяти DIMM. (➤➤ Руководство по дополнительным функциям) ■ Убедитесь в том, что модуль памяти DIMM имеет требуемые характеристики. (➤➤ Руководство по дополнительным функциям) ■ Установите модуль памяти DIMM правильно. Подождите несколько секунд, вставьте шнур питания в розетку, а затем снова включите аппарат. ■ Если это сообщение об ошибке появится снова, замените модуль памяти DIMM другим. (➤➤ Руководство по дополнительным функциям)
Бумага короткого формата	Длина бумаги в лотке недостаточна для вывода ее в выходной лоток для вывода аппаратом бумаги лицевой стороной вниз.	Откройте заднюю крышку (выходной лоток для вывода листов лицевой стороной вверх), чтобы отпечатанная страница подавалась в выходной лоток для вывода листов лицевой стороной вверх. Удалите отпечатанные страницы и нажмите Повторить .
Бумага малого формата	Формат бумаги, указанный в драйвере принтера, слишком мал для вывода ее в выходной лоток для вывода аппаратом бумаги лицевой стороной вниз.	Откройте заднюю крышку (задний выходной лоток) для вывода отпечатанной бумаги в выходной лоток для вывода бумаги лицевой стороной вверх, затем нажмите Повторить .
Внутр. охлад. Подождите.	Слишком высокая температура блока фотобарабана или тонер-картриджа. Устройство остановит текущее задание печати и переключится в режим охлаждения. В режиме охлаждения будет слышен шум охлаждающего вентилятора, а на сенсорном экране отобразятся сообщения Внутр. охлад. и Подождите..	<p>Проверьте, слышен ли звук работающего в аппарате вентилятора и не загорожено ли выходное отверстие.</p> <p>Если вентилятор работает, уберите все, что загроживает выходное отверстие, и оставьте аппарат включенным на несколько минут, не используя его.</p> <p>Если вентилятор не вращается, отсоедините аппарат от сети на несколько минут, затем снова подключите его.</p>
Зак. конт. /тонера	Заканчивается ресурс контейнера для отработанного тонера.	Заблаговременно приобретите новый контейнер для отработанного тонера, до того как появится сообщение Замените контейнер для отр. тонера .

Сообщение об ошибке	Причина	Способ устранения
Замените блок лазера	Необходимо заменить блок лазера.	Обратитесь в службу поддержки клиентов Brother или к местному дилеру Brother для приобретения нового блока лазера.
Замените комплект подачи бумаги ОЛ Замените комплект подачи бумаги лотка 1 Замените комплект подачи бумаги лотка 2	Необходимо заменить комплект подачи бумаги.	Обратитесь в службу поддержки клиентов Brother или к местному дилеру Brother для приобретения нового комплекта подачи бумаги.
Замените контейнер для отр. тонера	Необходимо заменить контейнер для отработанного тонера.	Замените контейнер для отработанного тонера (см. раздел <i>Замена контейнера для отработанного тонера</i> >> стр. 100).
Замените ленточный картридж	Необходимо заменить ленточный картридж.	Замените ленточный картридж (см. раздел <i>Замена ленточного картриджа</i> >> стр. 95).
Замените тонер ¹ ¹ На сенсорном экране отображается цвет тонер-картриджа, который необходимо заменить ВК = черный, С = голубой, М = пурпурный, У = желтый	Закончился ресурс тонер-картриджа. Аппарат остановит все операции печати. Если имеется свободная память, факсы будут сохраняться в памяти аппарата.	Замените тонер-картридж, цвет которого указан на сенсорном экране (см. <i>Замена тонер-картриджей</i> >> стр. 83).
Замените узел термозакрепления	Необходимо заменить блок термозакрепления тонера.	Обратитесь в службу поддержки клиентов Brother или к местному дилеру Brother для приобретения нового блока термозакрепления тонера.
Замените фотобарабан	Необходимо заменить блок фотобарабана.	Замените блок фотобарабана (см. раздел <i>Замена фотобарабана</i> >> стр. 89).
	При установке нового блока фотобарабана не был сброшен счетчик.	Обнулите счетчик блока фотобарабана, следуя инструкции, прилагаемой к новому блоку фотобарабана.
Замятие 2-сторон.	Замятие бумаги под лотком для бумаги или под блоком термозакрепления тонера.	См. раздел <i>Замятие бумаги под лотком для бумаги</i> >> стр. 151.
Замятие в лотке 1 Замятие в лотке 2	Замятие бумаги в лотке аппарата.	См. раздел <i>Замятие бумаги в лотке 1 или лотке 2</i> >> стр. 145.
Замятие в обходном лотке	Замятие бумаги в обходном лотке аппарата.	См. раздел <i>Замятие бумаги в обходном лотке</i> >> стр. 144.
Замятие внутри	Замятие бумаги внутри аппарата.	См. раздел <i>Замятие бумаги внутри аппарата</i> >> стр. 148.




Сообщение об ошибке	Причина	Способ устранения
Замятие докум.	Документ был неправильно вставлен или подан, либо отсканированный из АПД документ оказался слишком длинным.	См. <i>Замятие документа в верхней части блока АПД</i> >> стр. 142 или <i>Использование автоподатчика документов (АПД)</i> >> стр. 41.
Замятие сзади	Замятие бумаги в задней части аппарата.	См. раздел <i>Замятие бумаги в задней части аппарата</i> >> стр. 146.
Конденсация	Одна из возможных причин этой ошибки — появление конденсата вследствие изменения температуры внутри устройства.	Оставьте аппарат во включенном состоянии. Полностью откройте переднюю крышку и подождите 30 минут. Затем выключите аппарат и закройте крышку. Снова включите аппарат.
Концентраторы не поддерживаются	К USB-интерфейсу прямого подключения подключен концентратор USB.	Отсоедините концентратор USB от USB-интерфейса прямого подключения.
Лент. картридж заканчивается	Рабочий ресурс ленточного картриджа скоро будет исчерпан.	Приобретите новый ленточный картридж, не дожидаясь появления сообщения. Замените ленточный картридж.



Сообщение об ошибке	Причина	Способ устранения
Мало памяти	Память аппарата заполнена.	<p>Выполняется отправка факса или операция копирования</p> <p>Выполните одно из указанных ниже действий.</p> <ul style="list-style-type: none"> ■ Нажмите Отправить сейчас, Частичная печать или Выход для отправки или копирования отсканированных страниц. ■ Нажмите , дождитесь завершения других выполняемых операций и повторите попытку. ■ Удалите факсы из памяти. Распечатайте факсы, находящиеся в памяти, чтобы полностью освободить память (на 100 %). Чтобы избежать сохранения в памяти новых факсов, отключите функцию сохранения факсов в памяти (➤➤ Руководство по дополнительным функциям). ■ Установите дополнительный модуль памяти (➤➤ Руководство по дополнительным функциям). <p>Выполняется операция печати</p> <p>Выполните одно из указанных ниже действий.</p> <ul style="list-style-type: none"> ■ Уменьшите разрешение печати (➤➤ Руководство по использованию программного обеспечения и по работе в сети). ■ Удалите факсы из памяти (см. пояснение выше). ■ Установите дополнительный модуль памяти (➤➤ Руководство по дополнительным функциям).
Много файлов	На флэш-накопителе USB хранится слишком много файлов.	Уменьшите количество файлов, сохраненных на флэш-накопителе USB.


Сообщение об ошибке	Причина	Способ устранения
Не удалось инициал. сенсорн. экран	При включении питания нажатие на сенсорный дисплей выполнено до завершения инициализации.	Убедитесь, что сенсорного экрана ничто не касается и на нем нет посторонних предметов.
	Возможно, в зазор между нижней частью сенсорного дисплея и его рамкой попал мусор.	Вставьте лист плотной бумаги в зазор между нижней частью сенсорного дисплея и его рамкой и перемещайте взад-вперед, чтобы удалить мусор.
Несоответствие формата	В лоток загружена бумага неправильного формата.	<p>Выполните одно из указанных ниже действий.</p> <ul style="list-style-type: none"> ■ Загрузите в лоток бумагу формата, выбранного в драйвере принтера, и нажмите кнопку <i>Старт</i>. ■ В драйвере принтера выберите формат бумаги, загруженной в указанный лоток.
Нет барабана.	Блок фотобарабана установлен неправильно.	Переустановите блок фотобарабана (см. действия в разделе <i>Замена блока фотобарабана</i> >> стр. 89).
Нет бумаги	В лотке для бумаги аппарата закончилась бумага, или она неправильно загружена в лоток.	<p>Выполните одно из указанных ниже действий.</p> <ul style="list-style-type: none"> ■ Загрузите бумагу в лоток для бумаги. Убедитесь в том, что направляющие для бумаги установлены в соответствии с размером бумаги. ■ Выньте бумагу и загрузите ее снова. Убедитесь в том, что направляющие для бумаги установлены в соответствии с размером бумаги. ■ Если проблема сохраняется, возможно, требуется очистка ролика подачи бумаги. Выполните чистку ролика подачи бумаги. (См. раздел <i>Очистка роликов подачи бумаги</i> >> стр. 123.)
Нет контейнера для отработ. тонера	Контейнер для отработанного тонера установлен неправильно.	Переустановите контейнер для отработанного тонера (см. действия в разделе <i>Замена контейнера для отработанного тонера</i> >> стр. 100).
Нет ленточного картриджа	Ленточный картридж установлен неправильно.	Переустановите ленточный картридж (см. действия в разделе <i>Замена ленточного картриджа</i> >> стр. 95).
Нет лотка	Лоток для бумаги, указанный на сенсорном экране, не установлен или установлен неправильно.	Переустановите лоток для бумаги, указанный на сенсорном экране.
Нет ответа/занято	Набранный номер не отвечает или занят.	Проверьте номер и повторите вызов.


Сообщение об ошибке	Причина	Способ устранения
Нет разрешения	Печать цветных документов ограничена утилитой защитной блокировки функций. Задание печати будет отменено.	Обратитесь к администратору для проверки параметров защитной блокировки функций.
Нет тонера	Неправильно установлен тонер-картридж для цвета, указанного на сенсорном экране.	Извлеките блок фотобарабана и выньте из него тонер-картридж для цвета, указанного на сенсорном экране, а затем вставьте тонер-картридж обратно в блок фотобарабана. Вставьте блок фотобарабана обратно в аппарат. Если неисправность не удалось устранить, замените тонер-картридж (см. раздел <i>Замена тонер-картриджей</i> >> стр. 83).
Низкий уровень тонера ¹ ¹ (X) указывает цвет тонер-картриджа, ресурс которого скоро будет исчерпан. BK = черный, C = голубой, M = пурпурный, Y = желтый	Если на сенсорном экране отображается индикация Мало тонера, печать можно продолжить, однако это служит предупреждением, что срок службы тонер-картриджа подходит к концу.	Закажите новый тонер-картридж, цвет которого указан на сенсорном экране, чтобы при появлении на сенсорном экране сообщения <i>Замените тонер у вас был наготове запасной тонер-картридж</i> .
Остановка фотобарабана	Необходимо заменить блок фотобарабана.	Замените блок фотобарабана (см. раздел <i>Замена блока фотобарабана</i> >> стр. 89).
Отказ доступа	Выбранную функцию не удастся использовать из-за ограничений защитной блокировки функций.	Обратитесь к администратору для проверки параметров защитной блокировки функций.

Сообщение об ошибке	Причина	Способ устранения
Открыта крышка.	Неплотно закрыта передняя крышка.	Закройте переднюю крышку аппарата.
	Крышка узла термозакрепления тонера закрыта не полностью, или при включении питания в задней части аппарата произошло замятие бумаги.	<ul style="list-style-type: none"> ■ Закройте крышку узла термозакрепления тонера, которая находится под задней крышкой аппарата. ■ Убедитесь, что бумага не замята за крышкой узла термозакрепления тонера в задней части аппарата, затем закройте крышку узла термозакрепления тонера и нажмите Старт (см. <i>Замятие бумаги в задней части аппарата</i> ►► стр. 146).
	Неплотно закрыта крышка АПД.	Закройте крышку АПД аппарата.
	Во время загрузки документа крышка АПД открыта.	Закройте крышку АПД аппарата и нажмите  .
Ошибка доступа	Устройство USB извлечено из разъема USB во время обработки данных.	Нажмите кнопку  . Снова вставьте устройство USB в разъем и попробуйте выполнить печать при помощи функции прямой печати.
Ошибка доступа к журналу	Устройству не удалось получить доступ к файлу журнала печати на сервере.	Обратитесь к администратору и проверьте настройку параметра «Сохранение журнала в сети». Для получения дополнительной информации ►► Руководство по использованию программного обеспечения и по работе в сети.
Ошибка картриджа	Тонер-картридж установлен неправильно.	Извлеките блок фотобарабана и удалите тонер-картридж для цвета, указанного на сенсорном экране, а затем снова вставьте его в блок фотобарабана. Установите блок фотобарабана в аппарат. Если проблема сохраняется, обратитесь в службу поддержки клиентов Brother или к местному дилеру Brother.
Ошибка лотка 2	Дополнительный нижний лоток установлен неправильно.	Переустановите дополнительный нижний лоток.
Ошибка размера	Бумагу с форматом, заданным в драйвере принтера, нельзя использовать в указанном лотке.	Выберите формат бумаги, который поддерживается всеми лотками (см. раздел <i>Тип и формат бумаги</i> ►► стр. 36).

Сообщение об ошибке	Причина	Способ устранения
Ошибка размера 2-стор.	Формат бумаги, определенный в параметрах драйвера принтера и меню сенсорного экрана, не подходит для автоматической двусторонней печати.	Нажмите кнопку  . Выберите формат бумаги, поддерживаемый функцией 2-сторонней печати. Для автоматической 2-сторонней печати можно использовать бумагу формата А4.
	Бумага в лотке имеет неправильный формат и не подходит для автоматической 2-сторонней печати.	Загрузите в лоток бумагу надлежащего формата и задайте формат бумаги для лотка (см. раздел <i>Формат бумаги</i> >> стр. 33). Для автоматической 2-сторонней печати можно использовать бумагу формата А4.
Ошибка связи	Плохое качество связи на линии привело к ошибке связи.	Попробуйте снова отправить факс или подключить аппарат к другой телефонной линии. Если проблема не устраняется, обратитесь в телефонную компанию и попросите проверить линию.
Ошибка тонера	Один или несколько тонер-картриджей установлены неправильно.	Извлеките блок фотобарабана. Извлеките все тонер-картриджи и снова установите их в блок фотобарабана.
Переимен. файл	На флэш-накопителе USB уже есть файл с именем, которое вы пытаетесь задать при сохранении.	Измените имя файла на флэш-накопителе USB или имя сохраняемого файла.
Переполнение данных печати	Память аппарата заполнена.	<ul style="list-style-type: none"> ■ Нажмите кнопку  и удалите сохраненные ранее защищенные задания печати. ■ Установите дополнительный модуль памяти (>> Руководство по дополнительным функциям).
Печать невозможна ХХ	В аппарате имеется механическая неполадка.	<p>Выполните одно из указанных ниже действий.</p> <ul style="list-style-type: none"> ■ Нажмите и удерживайте кнопку , чтобы выключить аппарат, подождите несколько минут, затем снова включите его (см. <i>Перевод на другой аппарат факсов или журнала отправки и получения факсов</i> >> стр. 140). ■ Если проблема не устранена, обратитесь в службу поддержки клиентов Brother.

Сообщение об ошибке	Причина	Способ устранения
Превышено ограничение	Превышено количество страниц, которые разрешено распечатать. Задание печати будет отменено.	Обратитесь к администратору для проверки параметров защитной блокировки функций.
Ресурс фотобарабана скоро законч	Рабочий ресурс блока фотобарабана скоро будет исчерпан.	Закажите новый блок фотобарабана, не дожидаясь появления сообщения Замените фотобарабан.
Самодиагностика	Температура блока термозакрепления тонера не повышается до заданной температуры за указанное время.	Нажмите и удерживайте кнопку  , чтобы выключить аппарат, подождите несколько секунд, затем снова включите его. Оставьте аппарат включенным в режиме простоя на 15 минут.
	Блок термозакрепления тонера слишком сильно нагрелся.	
Сбой при калибровке .	Сбой калибровки.	<p>Нажмите OK и повторите попытку.</p> <ul style="list-style-type: none"> ■ Нажмите и удерживайте , чтобы выключить устройство. Подождите несколько секунд, затем снова включите аппарат. Выполните калибровку цвета еще раз с использованием сенсорного экрана или драйвера принтера (см. <i>Калибровка цвета</i> >> стр. 124). ■ Установите новый ленточный картридж (см. <i>Замена ленточного картриджа</i> >> стр. 95). ■ Если проблема сохраняется, обратитесь в службу поддержки клиентов Brother или к местному дилеру Brother.

Сообщение об ошибке	Причина	Способ устранения
Сбой при регистрации.	Сбой регистрации.	<p>Нажмите OK и повторите попытку.</p> <ul style="list-style-type: none"> ■ Нажмите и удерживайте , чтобы выключить устройство. <p>Подождите несколько секунд, затем включите аппарат.</p> <p>Выполните автоматическую регистрацию цветов с помощью сенсорного экрана (см. <i>Регистрация цвета</i> >> стр. 125).</p> <ul style="list-style-type: none"> ■ Установите новый ленточный картридж (см. <i>Замена ленточного картриджа</i> >> стр. 95). ■ Если проблема не устранена, обратитесь в службу поддержки клиентов Brother.
Связь прервана	Вызов был прерван другим абонентом или его факсимильным аппаратом.	Повторите отправку или прием факса.
Сканирование невозможно	Документ слишком длинный для двустороннего сканирования.	Нажмите кнопку  . Для двустороннего сканирования используйте бумагу соответствующего формата (см. раздел <i>Печатные носители</i> >> стр. 242).
	В аппарате имеется механическая неполадка.	<ul style="list-style-type: none"> ■ Нажмите и удерживайте кнопку , чтобы выключить аппарат, затем снова включите его (см. <i>Перевод на другой аппарат факсов или журнала отправки и получения факсов</i> >> стр. 140). ■ Если проблема не устранена, обратитесь в службу поддержки клиентов Brother.
Устройство USB защищено от записи	Включена защита флэш-накопителя USB.	Отключите защиту флэш-накопителя USB.
Устройство недоступно	К USB-интерфейсу прямого подключения подсоединено неподдерживаемое или зашифрованное устройство USB или флэш-накопитель USB.	Отсоедините устройство от USB-интерфейса прямого подключения (см. характеристики поддерживаемых флэш-накопителей USB в разделе <i>Печать с флэш-накопителя USB или цифровой камеры, поддерживающей режим запоминающего устройства</i> >> стр. 68).

Сообщение об ошибке	Причина	Способ устранения
<p>Устройство недоступно</p> <p>Извлеките устройство.</p> <p>Выключите и вновь включите питание.</p>	<p>К USB-интерфейсу прямого подключения подсоединено неисправное устройство USB или устройство USB с большим энергопотреблением.</p>	<p>Отсоедините устройство от USB-интерфейса прямого подключения.</p> <p>Нажмите и удерживайте кнопку , чтобы выключить аппарат, затем включите его снова.</p>
<p>Фотобарабан !</p>	<p>Необходимо очистить коронирующие провода блока фотобарабана.</p>	<p>Перемещая синюю лапку, очистите все четыре коронирующих провода в блоке фотобарабана (см. раздел <i>Очистка коронирующих проводов</i> ►► стр. 114).</p>
	<p>Блок фотобарабана установлен неправильно.</p>	<p>Извлеките блок фотобарабана, выньте из него тонер-картриджи, а затем снова установите их в блок фотобарабана. Вставьте блок фотобарабана обратно в аппарат.</p>

Перевод на другой аппарат факсов или журнала отправки и получения факсов

Если на сенсорном экране появляется сообщение:

- Печать невозможна ХХ
- Сканирование невозможно

Рекомендуется передать факсы на другой факсимильный аппарат или на компьютер (см. *Перевод факсов на другой факсимильный аппарат* >> стр. 140 или *Передача факсов на компьютер* >> стр. 141).

Можно также передать на другой аппарат отчет журнала отправки и получения факсов, чтобы проверить, остались ли неотправленные факсы (см. *Передача журнала отправки и получения факсов на другой факсимильный аппарат* >> стр. 141).

ПРИМЕЧАНИЕ

Если на сенсорном экране отображается сообщение об ошибке, то после передачи факсов на несколько минут отсоедините аппарат от источника питания, затем снова подсоедините его.


Перевод факсов на другой факсимильный аппарат

Если идентификатор аппарата не задан, то переключение в режим передачи факсов невозможно (см. раздел *Настройка личных данных (идентификатора аппарата)* >> стр. 23).

- 1 Нажмите , чтобы временно прервать ошибку.
- 2 Нажмите кнопку .
- 3 Нажмите кнопку Все настройки.
- 4 Проведите пальцем вверх или вниз либо нажмите ▲ или ▼, чтобы отобразить Обслуживание.
- 5 Нажмите кнопку Обслуживание.
- 6 Нажмите кнопку Перед. данных.
- 7 Нажмите кнопку Передача факса.
- 8 Выполните одно из указанных ниже действий.
 - Если на сенсорном экране отображается сообщение Нет данных, то это значит, что в памяти аппарата факсов нет. Нажмите кнопку Закрыть.
 - Введите номер для пересылки факсов.
- 9 Нажмите кнопку Факс Старт.

Передача факсов на компьютер

Можно передавать факсы из памяти аппарата на компьютер.

- 1 Нажмите , чтобы временно прервать ошибку.
- 2 Убедитесь, что на компьютере установлена программа **MFL-Pro Suite**, затем включите на компьютере **Получение PC-FAX**.
Следуйте инструкциям для используемой операционной системы.

- (Для Windows® XP, Windows Vista® и Windows® 7)

В меню  (**пуск**) выберите **Все программы > Brother > Brother Utilities**.

Выберите нужную модель в раскрывающемся списке (если она еще не выбрана).
Нажмите на значок **Получение PC-FAX** на левой панели навигации, а затем нажмите на кнопку **Получить**.

- (Windows® 8)

Нажмите  (**Brother Utilities**), а затем выберите нужную модель в раскрывающемся списке (если она еще не выбрана). Нажмите на значок **Получение PC-FAX** на левой панели навигации, а затем нажмите на кнопку **Получить**.



- 3 Убедитесь в том, что на аппарате установлен параметр Прием PC-Fax (см. Прием факсов PC-Fax на компьютер (только для Windows®) >> стр. 55).
Если в момент настройки функции Прием PC-Fax в памяти аппарата есть факсы, на сенсорном экране появится запрос на подтверждение передачи этих факсов на компьютер.

- 4 Выполните одно из указанных ниже действий:
 - Для переноса всех факсов на компьютер нажмите клавишу Да. Если для параметра Просм. факса выбрано значение Выкл., будет выведен запрос, следует ли печатать резервные копии.
 - Для выхода с оставлением факсов в памяти нажмите клавишу Нет.

- 5 Нажмите кнопку .

Передача журнала отправки и получения факсов на другой факсимильный аппарат

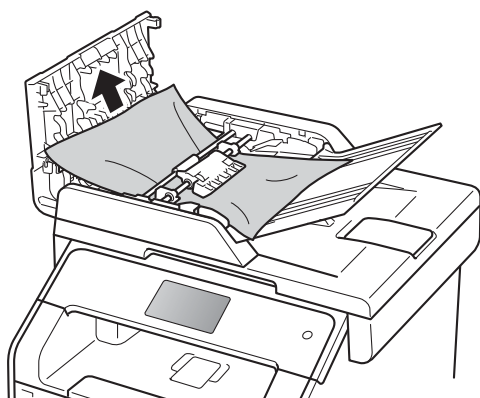
Если идентификатор аппарата не задан, то переключение в режим передачи факсов невозможно (см. раздел *Настройка личных данных (идентификатора аппарата)* >> стр. 23).

- 1 Нажмите , чтобы временно прервать ошибку.
- 2 Нажмите кнопку .
- 3 Нажмите кнопку Все настройки.
- 4 Проведите пальцем вверх или вниз либо нажмите ▲ или ▼, чтобы отобразить Обслуживание.
- 5 Нажмите кнопку Обслуживание.
- 6 Нажмите кнопку Перед. данных.
- 7 Нажмите кнопку Передача отчета.
- 8 Введите номер факса, на который должен пересылаться журнал отправки и получения факсов.
- 9 Нажмите кнопку Факс Старт.


Замятия документов

Замятие документа в верхней части блока АПД

- 1 Извлеките из АПД все незамятые документы.
- 2 Откройте крышку АПД.
- 3 Вытяните замятый документ влево.

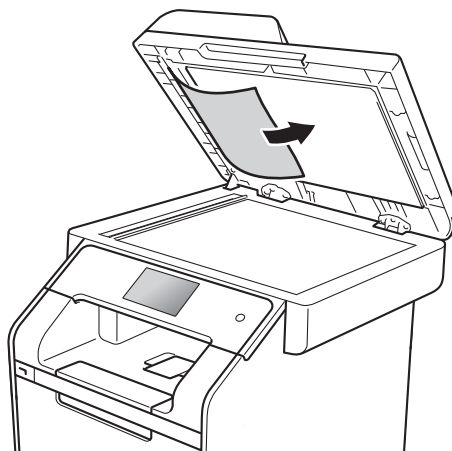


Если документ порван, удалите все обрывки, чтобы предотвратить дальнейшие замятия.


- 4 Закройте крышку АПД.
- 5 Нажмите кнопку .

Замятие документа под крышкой сканера

- 1 Извлеките из АПД все незамятые документы.
- 2 Поднимите крышку сканера.
- 3 Вытяните застрявший документ вправо.

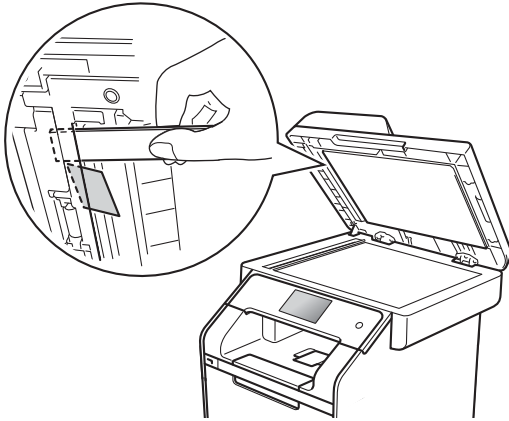



Если документ порван, удалите все обрывки, чтобы предотвратить дальнейшие замятия.

- 4 Закройте крышку сканера.
- 5 Нажмите кнопку .

Удаление небольших документов, замятых в АПД

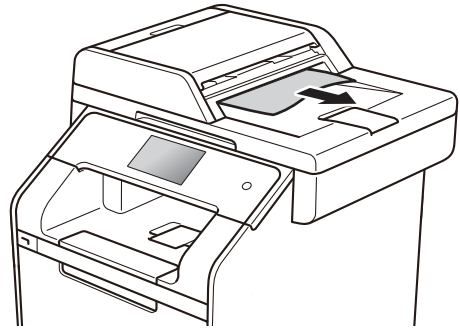
- 1 Поднимите крышку сканера.
- 2 Куском твердой бумаги, например карточной открыточной бумаги, извлеките из АПД любые замявшиеся куски бумаги.




- 3 Закройте крышку сканера.
- 4 Нажмите кнопку .

Замятие документа в выходном лотке

- 1 Извлеките из АПД все незамятые документы.
- 2 Вытяните застрявший документ вправо.



- 3 Нажмите кнопку .

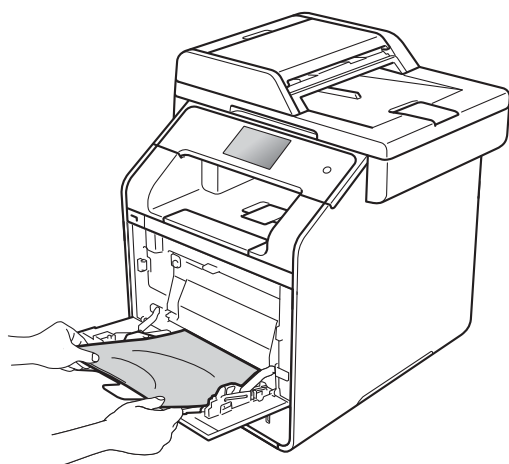
Замятия бумаги

Всегда извлекайте оставшуюся бумагу из лотка для бумаги и выравнивайте пачку при добавлении новой бумаги. Это помогает предотвратить подачу в аппарат одновременно нескольких листов бумаги и предотвращает замятие бумаги.

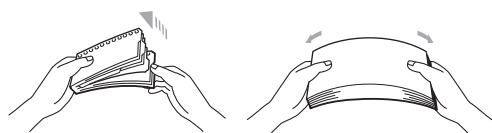
Замятие бумаги в обходном лотке

Если на сенсорном экране появилось сообщение **Замятие в обходном лотке**, выполните указанные ниже действия.

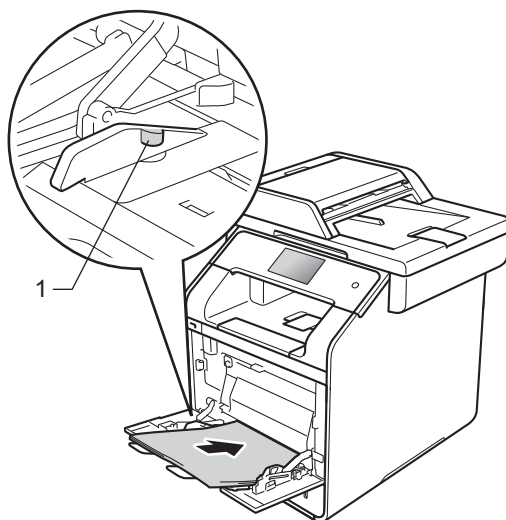
- 1 Выньте бумагу из обходного лотка.
- 2 Удалите замятую бумагу, находящуюся в обходном лотке или рядом с ним.



- 3 Расправьте пачку бумаги, а затем снова вставьте ее в обходной лоток.



- 4 При загрузке бумаги в обходной лоток убедитесь в том, что верхний край стопки бумаги находится ниже отметок максимального количества бумаги (1) на обеих сторонах лотка.

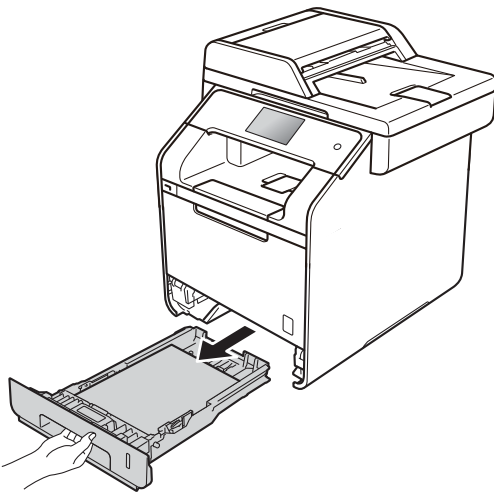


- 5 Нажмите **Повторить попытку** для возобновления печати.

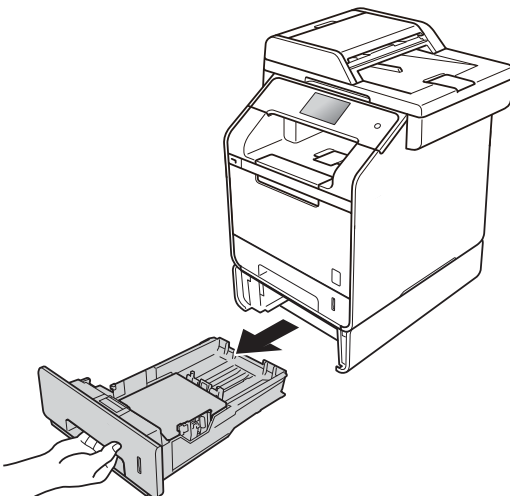
Замятие бумаги в лотке 1 или лотке 2

Если на сенсорном экране появилось сообщение **Замятие в лотке 1** или **Замятие в лотке 2**, выполните указанные ниже действия.

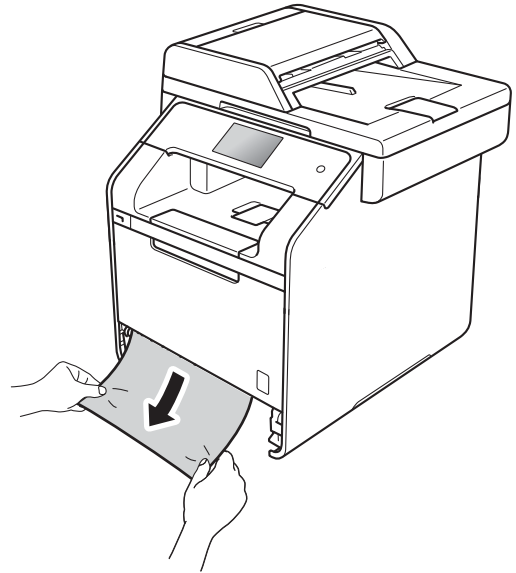
- 1 Полностью выдвиньте лоток для бумаги из аппарата.
При появлении индикации **Замятие в лотке 1**:



При появлении индикации **Замятие в лотке 2**:



- 2 Медленно вытяните замятую бумагу наружу обеими руками.



ПРИМЕЧАНИЕ

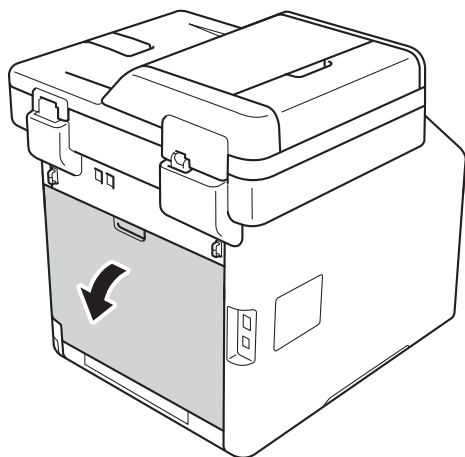
Удалить замятую бумагу проще, если вытягивать ее вниз.

- 3 Убедитесь в том, что бумага в лотке для бумаги загружена ниже максимальной отметки (▼▼▼). Удерживая нажатым зеленый фиксатор, отрегулируйте положение направляющих по формату бумаги. Убедитесь в том, что направляющие плотно сидят в пазах.
- 4 Задвиньте лоток для бумаги в аппарат до упора.

Замятие бумаги в задней части аппарата

Если на сенсорном экране появилось сообщение **Замятие сзади**, выполните указанные ниже действия.

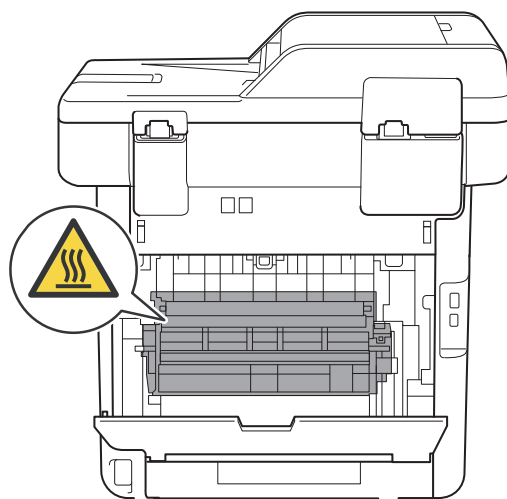
- 1 Оставьте аппарат включенным на 10 минут, чтобы внутренний вентилятор охладил его чрезмерно нагретые внутренние детали.
- 2 Откройте заднюю крышку.



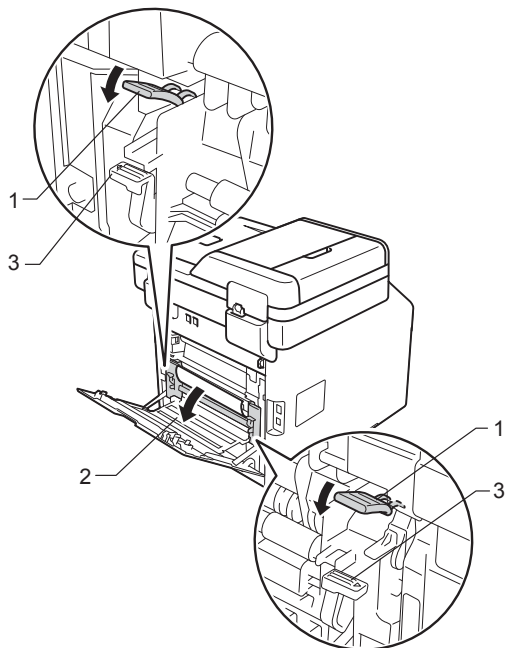
ПРЕДУПРЕЖДЕНИЕ

ГОРЯЧАЯ ПОВЕРХНОСТЬ

Сразу после окончания работы аппарата некоторые внутренние его части остаются очень горячими. Дождитесь охлаждения аппарата перед тем, как прикасаться к его внутренним деталям.



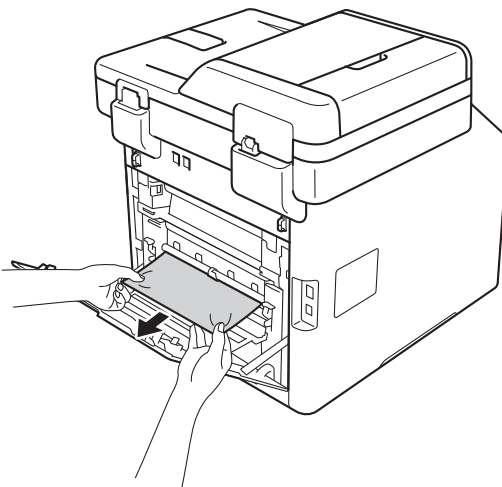
- 3 Потяните на себя синие лапки (1), расположенные слева и справа, чтобы разблокировать крышку узла термозакрепления тонера (2).



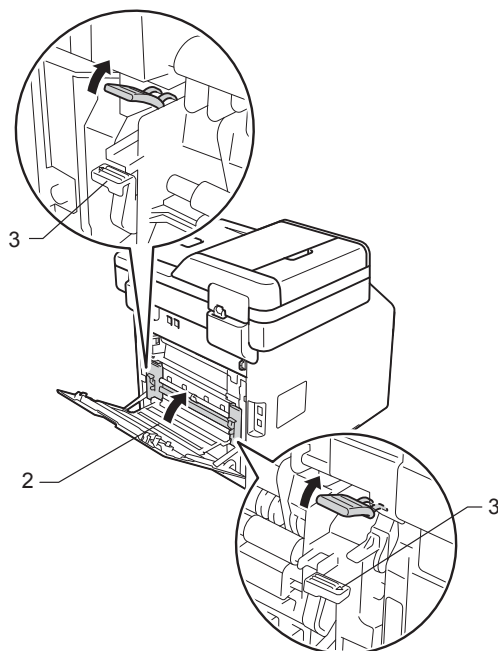
ПРИМЕЧАНИЕ

Если фиксаторы для конвертов (3) в задней крышке опущены вниз в положение для конвертов, поднимите их в исходное положение, потянув синие лапки (1) вниз.

- 4 Двумя руками аккуратно вытяните замятую бумагу из блока термозакрепления тонера.



- 5 Закройте крышку узла термозакрепления тонера (2).



ПРИМЕЧАНИЕ

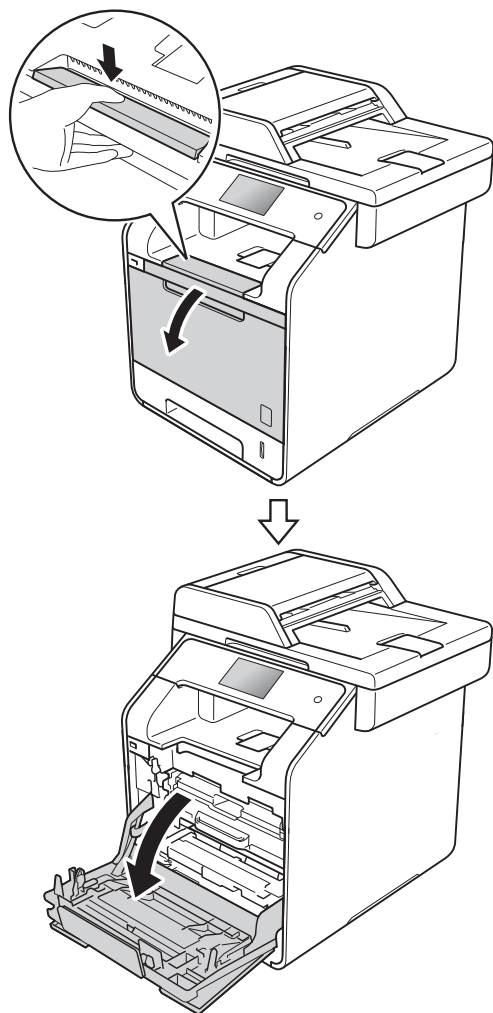
Если необходимо выполнить печать на конвертах, перед тем как закрыть заднюю крышку, снова опустите фиксаторы для конвертов (3) в положение для конвертов.

- 6 Плотно закройте заднюю крышку.

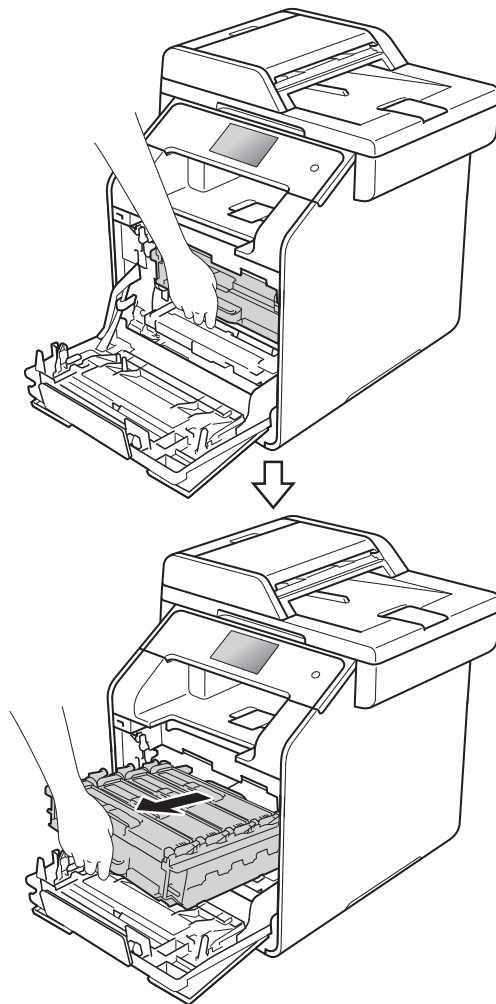
Замятие бумаги внутри аппарата

Если на сенсорном экране появилось сообщение **Замятие внутри**, выполните указанные ниже действия.

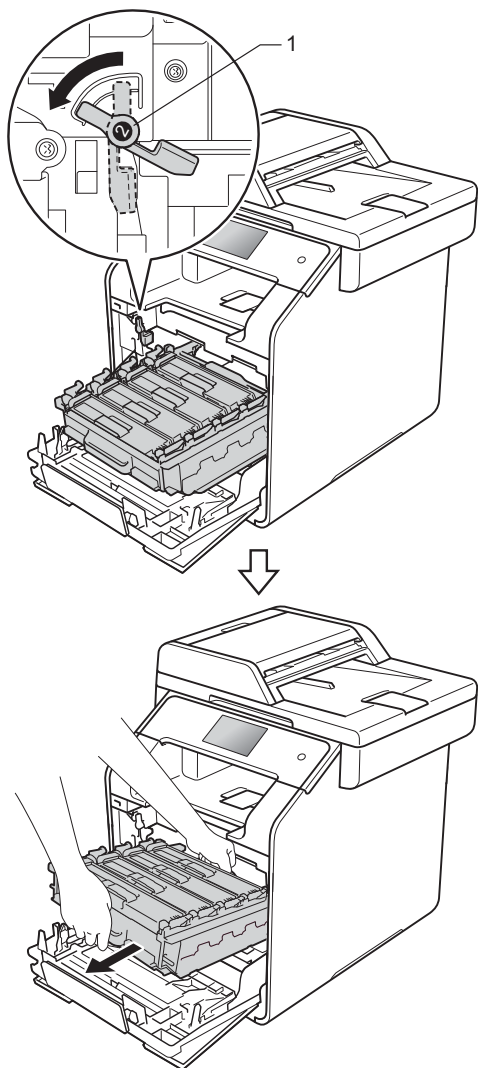
- 1 Нажмите кнопку фиксатора передней крышки и откройте ее.



- 2 Возьмитесь за синюю ручку блока фотобарабана. Потяните блок фотобарабана до упора.

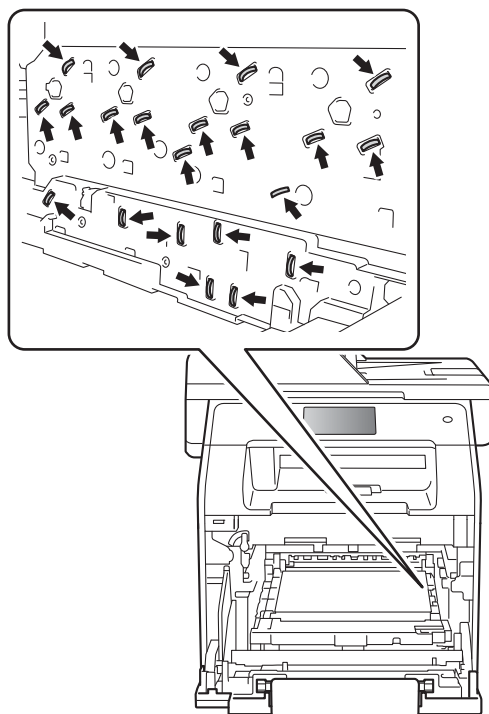


- 3 Поверните синий фиксатор блокировки (1), находящийся в левой части аппарата, против часовой стрелки в положение разблокировки. Возьмитесь за синие рукоятки блока фотобарабана, поднимите его переднюю часть и выньте его из аппарата.

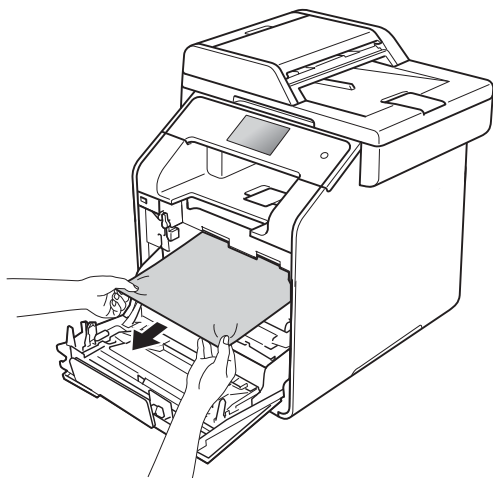


ВАЖНАЯ ИНФОРМАЦИЯ

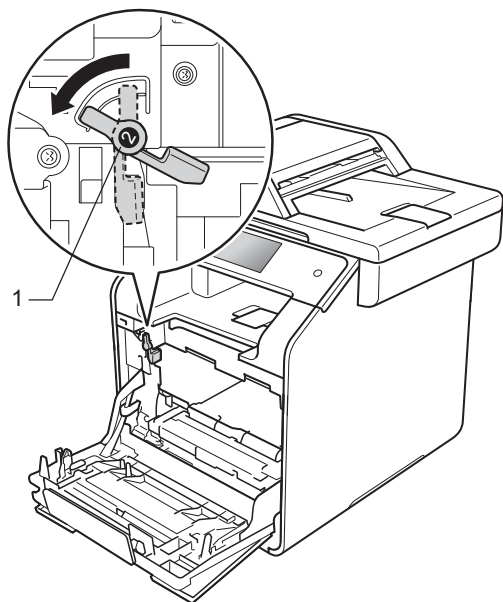
- Рекомендуется поместить блок фотобарабана на лист ненужной бумаги или ткань на случай просыпания тонера.
- Во избежание повреждения аппарата статическим электричеством НЕ ПРИКАСАЙТЕСЬ к электродам, показанным на иллюстрации.



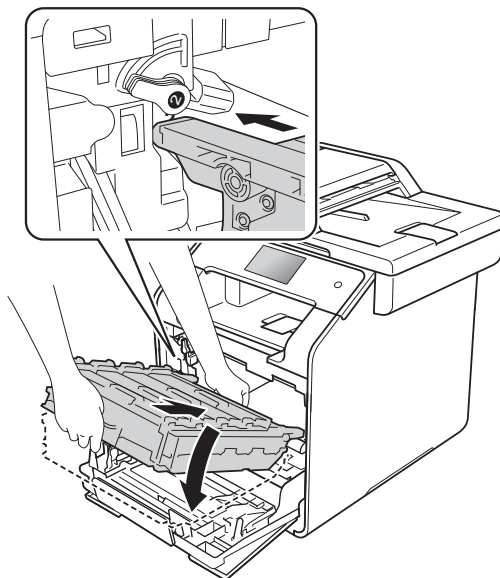
- 4 Медленно извлеките замятую бумагу.



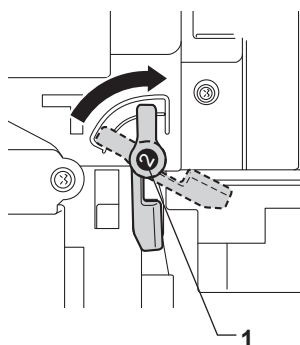
- 5 Убедитесь в том, что синий фиксатор блокировки (1) находится в положении разблокировки, как показано на иллюстрации.



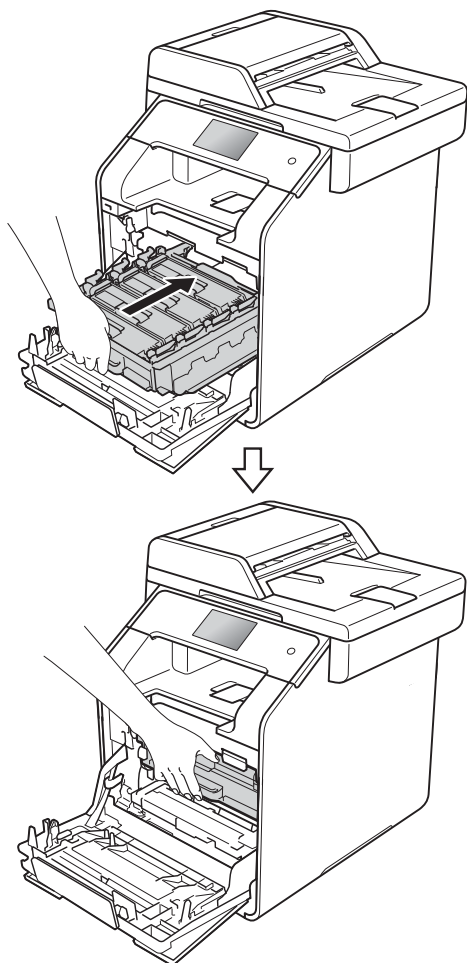
- 6 Аккуратно вставьте блок фотобарабана в аппарат до упора, пока он не совместится с синим фиксатором блокировки.



- 7 Поверните синий фиксатор блокировки (1) по часовой стрелке в положение блокировки.



- 8 Протолкните блок фотобарабана внутрь аппарата до упора.



- 9 Закройте переднюю крышку аппарата.

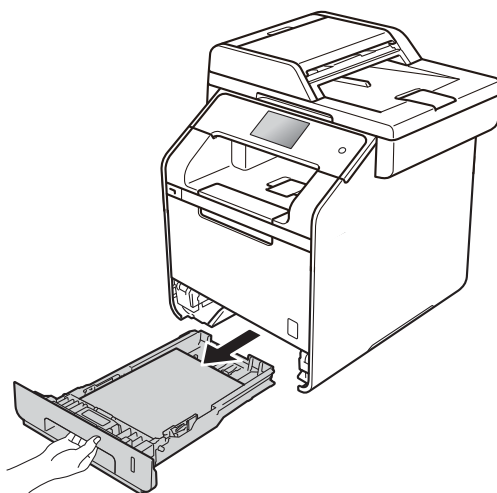
ПРИМЕЧАНИЕ

Если выключить аппарат, пока на сенсорном экране отображается сообщение **Замятие внутри**, то при следующем включении аппарат напечатает незавершенные данные с компьютера. Прежде чем выключать аппарат, удалите задание из очереди печати вашего компьютера.

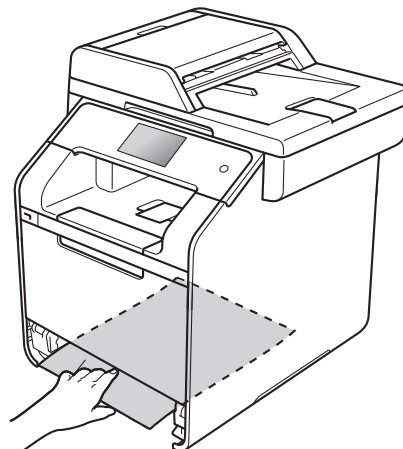
Замятие бумаги под лотком для бумаги

Если на сенсорном экране появилось сообщение **Замятие 2-сторон.**, выполните указанные ниже действия.

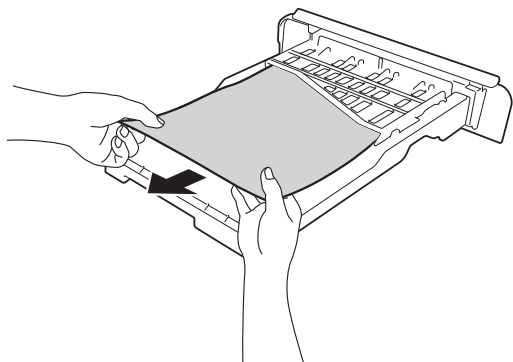
- 1 Оставьте аппарат включенным на 10 минут, чтобы внутренний вентилятор охладил его чрезмерно нагретые внутренние детали.
- 2 Полностью выдвиньте лоток для бумаги из аппарата.



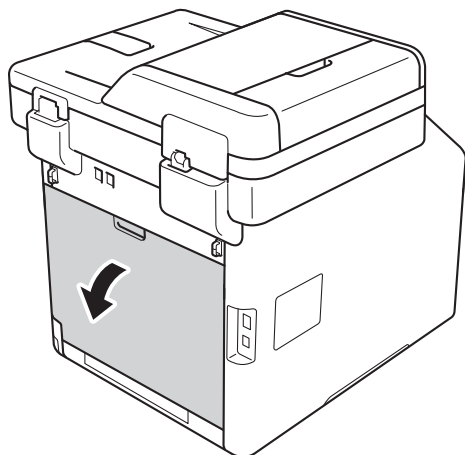
- 3 Убедитесь, что замятая бумага не осталась в аппарате.



- 4 Если в аппарате бумаги нет, проверьте пространство под лотком для бумаги.



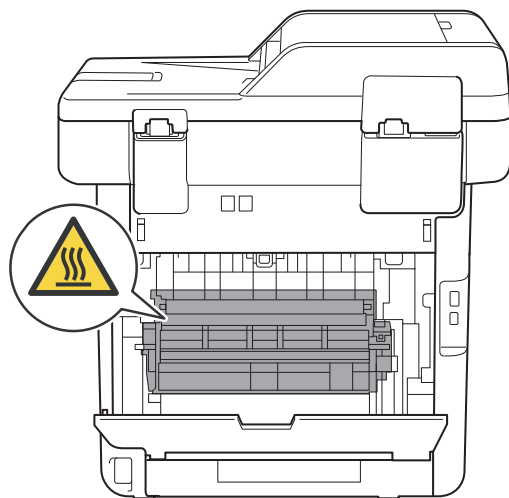
- 5 Если бумага не застряла в лотке, откройте заднюю крышку.



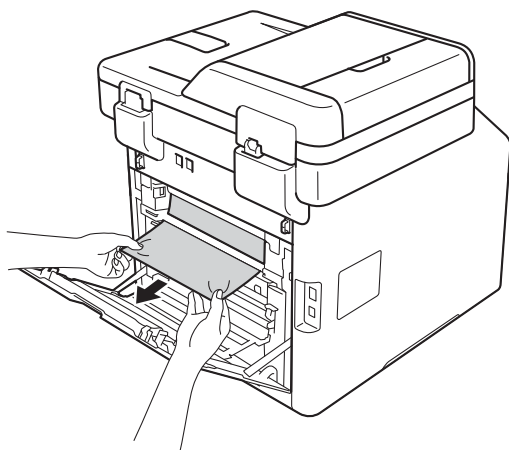
⚠ ПРЕДУПРЕЖДЕНИЕ

⚠ ГОРЯЧАЯ ПОВЕРХНОСТЬ

Сразу после окончания работы аппарата некоторые внутренние его части остаются очень горячими. Дождитесь охлаждения аппарата перед тем, как прикасаться к его внутренним деталям.



- 6 Двумя руками аккуратно вытяните замятую бумагу из задней части аппарата.



- 7 Закройте заднюю крышку до фиксации.
- 8 Задвиньте лоток для бумаги в аппарат до упора.



Действия при возникновении проблем с аппаратом

ВАЖНАЯ ИНФОРМАЦИЯ



- Для получения технической помощи необходимо позвонить в службу поддержки клиентов Brother или местному дилеру Brother.
- Если вы считаете, что при работе с аппаратом возникла проблема, воспользуйтесь приведенной ниже таблицей и выполните указанные в ней действия, направленные на устранение неисправностей. Большую часть проблем можно устранить самостоятельно.
- Если необходима дополнительная помощь, на веб-сайте Brother Solutions Center можно найти самые последние ответы на часто задаваемые вопросы и советы по поиску и устранению неисправностей.

Посетите веб-сайт <http://solutions.brother.com/>.

Проблемы при печати

Неисправность	Рекомендации
Не выполняется печать.	Проверьте, правильный ли драйвер принтера установлен и выбран.
	Проверьте, отображается ли на сенсорном экране сообщение об ошибке (см. <i>Сообщения об ошибках и обслуживании</i> >> стр. 128).
	Проверьте, подключено ли устройство к Интернету. (Windows® 7 и Windows Server® 2008 R2) Нажмите кнопку  (Пуск) > Устройства и принтеры . Щелкните правой кнопкой мыши Brother MFC-XXXX Printer и выберите Просмотр очереди печати . Нажмите Принтер в строке меню. Убедитесь в том, что флажок Работать автономно снят.
	(Windows Vista® и Windows Server® 2008) Нажмите кнопку  (Пуск) > Панель управления > Оборудование и звук > Принтеры . Щелкните правой кнопкой мыши Brother MFC-XXXX Printer . Убедитесь в том, что параметр Использовать принтер в оперативном режиме отсутствует в списке. При наличии в списке этого параметра щелкните по нему, чтобы включить драйвер.
	(Windows® XP и Windows Server® 2003) Нажмите кнопку пуск > Принтеры и факсы . Щелкните правой кнопкой мыши Brother MFC-XXXX Printer . Убедитесь в том, что параметр Использовать принтер в оперативном режиме отсутствует в списке. При наличии в списке этого параметра щелкните по нему, чтобы включить драйвер.
(Windows® 8 и Windows Server® 2012) Поместите указатель мыши в правый нижний угол рабочего стола. Когда появится строка меню, нажмите Параметры > Панель управления . В группе Оборудование и звук (Оборудование) нажмите Просмотр устройств и принтеров . Щелкните правой кнопкой мыши Brother MFC-XXXX Printer > Просмотр очереди печати . Если появятся параметры драйвера принтера, выберите нужный драйвер принтера. В строке меню нажмите Принтер и убедитесь в том, что флажок Работать автономно не установлен.	
(Windows Server® 2012 R2) Нажмите кнопку Панель управления на экране Пуск . В группе Оборудование нажмите Просмотр устройств и принтеров . Щелкните правой кнопкой мыши Brother MFC-XXXX Printer > Просмотр очереди печати . Если появятся параметры драйвера принтера, выберите нужный драйвер принтера. В строке меню нажмите Принтер и убедитесь в том, что флажок Работать автономно не установлен.	

Проблемы при печати (продолжение)

Неисправность	Рекомендации
Не выполняется печать. (продолжение)	Обратитесь к администратору для проверки параметров защитной блокировки функций.
Аппарат не печатает или остановил печать.	Нажмите кнопку  . Аппарат отменит задание печати и удалит его из памяти. Возможно, материалы будут напечатаны не полностью.
Верхние или нижние колонтитулы отображаются при просмотре документа на экране, но отсутствуют на напечатанной странице.	В верхней и нижней части страницы имеется непечатаемая область. Настройте верхнее и нижнее поля документа, чтобы обеспечить печать колонтитулов (см. раздел <i>Недоступные для сканирования и непечатные зоны</i> >> стр. 32).
Устройство начинает печать самопроизвольно или печатает бессмысленный текст.	Нажмите кнопку  для отмены задания печати.
	Проверьте параметры приложения и убедитесь в том, что они правильно настроены для работы с аппаратом.
Устройство печатает первые несколько страниц правильно, а затем на некоторых страницах печатается не весь текст.	Проверьте, доступны ли в драйвере принтера аппарата настройки печати в используемом приложении.
	Компьютер не распознает сигнал заполнения буфера аппарата. Проверьте правильность подключения соединительного кабеля (>> Руководство по быстрой установке).
Аппарат не печатает на обеих сторонах бумаги даже при выборе 2-сторонней печати в драйвере принтера.	Проверьте настройку формата бумаги в драйвере принтера. Необходимо выбрать формат A4 (60–105 г/м ²).
Аппарат не отображает меню USB при подключении флэш-накопителя USB к интерфейсу USB прямого подключения.	Аппарат не выходит из режима глубокого сна при подключении флэш-накопителя USB к интерфейсу USB прямого подключения. Нажмите сенсорный экран, чтобы вывести аппарат из режима сна.
Не удается выполнить печать с макетом страницы.	Проверьте совпадение настроек формата бумаги в приложении и в драйвере принтера.
Скорость печати слишком низкая.	Измените настройки драйвера принтера. При самом высоком разрешении увеличивается время обработки данных, отправки и печати.
	Если аппарат находится в тихом режиме, скорость печати уменьшается. Проверьте настройку тихого режима (>> Руководство по дополнительным функциям).
Устройство не печатает из программы Adobe® Illustrator®.	Попытайтесь уменьшить разрешение печати (>> Руководство по использованию программного обеспечения и по работе в сети).
Низкое качество печати.	См. раздел <i>Повышение качества печати</i> >> стр. 164.

Проблемы с обработкой бумаги

Неисправность	Рекомендации
Аппарат не загружает бумагу.	Если на сенсорном экране отображается сообщение о замятии бумаги и проблема не устраняется, см. <i>Сообщения об ошибках и обслуживании</i> >> стр. 128.
	Если лоток для бумаги пуст, загрузите в него новую стопку бумаги.
	Если бумага в лотке есть, проверьте, ровно ли она уложена. Если бумага деформирована, ее следует выпрямить. Иногда для решения этой проблемы достаточно вынуть бумагу, перевернуть стопку и положить ее обратно в лоток.
	Выньте часть листов из лотка и попробуйте снова.
	Убедитесь в том, что в драйвере принтера не установлено значение Обходной лоток для параметра Источник бумаги .
	Очистите ролики захвата бумаги (см. раздел <i>Очистка роликов подачи бумаги</i> >> стр. 123).
Аппарат не подает бумагу из обходного лотка.	Убедитесь в том, что в драйвере принтера выбран параметр Обходной лоток .
	Тщательно расправьте пачку бумаги и плотно сложите ее обратно в лоток.
Как выполнять печать на конвертах?	В обходной лоток можно загружать не более трех конвертов одновременно. В приложении должна быть настроена печать на конвертах используемого формата. Это обычно настраивается в меню «Настройка страницы» или «Настройка документа» в приложении (подробнее см. в руководстве для соответствующего приложения).

Печать принятых факсов

Неисправность	Рекомендации
<ul style="list-style-type: none"> ■ Уплотненная печать ■ Горизонтальные полосы ■ Верхние и нижние строки отображаются не полностью ■ Отсутствующие строки 	Обычно это происходит из-за плохого телефонного соединения. Сделайте копию. Если качество копии хорошее, возможно, используется плохое соединение с помехами на телефонной линии. Еще раз попросите другого абонента передать вам факс.
Черные вертикальные линии при приеме	Возможно, загрязнены коронирующие провода печати. Очистите коронирующие провода блока фотобарабана (см. раздел <i>Очистка коронирующих проводов</i> >> стр. 114).
	Возможно, загрязнен сканер отправителя. Чтобы проверить, не связана ли проблема с аппаратом отправителя, попросите отправителя сделать копию факса на своем аппарате. Попробуйте принять факс с другого факсимильного аппарата.
Принятые факсы представляют собой разделенные или пустые страницы.	Левое и правое поля обрезаны, или одна страница печатается на двух (см. <i>Формат бумаги</i> >> стр. 33).
	Включите функцию «Автоматическое уменьшение» (>>> Руководство по дополнительным функциям).

Телефонная линия и подключение

Неисправность	Рекомендации
Набор номера не работает. (Нет тонального набора номера)	Проверьте все подключения телефонных проводов. Убедитесь, что телефонный провод подключен напрямую к настенной телефонной розетке и к гнезду LINE на аппарате.
	Измените настройку Тон. /Импульс. (►► Руководство по дополнительным функциям).
	Если к аппарату подключен внешний телефон, отправьте факс в ручном режиме, подняв трубку и набрав номер на внешнем телефоне. Перед нажатием клавиши Факс Старт дождитесь приема сигналов.
	Если тональный сигнал готовности линии отсутствует, подключите заведомо исправный телефон и телефонный провод непосредственно к основной настенной телефонной розетке. Затем поднимите трубку внешнего телефона и проверьте наличие тонального набора номера. Если тональный сигнал готовности линии отсутствует, обратитесь в телефонную компанию с просьбой проверить телефонную линию и розетку.
Устройство не отвечает на вызов.	<p>Убедитесь в том, что на аппарате включен режим приема, соответствующий текущей настройке (см. <i>Настройки режима приема</i> ►► стр. 50).</p> <p>Проверьте наличие тонального набора номера. Если возможно, отправьте на устройство вызов, чтобы услышать ответ. Если ответа не будет и на этот раз, проверьте подключение телефонного кабеля. Если при вызове аппарата нет звонков, обратитесь в телефонную компанию и попросите проверить линию.</p>

Прием факсов

Неисправность	Рекомендации
Не удастся принять факс.	Проверьте все подключения телефонных проводов. Убедитесь, что телефонный провод подключен напрямую к настенной телефонной розетке и к гнезду LINE на аппарате. Если вы пользуетесь услугами DSL или VoIP, обратитесь к своему провайдеру за инструкциями по подключению.
	<p>Убедитесь в том, что устройство установлено в надлежащий режим приема. Он определяется наличием внешних устройств и абонентских услуг телефонной связи на линии, к которой подключено устройство Brother (см. раздел <i>Настройки режима приема</i> ►► стр. 50).</p> <ul style="list-style-type: none"> ■ Если у вас есть выделенная линия факса и вы хотите, чтобы аппарат Brother принимал все входящие факсы автоматически, выберите режим Факс. ■ Если на одной линии с аппаратом Brother подключен внешний автоответчик, выберите режим Внешний А/О. В режиме Внешний А/О аппарат Brother будет автоматически принимать входящие факсы, а звонящие по телефону абоненты смогут оставлять сообщения на автоответчике. ■ Если на одной линии с аппаратом Brother подключены другие телефоны и необходимо, чтобы он автоматически принимал все входящие факсы, выберите режим Факс/Телефон. В режиме Факс/Телефон аппарат Brother будет автоматически принимать факсы и подавать быстрый двойной звонок при получении голосовых вызовов. ■ Если вы не хотите, чтобы аппарат Brother автоматически принимал входящие факсы, выберите режим Вручную. В режиме Вручную вы должны будете отвечать на каждый входящий вызов и включать аппарат для приема факсов.


Прием факсов (продолжение)

Неисправность	Рекомендации
Не удается принять факс. (продолжение)	<p>Другое устройство или служба в вашем месторасположении, возможно, отвечают на вызов раньше, чем устройство Brother. Чтобы проверить это, следует уменьшить параметр задержки звонка:</p> <ul style="list-style-type: none"> ■ Если для режима ответа установлено значение Факс или Факс/Телефон, сократите задержку ответа до 1 звонка (см. <i>Задержка ответа</i> >> стр. 50). ■ Если для режима ответа установлено значение Внешний А/О, уменьшите до двух число звонков, запрограммированное на автоответчике. ■ Если для режима ответа установлено значение Вручную, НЕ ИЗМЕНЯЙТЕ настройку задержки ответа.
	<p>Попросите другого пользователя отправить вам контрольный факс:</p> <ul style="list-style-type: none"> ■ Если контрольный факс принят успешно, устройство работает правильно. Не забудьте восстановить первоначальную настройку задержки ответа автоответчиком. Если проблемы с приемом факсов не устраняются и после изменения задержки ответа, это значит, что человек, устройство или абонентская услуга отвечают на вызов факса быстрее вашего аппарата. ■ Если вы не можете принять факс, то, возможно, другое устройство или абонентская служба вмешивается в процесс приема факса или имеется какая-то неполадка на линии факса.
	<p>Если на одной линии с аппаратом Brother используется автоответчик (режим Внешний А/О), убедитесь, что автоответчик настроен правильно (см. <i>Подключение внешнего автоответчика</i> >> стр. 58).</p> <ol style="list-style-type: none"> 1 Подключите внешний автоответчик, как показано на иллюстрации, см. стр. 59. 2 Настройте автоответчик на выдачу ответа после одного или двух звонков. 3 Запишите исходящее сообщение на автоответчик. <ul style="list-style-type: none"> ■ В начале исходящего сообщения запишите паузу длительностью пять секунд. ■ Длительность сообщения не должна превышать 20 секунд. ■ Закончите приветствие указанием кода удаленной активации для абонентов, отправляющих факсы вручную. Пример: «После сигнала оставьте свое сообщение или нажмите *51 и клавишу пуска, чтобы отправить факс». 4 Настройте автоответчик на выдачу ответа на вызовы. 5 Установите на аппарате Brother режим приема Внешний А/О (см. <i>Выбор режима приема</i> >> стр. 47).
	<p>Убедитесь, что на аппарате Brother включена функция обнаружения факса. Обнаружение факса — это функция, которая позволяет принимать факс, даже если вы отвечаете на вызов с внешнего или параллельного телефона (см. <i>Обнаружение факса</i> >> стр. 51).</p>
	<p>Если ошибки передачи вследствие возможных помех на телефонной линии возникают часто, попробуйте изменить настройку совместимости на Низкая (для VoIP) (см. <i>Помехи на телефонной линии/VoIP</i> >> стр. 163).</p>
	<p>Обратитесь к администратору для проверки параметров защитной блокировки функций.</p>

Отправка факсов

Неисправность	Рекомендации
Не удается отправить факс.	Проверьте все подключения телефонных проводов. Убедитесь, что телефонный провод подключен напрямую к настенной телефонной розетке и к гнезду LINE на аппарате.
	Убедитесь, что выбрано значение Факс и аппарат находится в режиме Факс (см. <i>Отправка факса</i> >> стр. 43).
	Распечатайте отчет контроля передачи и проверьте его на наличие ошибок (>> Руководство по дополнительным функциям).
	Обратитесь к администратору для проверки параметров защитной блокировки функций.
	Попросите другого абонента проверить наличие бумаги в принимающем устройстве.
Низкое качество отправки.	Попробуйте изменить разрешение на Высокое или Сверхвысок . Сделайте копию, чтобы проверить работу сканера устройства. Если качество копирования неудовлетворительное, выполните очистку сканера (см. раздел <i>Очистка стекла сканера</i> >> стр. 109).
В отчете контроля передачи значится ИТОГ: ОШИБ...	Возможно, на линии был шум или статические помехи. Попробуйте отправить факс повторно. Если при отправке факса с помощью программы PC-FAX в отчете контроля передачи указано ИТОГ: ОШИБ..., возможно, в аппарате недостаточно свободной памяти. Чтобы освободить дополнительную память, можно отключить функцию сохранения факсов в памяти (>> Руководство по дополнительным функциям), распечатать сохраненные в памяти факсы (>> Руководство по дополнительным функциям) или отменить отложенную отправку факса (>> Руководство по дополнительным функциям). Если проблема не исчезает, обратитесь в телефонную компанию для проверки телефонной линии.
	Если ошибки передачи вследствие возможных помех на телефонной линии возникают часто, попробуйте изменить настройку совместимости на Низкая (для VoIP) (см. <i>Помехи на телефонной линии/VoIP</i> >> стр. 163).
Отправленные факсы пустые.	Убедитесь в правильной загрузке документа. При использовании АПД документ следует укладывать лицевой стороной вверх . При использовании стекла сканера документ следует укладывать лицевой стороной вниз (см. раздел <i>Загрузка документов</i> >> стр. 41).
При отправке образуются черные вертикальные линии.	Обычно вертикальные черные полосы на факсах появляются из-за грязи или капель корректора на стеклянной планке (см. <i>Очистка стекла сканера</i> >> стр. 109).

Обработка входящих вызовов

Неисправность	Рекомендации
Устройство воспринимает голосовой сигнал как тональный сигнал CNG.	Если функция Обнаружение факса включена, чувствительность устройства к звукам возрастает. Устройство может ошибочно воспринять некоторые голосовые сигналы или музыку на линии как сигналы вызова факсимильного аппарата и в ответ подать сигналы приема факса. Отключите устройство, нажав  . Попробуйте устранить эту проблему, отключив функцию обнаружения факса (см. раздел <i>Обнаружение факса</i> >> стр. 51).
Отправка сигнала «Вызов факса» в устройство.	Если вы ответили с внешнего или параллельного телефона, введите свой код удаленной активации (настройка по умолчанию: *51). После получения ответа от устройства снимите трубку.

Обработка входящих вызовов (продолжение)

Неисправность	Рекомендации
Пользовательские функции на одной линии.	<p>Если на одной телефонной линии с аппаратом используется функция «Ожидание вызова», «Отложенный звонок/Определитель номера», «Определитель номера», «Голосовая почта», автоответчик, система оповещения или любые другие абонентские услуги, то при отправке и приеме факсов могут возникнуть проблемы.</p> <p>Пример: Если вы подписаны на услугу «Ожидание вызова» или другую дополнительную услугу и ее сигнал проходит по линии во время отправки или приема факса аппаратом, то этот сигнал может временно прервать или оборвать передачу/прием факса. Функция «Режим коррекции ошибок» компании Brother должна помочь разрешить эту проблему. Это состояние относится к системе телефонной связи и присуще всем устройствам, которые осуществляют обмен данными по одной линии, общей с пользовательскими функциями. Если даже небольшие помехи могут серьезно помешать вашей работе, рекомендуется использовать выделенную телефонную линию без дополнительных абонентских услуг.</p>

Проблемы с копированием

Неисправность	Рекомендации
Не удается сделать копию.	<p>Убедитесь, что выбрано значение <i>Копир</i>. и аппарат находится в режиме копирования (см. <i>Выполнение копирования</i> >> стр. 66).</p> <p>Обратитесь к администратору для проверки параметров защитной блокировки функций.</p>
На копиях появляется вертикальная черная полоса.	Обычно вертикальные черные полосы на копиях появляются из-за грязи или капель корректора на стекле сканера либо из-за загрязнения коронирующих проводов. Очистите стеклянную планку и стекло сканера, а также белую планку и белый пластик над ними (см. разделы <i>Очистка стекла сканера</i> >> стр. 109 и <i>Очистка коронирующих проводов</i> >> стр. 114).
Копии пустые.	Убедитесь, что вы правильно загружаете документ (см. <i>Использование автоподатчика документов (АПД)</i> >> стр. 41 или <i>Со стекла сканера</i> >> стр. 42).

Проблемы при сканировании

Неисправность	Рекомендации
При запуске сканирования появляются ошибки TWAIN или WIA. (Для Windows®)	Убедитесь в том, что для используемого приложения сканирования драйвер TWAIN или WIA компании Brother выбран в качестве основного источника. Например, в приложении Nuance™ PaperPort™ 12SE щелкните Рабочий стол > Параметры сканирования > Выбор , чтобы выбрать драйвер TWAIN/WIA компании Brother.
При запуске сканирования появляются ошибки TWAIN или ICA. (Для Macintosh)	<p>Убедитесь в том, что драйвер TWAIN компании Brother выбран в качестве основного источника. В приложении PageManager щелкните Файл > Выбрать источник и выберите драйвер TWAIN компании Brother.</p> <p>Пользователи Macintosh могут также сканировать документы с помощью драйвера сканера ICA (>> Руководство по использованию программного обеспечения и по работе в сети).</p>
Программа оптического распознавания текста (OCR) не работает.	<p>Попробуйте увеличить разрешение сканирования.</p> <p>(Для Macintosh) Перед использованием следует загрузить и установить приложение Presto! PageManager. Для получения дополнительной информации см. раздел <i>Доступ к службе поддержки (Macintosh)</i> >> стр. 7.</p>


Проблемы при сканировании (продолжение)

Неисправность	Рекомендации
Не работает сканирование по сети.	См. раздел <i>Проблемы при работе в сети</i> ►► стр. 161.
Не удается выполнить сканирование.	Обратитесь к администратору для проверки параметров защитной блокировки функций.





Проблемы при работе с программным обеспечением

Неисправность	Рекомендации
Не удается установить программное обеспечение или выполнить операцию печати.	(Только для пользователей Windows®) Запустите программу Ремонт пакета программ MFL-Pro с компакт-диска. Эта программа выполняет восстановление и переустановку программного обеспечения.

Проблемы при работе в сети

Неисправность	Рекомендации
После завершения установки программного обеспечения невозможно выполнить печать и сканирование по сети.	<p>При появлении окна <i>Не удается выполнить печать на сетевом принтере</i>, следуйте инструкциям на экране.</p> <p>Если проблема сохраняется, ►► Руководство по использованию программного обеспечения и по работе в сети.</p>
Не выполняется сканирование по сети.	<p>(Для Windows® и Macintosh)</p> <p>Функция сетевого сканирования может не работать из-за настроек брандмауэра. Измените настройки или отключите брандмауэр. Разрешите сетевое сканирование в защитном программном обеспечении/брандмауэре сторонних производителей. Чтобы добавить порт 54925 для сканирования по сети, введите следующие данные:</p> <ul style="list-style-type: none"> ■ В поле «Имя»: Введите любое описание, например Brother NetScan. ■ В поле «Номер порта»: Введите 54925. ■ В поле «Протокол»: Убедитесь, что выбран протокол UDP. <p>См. инструкции в руководстве пользователя, прилагаемом к программе обеспечения безопасности или брандмауэру стороннего производителя, или же обратитесь к производителю программного обеспечения.</p> <p>Для получения дополнительной информации прочитайте часто задаваемые вопросы и рекомендации по поиску и устранению неисправностей на веб-сайте http://solutions.brother.com/.</p> <p>(Для Macintosh)</p> <p>Выберите аппарат в окне Мастер выбора устройства всплывающего меню «Модель» в главном окне ControlCenter2.</p>
Функция получения факсов PC-FAX по сети не работает.	<p>(Только для Windows®)</p> <p>Разрешите прием факсов PC-FAX Rx в защитном программном обеспечении/брандмауэре сторонних производителей. Чтобы добавить порт 54926 для получения факсов PC-FAX Rx по сети, введите следующую информацию:</p> <ul style="list-style-type: none"> ■ В поле «Имя»: Введите любое описание, например Brother PC-FAX Rx. ■ В поле «Номер порта»: Введите 54926. ■ В поле «Протокол»: Убедитесь, что выбран протокол UDP. <p>См. инструкции в руководстве пользователя, прилагаемом к программе обеспечения безопасности или брандмауэру стороннего производителя, или же обратитесь к производителю программного обеспечения.</p> <p>Для получения дополнительной информации прочитайте часто задаваемые вопросы и рекомендации по поиску и устранению неисправностей на веб-сайте http://solutions.brother.com/.</p>
Не удается установить программное обеспечение Brother.	<p>(Windows®)</p> <p>Если во время установки на экране компьютера отображается предупреждение программного обеспечения системы безопасности, измените настройки программного обеспечения системы безопасности, чтобы разрешить запуск программы установщика продукта Brother или другой программы.</p> <p>(Для Macintosh)</p> <p>При использовании функции брандмауэра антишпионских программ или антивирусного приложения временно отключите их и установите программное обеспечение Brother.</p>
Не удается подключиться к беспроводной сети.	<p>Изучите неисправность с помощью функции Отчет WLAN. Нажмите .</p> <p>Все настройки, Печать отчетов, Отчет WLAN, затем нажмите OK (►► Руководство по использованию программного обеспечения и по работе в сети).</p>

Прочие проблемы



Неисправность	Рекомендации
<p>Устройство не включается.</p>	<p>Возможно, произошло срабатывание внутренних механизмов безопасности аппарата из-за нарушений электропитания (например, молнии или скачка напряжения). Нажмите и удерживайте , чтобы выключить аппарат и отсоединить шнур питания. Подождите десять минут, затем подсоедините шнур питания и нажмите , чтобы включить аппарат.</p> <p>При использовании выключателя питания отсоедините его, чтобы убедиться, что проблема заключается не в нем. Вставьте вилку шнура питания аппарата в заведомо исправную электрическую розетку. Если питание все еще не подается, замените шнур питания.</p>
<p>Аппарат не печатает данные EPS, включающие двоичные данные, при использовании драйвера принтера BR-Script3.</p>	<p>(Windows®) Чтобы напечатать данные EPS, выполните указанные ниже действия.</p> <ol style="list-style-type: none"> 1 Для ОС Windows® 7 и Windows Server® 2008 R2 Нажмите кнопку  (Пуск) > Устройства и принтеры. Для ОС Windows Vista® и Windows Server® 2008 Нажмите кнопку  (Пуск) > Панель управления > Оборудование и звук > Принтеры. Для ОС Windows® XP и Windows Server® 2003 Нажмите кнопку пуск > Принтеры и факсы. Windows® 8 и Windows Server® 2012 Переместите указатель мыши в нижний правый угол рабочего стола. Когда появится строка меню, нажмите Параметры > Панель управления. В группе Оборудование и звук¹ нажмите Просмотр устройств и принтеров. Windows Server® 2012 R2 Нажмите Панель управления на экране Пуск. В группе Оборудование нажмите Просмотр устройств и принтеров. <ol style="list-style-type: none"> 2 Щелкните правой кнопкой мыши значок Brother MFC-XXXX BR-Script3 и выберите Свойства принтера². 3 На вкладке Параметры устройства выберите ТВСР (Tagged binary communication protocol — маркированный двоичный протокол связи) в пункте Протокол вывода. <p>(Macintosh) Если аппарат подключен к компьютеру с помощью интерфейса USB, не удастся выполнить печать данных EPS, включающих двоичные данные. Можно выполнить печать данных EPS на аппарате по сети. Чтобы установить драйвер принтера BR-Script3 по сети, посетите веб-сайт Brother Solutions Center: http://solutions.brother.com/.</p>

¹ Windows Server® 2012 и Windows Server® 2012 R2: **Оборудование**.

² Windows® XP, Windows Vista®, Windows Server® 2003 и Windows Server® 2008: **Свойства**.


Настройка распознавания сигнала готовности линии

При автоматической отправке факса аппарат, распознав сигнал готовности линии, набирает номер не сразу, а через определенное время (настройка по умолчанию). Если настройку параметра сигнала тонального набора номера изменить на **Обнаружение**, аппарат будет набирать номер сразу после распознавания сигнала тонального набора номера. Такая настройка поможет сэкономить немного времени при отправке факса на несколько разных номеров. Если при изменении этого параметра у вас возникают проблемы с набором номера, для этого параметра необходимо вернуть значение по умолчанию **Нет обнаружения**.


- 1 Нажмите кнопку .
- 2 Нажмите кнопку **Все настройки**.
- 3 Проведите пальцем вверх или вниз либо нажмите ▲ или ▼, чтобы отобразить **Исходн. уст-ки**.
- 4 Нажмите кнопку **Исходн. уст-ки**.
- 5 Проведите пальцем вверх или вниз либо нажмите ▲ или ▼, чтобы отобразить **Сигнал линии**.
- 6 Нажмите кнопку **Сигнал линии**.
- 7 Нажмите кнопку **Обнаружение** или **Нет обнаружения**.
- 8 Нажмите кнопку .

Помехи на телефонной линии/VoIP

Если возникают проблемы с отправкой или приемом факсов из-за помех на телефонной линии, рекомендуется настроить функцию частотной коррекции для совместимости, чтобы уменьшить скорость модема для отправки/приема факсов.

- 1 Нажмите кнопку .

- 2 Нажмите кнопку **Все настройки**.
- 3 Проведите пальцем вверх или вниз либо нажмите ▲ или ▼, чтобы отобразить **Исходн. уст-ки**.
- 4 Нажмите кнопку **Исходн. уст-ки**.
- 5 Проведите пальцем вверх или вниз либо нажмите ▲ или ▼, чтобы отобразить **Скор. передачи**.
- 6 Нажмите кнопку **Скор. передачи**.
- 7 Нажмите **Высокая**, **Стандартное** или **Низкая** (для VoIP).
 - **Низкая** (для VoIP) снижает скорость модема до 9600 бит/с и отключает режим коррекции ошибок. Если помехи редко возникают на телефонной линии, это значение можно использовать только при необходимости.
 - **Стандартное** задает скорость модема 14 400 бит/с.
 - **Высокая** задает скорость модема 33 600 бит/с.

Чтобы улучшить совместимость с большинством услуг VoIP, компания Brother рекомендует установить для параметра совместимости значение **Низкая** (для VoIP).
- 8 Нажмите кнопку .

ПРИМЕЧАНИЕ

VoIP (Voice over IP, передача голоса по IP-протоколу) – это тип телефонной системы с использованием подключения к сети Интернет вместо традиционной телефонной линии.

Повышение качества печати

Если возникают проблемы с качеством печати, распечатайте сначала тестовую страницу

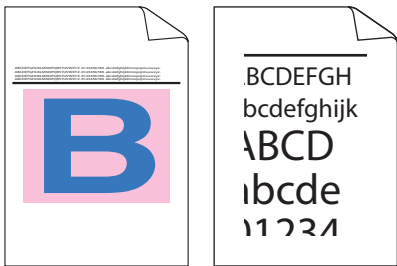
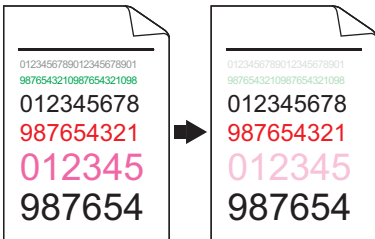



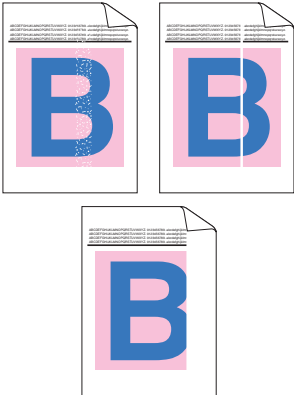
(Все настройки, Принтер, Параметры печати, Печать теста). Если качество распечатки хорошее, то, возможно, проблема не связана с аппаратом. Проверьте подключение интерфейсного кабеля или попробуйте напечатать другой документ. Если качество распечатки или тестовой страницы, напечатанной на аппарате, неудовлетворительное, сначала выполните следующие проверки. Затем, если проблема не будет устранена, сверьтесь с приведенной ниже таблицей и следуйте рекомендациям.

ПРИМЕЧАНИЕ

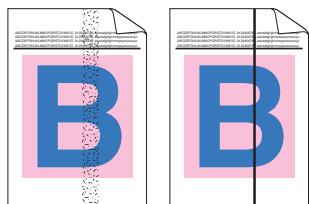
Компания Brother не рекомендует использовать на данном устройстве картриджи других производителей или заправлять пустые картриджи тонером из других источников.

- 1 Для достижения наилучшего качества печати следует использовать рекомендуемую бумагу. Убедитесь, что используемая бумага удовлетворяет рекомендуемым требованиям (см. раздел *Допустимая бумага и другие печатные носители* >> стр. 36).
- 2 Убедитесь в том, что блок фотобарабана и тонер-картриджи установлены правильно.

Примеры плохого качества печати	Рекомендации
 <p data-bbox="120 1296 515 1406">Отпечатанные страницы сжаты, есть горизонтальные полосы, или обрезаны символы в верхнем, нижнем, левом и правом полях</p>	<ul style="list-style-type: none"> ■ Настройте поля в приложении и повторите печать документа.
 <p data-bbox="111 1715 522 1763">Цветные и тонкие буквы в оригинале плохо различимы на копии</p>	<ul style="list-style-type: none"> ■ Для параметра качества копирования установите значение Текст или Квитанция (>> Руководство по дополнительным функциям). ■ Настройте плотность и контрастность копии (>> Руководство по дополнительным функциям).

Примеры плохого качества печати	Рекомендации
 <p data-bbox="189 587 509 643">Цвета очень светлые или неясные по всей странице</p>	<ul style="list-style-type: none"> ■ Выполните калибровку с помощью сенсорного экрана или драйвера принтера (см. <i>Калибровка цвета</i> >> стр. 124). ■ Если выполняется копирование, настройте плотность и контрастность копии (>> Руководство по дополнительным функциям). ■ Убедитесь, что режим экономии тонера выключен на сенсорном экране или в драйвере принтера. ■ Убедитесь, что настройка типа носителя в драйвере соответствует типу используемой бумаги (см. <i>Допустимая бумага и другие печатные носители</i> >> стр. 36). ■ Слегка встряхните все четыре тонер-картриджа. ■ Протрите окна лазерного сканера сухой безворсовой тканью (см. <i>Чистка окон лазерного сканера</i> >> стр. 110).
 <p data-bbox="156 1197 543 1224">Белые полосы вдоль страницы</p>	<ul style="list-style-type: none"> ■ Протрите окна лазерного сканера сухой безворсовой тканью (см. <i>Чистка окон лазерного сканера</i> >> стр. 110). ■ Протрите полосу стекла сканера сухой безворсовой тканью (см. <i>Очистка стекла сканера</i> >> стр. 109). ■ Убедитесь, что внутри аппарата или вокруг блока фотобарабана и тонер-картриджа отсутствует инородный материал, например обрывки бумаги, липкая бумага для заметок или пыль.

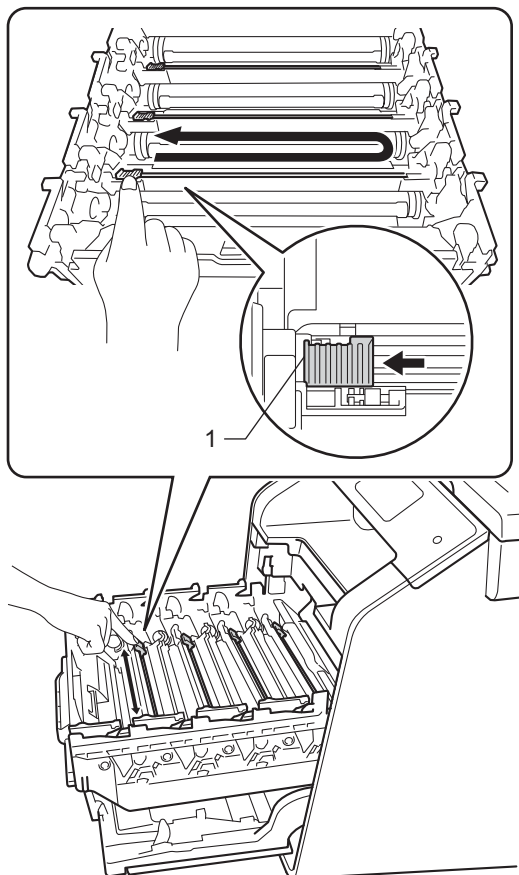
Примеры плохого качества печати



Цветные полосы вдоль страницы

Рекомендации

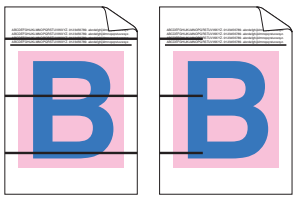

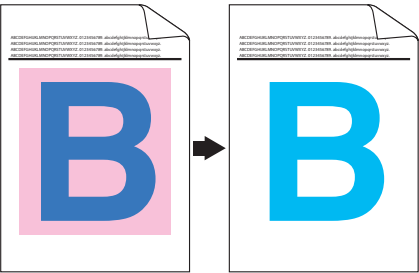
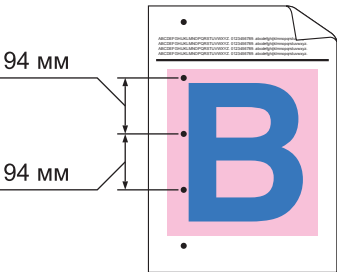
- Протрите полосу стекла сканера *сухой безворсовой тканью* (см. *Очистка стекла сканера* >> стр. 109).
- Очистите все четыре коронирующих провода (по одному для каждого цвета) в блоке фотобарабана, перемещая синий рычажок (см. *Очистка коронирующих проводов* >> стр. 114).
- Убедитесь в том, что синяя лапка коронирующего провода находится в исходном положении (1).



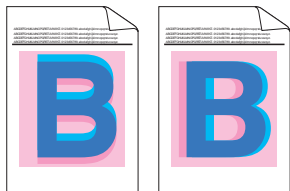
- Замените тонер-картридж, цвет которого соответствует цвету полосы (см. раздел *Замена тонер-картриджей* >> стр. 84).


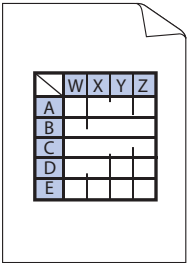
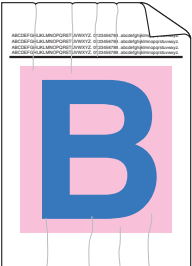
Чтобы определить цвет тонер-картриджа, посетите веб-сайт <http://solutions.brother.com/> и ознакомьтесь с часто задаваемыми вопросами и советами по поиску и устранению неисправностей.

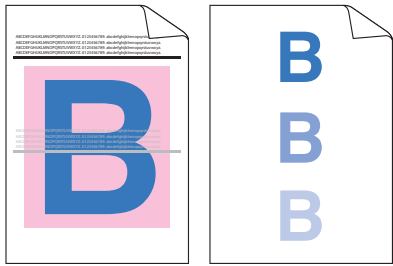
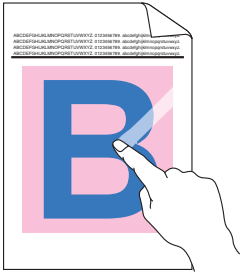
- Установите новый блок фотобарабана (см. *Замена блока фотобарабана* >> стр. 89).

Примеры плохого качества печати	Рекомендации
 <p data-bbox="142 508 555 537">Цветные линии поперек страницы</p>	<ul style="list-style-type: none"> <li data-bbox="584 266 1243 382">■ Если цветные линии появляются с интервалом 30 мм, определите цвет, который вызывает проблему, и замените тонер-картридж, соответствующий цвету линии (см. раздел <i>Замена тонер-картриджей</i> >> стр. 84). Чтобы определить цвет тонер-картриджа, посетите веб-сайт http://solutions.brother.com/ и ознакомьтесь с часто задаваемыми вопросами и советами по поиску и устранению неисправностей. <li data-bbox="584 527 1243 604">■ Если цветные полосы появляются с интервалом 94 мм, установите новый блок фотобарабана (см. раздел <i>Замена блока фотобарабана</i> >> стр. 89).
 <p data-bbox="142 948 555 977">Белые пятна или пропуски печати</p>	<ul style="list-style-type: none"> <li data-bbox="584 624 1243 701">■ Убедитесь, что настройка типа носителя в драйвере соответствует типу используемой бумаги (см. <i>Допустимая бумага и другие печатные носители</i> >> стр. 36). <li data-bbox="584 720 1243 797">■ Проверьте среду, в которой установлен аппарат. Такие условия, как высокая влажность, могут вызвать пропуски печати (>> Руководство по безопасности устройства). <li data-bbox="584 817 1243 933">■ Если после распечатки нескольких страниц проблема не устранена, возможно, на поверхности фотобарабана имеется инородный материал, например клей от этикетки (см. <i>Очистка блока фотобарабана</i> >> стр. 117). <li data-bbox="584 952 1243 1000">■ Установите новый блок фотобарабана (см. раздел <i>Замена блока фотобарабана</i> >> стр. 89).
 <p data-bbox="170 1344 532 1402">Пустая страница, или отсутствуют некоторые цвета</p>	<ul style="list-style-type: none"> <li data-bbox="584 1025 1243 1103">■ Определите цвет, который вызывает проблему, и установите новый тонер-картридж (см. раздел <i>Замена тонер-картриджей</i> >> стр. 84). Чтобы определить цвет тонер-картриджа, посетите веб-сайт http://solutions.brother.com/ и ознакомьтесь с часто задаваемыми вопросами и советами по поиску и устранению неисправностей. <li data-bbox="584 1248 1243 1306">■ Установите новый блок фотобарабана (см. раздел <i>Замена блока фотобарабана</i> >> стр. 89).
 <p data-bbox="142 1740 555 1789">Цветные пятна, расположенные с интервалом 94 мм</p>	<ul style="list-style-type: none"> <li data-bbox="584 1416 1243 1551">■ Если после распечатки нескольких пустых страниц проблема не устранена, возможно, на поверхности фотобарабана имеется инородный материал, например клей от этикетки. Очистите блок фотобарабана (см. <i>Очистка блока фотобарабана</i> >> стр. 117). <li data-bbox="584 1570 1243 1628">■ Установите новый блок фотобарабана (см. раздел <i>Замена блока фотобарабана</i> >> стр. 89).

Примеры плохого качества печати	Рекомендации
 <p data-bbox="113 575 522 629">Цветные пятна, расположенные с интервалом 30 мм</p>	<ul style="list-style-type: none"> <li data-bbox="554 264 1195 349">■ Определите цвет, который вызывает проблему, и установите новый тонер-картридж (см. раздел <i>Замена тонер-картриджей</i> >> стр. 84). <p data-bbox="580 365 1212 479">Чтобы определить цвет тонер-картриджа, посетите веб-сайт http://solutions.brother.com/ и ознакомьтесь с часто задаваемыми вопросами и советами по поиску и устранению неисправностей.</p>
 <p data-bbox="135 967 504 1023">Просыпание тонера или пятна тонера</p>	<ul style="list-style-type: none"> <li data-bbox="554 647 1219 732">■ Проверьте среду, в которой установлен аппарат. Эта проблема качества печати может быть вызвана условиями среды (высокая влажность или температура и т. п.). <li data-bbox="554 747 1174 832">■ Определите цвет, который вызывает проблему, и установите новый тонер-картридж (см. раздел <i>Замена тонер-картриджей</i> >> стр. 84). <p data-bbox="580 848 1188 962">Чтобы определить цвет тонер-картриджа, посетите веб-сайт http://solutions.brother.com/ и ознакомьтесь с часто задаваемыми вопросами и советами по поиску и устранению неисправностей.</p> <ul style="list-style-type: none"> <li data-bbox="554 977 1219 1027">■ Установите новый блок фотобарабана (см. раздел <i>Замена блока фотобарабана</i> >> стр. 89).

Примеры плохого качества печати	Рекомендации
<p data-bbox="161 262 536 316">Цвет отпечатков отличается от ожидаемого</p>	<ul style="list-style-type: none"> <li data-bbox="584 262 1236 349">■ Чтобы улучшить плотность цвета, выполните цветовую калибровку сначала с сенсорного экрана, затем через драйвер принтера (см. <i>Калибровка цвета</i> >> стр. 124). <li data-bbox="584 363 1236 479">■ Чтобы отрегулировать положение печати цветов для создания более четких границ, выполните регистрацию цветов с помощью сенсорного экрана (см. раздел <i>Регистрация цвета</i> >> стр. 125). <li data-bbox="584 492 1236 575">■ Если выполняется копирование, настройте плотность и контрастность копии (>> Руководство по дополнительным функциям). <li data-bbox="584 589 1236 705">■ Убедитесь, что режим экономии тонера выключен на сенсорном экране или в драйвере принтера (>> Руководство по использованию программного обеспечения и по работе в сети). <li data-bbox="584 718 1236 834">■ Если качество печати низкое, снимите флажок Улучшенная передача серого тона в поле драйвера принтера (>> Руководство по использованию программного обеспечения и по работе в сети). <li data-bbox="584 848 1236 964">■ Если качество печати черных участков отличается от ожидаемого, отметьте поле Улучшенная ч/б печать в драйвере принтера (>> Руководство по использованию программного обеспечения и по работе в сети). <li data-bbox="584 977 1236 1064">■ Определите цвет, который вызывает проблему, и установите новый тонер-картридж (см. раздел <i>Замена тонер-картриджей</i> >> стр. 84). <p data-bbox="611 1078 1236 1193">Чтобы определить цвет тонер-картриджа, посетите веб-сайт http://solutions.brother.com/ и ознакомьтесь с часто задаваемыми вопросами и советами по поиску и устранению неисправностей.</p> <ul style="list-style-type: none"> <li data-bbox="584 1207 1236 1261">■ Установите новый блок фотобарабана (см. раздел <i>Замена блока фотобарабана</i> >> стр. 89).
<div data-bbox="203 1306 491 1495" style="text-align: center;">  </div> <p data-bbox="182 1524 515 1578">Неправильное совмещение цветов</p>	<ul style="list-style-type: none"> <li data-bbox="584 1286 1236 1340">■ Убедитесь в том, что аппарат установлен на ровной надежной поверхности. <li data-bbox="584 1354 1236 1408">■ Выполните регистрацию цветов, используя сенсорный экран (см. раздел <i>Регистрация цвета</i> >> стр. 125). <li data-bbox="584 1421 1236 1476">■ Установите новый блок фотобарабана (см. раздел <i>Замена блока фотобарабана</i> >> стр. 89). <li data-bbox="584 1489 1236 1543">■ Установите новый ленточный картридж (см. <i>Замена ленточного картриджа</i> >> стр. 95).

Примеры плохого качества печати	Рекомендации
 <p data-bbox="148 589 488 672">Периодически наблюдается неравномерная плотность поперек страницы</p>	<ul style="list-style-type: none"> ■ Выполните калибровку с помощью сенсорного экрана или драйвера принтера (см. <i>Калибровка цвета</i> >> стр. 124). ■ Если выполняется копирование, настройте плотность и контрастность копии (>> Руководство по дополнительным функциям). ■ Снимите флажок в поле Улучшенная передача серого тона драйвера принтера. (>> Руководство по использованию программного обеспечения и по работе в сети.) ■ Определите цвет, который вызывает проблему, и установите новый тонер-картридж (см. раздел <i>Замена тонер-картриджей</i> >> стр. 84). Чтобы определить цвет тонер-картриджа, посетите веб-сайт http://solutions.brother.com/ и ознакомьтесь с часто задаваемыми вопросами и советами по поиску и устранению неисправностей. ■ Установите новый блок фотобарабана (см. раздел <i>Замена блока фотобарабана</i> >> стр. 89).
 <p data-bbox="124 1180 513 1238">На изображениях не пропечатываются тонкие линии</p>	<ul style="list-style-type: none"> ■ Убедитесь, что режим экономии тонера выключен на сенсорном экране или в драйвере принтера (>> Руководство по использованию программного обеспечения и по работе в сети). ■ Измените разрешение печати.
 <p data-bbox="207 1572 433 1601">Складки на бумаге</p>	<ul style="list-style-type: none"> ■ Убедитесь, что задняя крышка закрыта правильно. ■ Убедитесь в том, что два серых рычага под задней крышкой находятся в верхнем положении. ■ Убедитесь, что настройка типа носителя в драйвере соответствует типу используемой бумаги (см. <i>Допустимая бумага и другие печатные носители</i> >> стр. 36).

Примеры плохого качества печати	Рекомендации
 <p data-bbox="198 589 500 618">Фантомное изображение</p>	<ul style="list-style-type: none"> ■ Проверьте среду, в которой установлен аппарат. Эту проблему с качеством печати могут вызвать такие условия, как низкая температура и низкая влажность (➤➤ Руководство по безопасности устройства). ■ Убедитесь, что настройка типа носителя в драйвере соответствует типу используемой бумаги (см. <i>Допустимая бумага и другие печатные носители</i> ➤➤ стр. 36). ■ Убедитесь в том, что два серых рычага под задней крышкой находятся в верхнем положении. ■ Установите новый блок фотобарабана (см. раздел <i>Замена блока фотобарабана</i> ➤➤ стр. 89).
 <p data-bbox="150 1000 546 1029">Ненадежное закрепление тонера</p>	<ul style="list-style-type: none"> ■ Убедитесь в том, что два серых рычага под задней крышкой находятся в верхнем положении. ■ Убедитесь, что настройка типа носителя в драйвере соответствует типу используемой бумаги (см. <i>Допустимая бумага и другие печатные носители</i> ➤➤ стр. 36). ■ Выберите режим Усиление фиксации тонера в драйвере принтера (➤➤ Руководство по использованию программного обеспечения и по работе в сети). <p data-bbox="610 966 1249 1107">Если этот выбор не приводит к достаточному улучшению, измените настройку драйвера принтера в меню Тип печатного носителя на плотный носитель. Если выполняется печать на конвертах, выберите в настройках типа носителя Конверты плотные.</p>
 <p data-bbox="185 1449 514 1506">Скрученная или волнистая страница</p>	<ul style="list-style-type: none"> ■ Выберите режим Уменьшение скручивания бумаги в драйвере принтера (➤➤ Руководство по использованию программного обеспечения и по работе в сети). <p data-bbox="610 1222 1249 1280">Если проблема не решена, выберите в настройках типа носителя Обычная бумага.</p> <p data-bbox="610 1294 1249 1352">Если выполняется печать на конвертах, выберите в настройках типа носителя Конверты тонкие.</p> <ul style="list-style-type: none"> ■ Если аппарат используется нечасто, возможно, бумага оставалась в лотке слишком долго. Переверните пачку бумаги в лотке. Расправьте пачку бумаги, а затем поверните пачку в лотке для бумаги на 180°. ■ Храните бумагу в местах, защищенных от высоких температур и высокой влажности. ■ Откройте заднюю крышку (выходной лоток для вывода листов лицевой стороной вверх), чтобы отпечатанная страница могла выйти в выходной лоток лицевой стороной вверх.

Примеры плохого качества печати



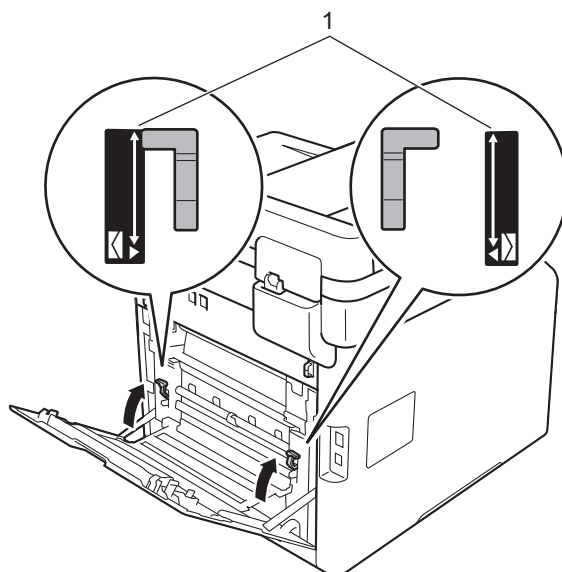
Конверты выходят со складками

Рекомендации

- Убедитесь, что при печати конвертов соответствующие рычаги под задней крышкой опущены вниз в положение печати конвертов (см. *Загрузка бумаги в обходной лоток* >> стр. 27).

ПРИМЕЧАНИЕ

Закончив печать, откройте заднюю крышку и верните два серых рычага в исходное положение (1), подняв их до упора.





- Если складки появляются, когда фиксаторы для конвертов находятся в положении для конвертов, печатайте с открытой задней крышкой и загружайте в обходной лоток по одному конверту.

Информация об аппарате



Проверка серийного номера

Серийный номер аппарата можно посмотреть на сенсорном экране.

- 1 Нажмите кнопку .
- 2 Нажмите кнопку Все настройки.
- 3 Проведите пальцем вверх или вниз либо нажмите ▲ или ▼, чтобы отобразить Инф. об уст-ве.
- 4 Нажмите кнопку Инф. об уст-ве.
- 5 Нажмите кнопку Серийный номер.
- 6 На сенсорном экране отобразится серийный номер аппарата.
- 7 Нажмите кнопку .

Проверка версии микропрограммы

На сенсорном экране можно посмотреть версию микропрограммы аппарата.

- 1 Нажмите кнопку .
- 2 Нажмите кнопку Все настройки.
- 3 Проведите пальцем вверх или вниз либо нажмите ▲ или ▼, чтобы отобразить Инф. об уст-ве.
- 4 Нажмите кнопку Инф. об уст-ве.
- 5 Нажмите кнопку Версия микропрогр..
- 6 На сенсорном экране отобразится версия микропрограммы аппарата.
- 7 Нажмите кнопку .

Сброс настроек

Имеются следующие функции сброса настроек:

- 1 **Перезагрузка устройства**
Можно частично восстановить заводские настройки аппарата по умолчанию. Настройки *не* будут восстановлены для идентификатора аппарата, адресной книги, отчетов, функции блокировки настроек, защитной блокировки функций и параметров сети.
- 2 **Сеть**
Можно восстановить заводские настройки по умолчанию для сервера печати, сбросив только сетевые параметры (например, пароль и IP-адрес).
- 3 **Адресная книга и факс**
Эта операция приведет к сбросу следующих настроек:
 - Адресная книга (адреса и группы)
 - Запрограммированные задания отправки факсов в памяти (отложенная отправка факса, пакетная передача)
 - Идентификатор аппарата (название и номер)
 - Текст титульной страницы (комментарии)
 - Настройки удаленного управления факсом (код удаленного доступа, хранение факсов, пересылка факсов, отправка и прием факсов PC-FAX (только для Windows®))
 - Журнал вызовов (входящие и исходящие вызовы)
 - Отчет (отчет контроля передачи/ журнал отправки и получения факсов)
 - Установка пароля блокировки

4 Все настройки

Для всех настроек можно быстро восстановить заводские настройки аппарата.

5 Завод. настройки

Восстановление заводских настроек для **всех** параметров аппарата.

Выполнение операции


Завод. настройки занимает больше времени, чем выполнение операции Все настройки.

Компания Brother настоятельно рекомендует выполнять эту операцию перед утилизацией аппарата.

ПРИМЕЧАНИЕ

Отсоедините интерфейсный кабель и затем выберите Сеть, Все настройки или Завод. настройки.

Сброс функций аппарата

- 1 Нажмите кнопку .
- 2 Нажмите кнопку Все настройки.
- 3 Проведите пальцем вверх или вниз либо нажмите ▲ или ▼, чтобы отобразить Исходн. уст-ки.
- 4 Нажмите кнопку Исходн. уст-ки.
- 5 Проведите пальцем вверх или вниз либо нажмите ▲ или ▼, чтобы отобразить Сброс.
- 6 Нажмите кнопку Сброс.
- 7 Проведите вверх или вниз, либо нажмите ▲ или ▼ для отображения параметра Перезагрузка устройства, Сеть, Адресная книга и факс, Все настройки или Завод. настройки, а затем выберите нужный параметр.

- 8 Выполните одно из следующих действий:

- Чтобы сбросить настройки, нажмите Да и перейдите к пункту 9.
- Чтобы выйти без применения изменений, нажмите Нет и перейдите к пункту 10.

- 9 Появится запрос подтверждения перезагрузки аппарата. Выполните одно из следующих действий:


- Чтобы перезагрузить аппарат, нажмите Да и удерживайте в течение 2 секунд. Аппарат начнет выполнение перезагрузки.
- Чтобы выйти без перезагрузки аппарата, нажмите Нет. Перейдите к шагу 10.

ПРИМЕЧАНИЕ

Если перезагрузка аппарата не будет выполнена, сброс не будет завершен, и настройки не будут изменены.

- 10 Нажмите кнопку .

ПРИМЕЧАНИЕ

Сброс параметров сети можно также выполнить, нажав , Все настройки, Сеть, Сброс сети.

Использование таблиц настроек

Для выбора нужных настроек и параметров нажимайте кнопки на сенсорном экране и сенсорной панели, когда они появляются на сенсорном экране.




Все доступные варианты для каждой настройки и функции можно посмотреть в пошаговых таблицах настроек и функций. С помощью этих таблиц можно быстро настроить нужные параметры аппарата.


Таблицы настроек


С помощью таблиц настроек можно выбрать различные пункты меню и параметры программ аппарата. Заводские настройки выделены полужирным шрифтом и звездочкой.




(Настр-ки)

Уровень 1	Уровень 2	Уровень 3	Параметры	Описание	См. стр.
 (Дата и время)	Дата	—	—	Добавление даты и времени на сенсорный экран и в заголовки отправляемых факсов.	22
	Время	—	—		
	Автоперевод времени	—	Вкл. Выкл. *	Автоматический переход на летнее и зимнее время.	См. раздел ◆
	Часовой пояс	—	UTCXXX:XX	Установка часового пояса вашего региона.	
 (Тонер)	См. раздел <i>Тонер</i> >> стр. 227.			Доступ к меню Тонер.	227
Сеть	Проводная сеть	См. раздел <i>Проводная сеть</i> >> стр. 192.		Доступ к меню настройки проводной сети.	192
	Беспровод. сеть	См. раздел <i>Беспровод. сеть</i> >> стр. 194.		Доступ к меню настройки беспроводной сети.	194
Просм. факса	—	—	Вкл. Выкл. *	Просмотр принимаемых факсов на сенсорном экране.	52
Wi-Fi Direct	См. раздел <i>Wi-Fi Direct</i> >> стр. 197.			Доступ к меню настройки Wi-Fi Direct.	197
◆Руководство по дополнительным функциям					
 Заводские настройки выделены полужирным шрифтом и звездочкой.					


Уровень 1	Уровень 2	Уровень 3	Параметры	Описание	См. стр.
Настр. лотка	Тип бумаги	Обходной лоток	Тонкая Обыч. бумага* Плотная Более плотная Вторичная бумага Высокосорт. бумага Этикетка Конверт Конверты тонк. Конверты толс. Глянц. бумага	Выбор типа бумаги в лотке для бумаги.	33
		Лоток #1	Тонкая Обыч. бумага* Вторичная бумага		
Лоток #2 (Это меню появляется только при установке лотка 2.)		Тонкая Обыч. бумага* Вторичная бумага			
	Формат бумаги	Обходной лоток	A4* Letter B5 (JIS) B5 (ISO) A5 A5 (Long Edge) A6 Executive Legal Folio 3"х5" Com-10 Monarch C5 DL	Выбор формата бумаги в лотке для бумаги.	33
◆Руководство по дополнительным функциям					
 Заводские настройки выделены полужирным шрифтом и звездочкой.					


Уровень 1	Уровень 2	Уровень 3	Параметры	Описание	См. стр.
Настр. лотка (продолжение)	Формат бумаги (продолжение)	Лоток #1	A4* Letter B5 (JIS) A5 A5 (Long Edge) A6 Executive Legal Folio	Выбор формата бумаги в лотке для бумаги.	33
		Лоток #2 (Это меню появляется только при установке лотка 2.)	A4* Letter B5 (JIS) A5 Executive Legal Folio	Выбор формата бумаги в лотке для бумаги.	33
	Проверка формата	—	Вкл.* Выкл.	Выбор, отображать ли сообщение о необходимости проверки соответствия формата бумаги, загруженной в аппарат, параметру Формат бумаги, сохраненному в аппарате.	
◆Руководство по дополнительным функциям					
 Заводские настройки выделены полужирным шрифтом и звездочкой.					


Уровень 1	Уровень 2	Уровень 3	Параметры	Описание	См. стр.
Настр. лотка (продолжение)	Используй. лотка: копирование	—	Только лоток 1 Только лоток 2 Только обх.л. ОБХ.Л>Л1>Л2* ОБХ.Л>Л2>Л1 Л1>Л2>ОБХ.Л Л2>Л1>ОБХ.Л (Только лоток 2 и Л2 появляются только при установке лотка 2)	Выберите лоток, который будет использоваться для режимов копирования, факса и печати.	34
	Использование лотка: факс	—	Только лоток 1 Только лоток 2 Только обх.л. ОБХ.Л>Л1>Л2 ОБХ.Л>Л2>Л1 Л1>Л2>ОБХ.Л* Л2>Л1>ОБХ.Л (Только лоток 2 и Л2 появляются только при установке лотка 2)		34
	Используй. лоток: печать	—	Только лоток 1 Только лоток 2 Только обх.л. ОБХ.Л>Л1>Л2* ОБХ.Л>Л2>Л1 Л1>Л2>ОБХ.Л Л2>Л1>ОБХ.Л (Только лоток 2 и Л2 появляются только при установке лотка 2)		35
Все настройки	См. раздел <i>Все настройки</i> >> стр. 180.			Выбор настроек по умолчанию.	180
◆Руководство по дополнительным функциям					
 Заводские настройки выделены полужирным шрифтом и звездочкой.					



Все настройки



Уровень 1	Уровень 2	Уровень 3	Уровень 4	Параметры	Описание	См. стр.
Общие настройки	Настройка лотка	Тип бумаги	Обходной лоток	Тонкая Обыч. бумага* Плотная Более плотная Вторичная бумага Высокосорт. бумага Этикетка Конверт Конверты тонк. Конверты толс. Глянц. бумага	Выбор типа бумаги в лотке для бумаги.	33
			Лоток #1	Тонкая Обыч. бумага* Вторичная бумага		
			Лоток #2	Тонкая Обыч. бумага* Вторичная бумага		
◆Руководство по дополнительным функциям						
 Заводские настройки выделены полужирным шрифтом и звездочкой.						


Уровень 1	Уровень 2	Уровень 3	Уровень 4	Параметры	Описание	См. стр.
Общие настройки (продолжение)	Настройка лотка (продолжение)	Формат бумаги	Обходной лоток	A4* Letter B5 (JIS) B5 (ISO) A5 A5 (Long Edge) A6 Executive Legal Folio 3"x5" Com-10 Monarch C5 DL	Выбор формата бумаги в лотке для бумаги.	33
			Лоток #1	A4* Letter B5 (JIS) A5 A5 (Long Edge) A6 Executive Legal Folio		
			Лоток #2	A4* Letter B5 (JIS) A5 Executive Legal Folio		
◆Руководство по дополнительным функциям						
 Заводские настройки выделены полужирным шрифтом и звездочкой.						


Уровень 1	Уровень 2	Уровень 3	Уровень 4	Параметры	Описание	См. стр.
Общие настройки (продолжение)	Настройка лотка (продолжение)	Проверка формата	—	Вкл. * Выкл.	Выбор, отображать ли сообщение о необходимости проверки соответствия формата бумаги, загруженной в аппарат, параметру Формат бумаги, сохраненному в аппарате.	33
		Используй. лотка: копирование	—	Только лоток 1 Только лоток 2 Только обх.л. ОБХ.Л>Л1>Л2* ОБХ.Л>Л2>Л1 Л1>Л2>ОБХ.Л Л2>Л1>ОБХ.Л (Только лоток 2 и Л2 появляются только при установке лотка 2)	Выберите лоток, который будет использоваться для режимов копирования, факса и печати.	34
		Использование лотка: факс	—	Только лоток 1 Только лоток 2 Только обх.л. ОБХ.Л>Л1>Л2 ОБХ.Л>Л2>Л1 Л1>Л2>ОБХ.Л* Л2>Л1>ОБХ.Л (Только лоток 2 и Л2 появляются только при установке лотка 2)		34
◆Руководство по дополнительным функциям						
 Заводские настройки выделены полужирным шрифтом и звездочкой.						

Уровень 1	Уровень 2	Уровень 3	Уровень 4	Параметры	Описание	См. стр.	
Общие настройки (продолжение)	Настройка лотка (продолжение)	Используй лоток: печать	—	Только лоток 1 Только лоток 2 Только обх.л. ОБХ.Л>Л1>Л2* ОБХ.Л>Л2>Л1 Л1>Л2>ОБХ.Л Л2>Л1>ОБХ.Л (Только лоток 2 и Л2 появляются только при установке лотка 2)	Выберите лоток, который будет использоваться для режимов копирования, факса и печати.	35	
	Громкость	Звонок	—	Выкл. Низкая Средняя* Высокая	Настройка громкости звонка.	24	
		Звуковой сигнал	—	Выкл. Низкая* Средняя Высокая	Настройка громкости звукового сигнала.	24	
		Динамик	—	Выкл. Низкая Средняя* Высокая	Настройка громкости динамика.	24	
	Настр. дисплея	Подсветка	—	Светлая* Средняя Темная	Настройка яркости подсветки сенсорного экрана.	См. раздел 	
		Таймер затемн.	—	Выкл.* 10Сек. 20Сек. 30Сек.	Установка продолжительности работы подсветки сенсорного экрана после последнего нажатия кнопки.		
	Настройки кнопок	Настройки кнопки начал. экрана	—	Начальный экран* Дополнительно 1 Дополнительно 2	Настройка экрана, который отображается при нажатии кнопки «Начальный экран»  на сенсорном экране.	14	
	◆Руководство по дополнительным функциям						
		Заводские настройки выделены полужирным шрифтом и звездочкой.					

Уровень 1	Уровень 2	Уровень 3	Уровень 4	Параметры	Описание	См. стр.
Общие настройки (продолжение)	Экология	Экономия тонера	—	Вкл. Выкл. *	При включении этого режима увеличивается количество страниц, которое можно напечатать с тонер-картриджем. Если для параметра аппарата Экономия тонера выбрано значение Вкл., то для параметра Тихий режим нельзя выбрать значение Вкл..	См. раздел ◆ .
		Время ожидания	—	Диапазон различается в зависимости от модели. 3 Мин. *	При включении этого режима уменьшается расход электроэнергии.	
		Тихий режим	—	Вкл. Выкл. *	Уменьшение шума при печати. Если для параметра аппарата Тихий режим выбрано значение Вкл., то для параметра Экономия тонера нельзя выбрать значение Вкл..	
	Блокировка настройки	Задать пароль	—	Повтор:	Предотвращение изменения параметров аппарата неавторизованными пользователями.	
		Блок. Откл→Вкл	—	—		
Настройки ярлыка	(Выберите кнопку действия.)	Изменение имени ярлыка	—	—	Изменение имени ярлыка.	21
		Удалить	—	—	Удаление ярлыка.	22
◆Руководство по дополнительным функциям						
 Заводские настройки выделены полужирным шрифтом и звездочкой.						

Уровень 1	Уровень 2	Уровень 3	Уровень 4	Параметры	Описание	См. стр.
Факс	Настр. приема	Режим приема	—	Факс* Факс/Телефон Внешний А/О Вручную	Выбор оптимального режима приема.	47
		Задерж. ответа	—	(0 - 10) 2*	Установка количества звонков, после которого аппарат отвечает на вызов в режиме «Факс» или «Факс/Телефон».	50
		Вр. звонка Ф/Т	—	20Сек. 30Сек.* 40Сек. 70Сек.	Настройка времени быстрого двойного звонка в режиме «Факс/Телефон».	50
		Просм. факса	—	Вкл. Выкл.*	Просмотр принимаемых факсов на сенсорном экране.	52
		Обнаруж. факса	—	Вкл.* Выкл.	Устройство начинает автоматический прием факса после того, как вы снимаете трубку в ответ на вызов и слышите сигналы факса.	51
		Коды уд. упр.	—	Коды уд. упр. (Параметры) Вкл. Выкл.* Код включения (*51) Код выключения (#51)	Позволяет отвечать на все вызовы на внешнем или дополнительном телефоне и использовать коды для включения или выключения аппарата. Эти коды можно изменить.	61
		Автоформат	—	Вкл.* Выкл.	Уменьшение размера входящих факсов.	См. раздел 
◆Руководство по дополнительным функциям						
 Заводские настройки выделены полужирным шрифтом и звездочкой.						

Уровень 1	Уровень 2	Уровень 3	Уровень 4	Параметры	Описание	См. стр.
Факс (продолжение)	Настр. приема (продолжение)	Прием РС-Факс	— (Резервная печать)	Вкл. Выкл.*	Настройка аппарата на отправку факсов на компьютер.	55
				Вкл выкл*	Если выбрано Вкл, можно включить функцию безопасности «Резервная печать».	
		Факс в память	— (Резервная печать)	Вкл.* Пересылка Сохран. факса	Настройка аппарата на переадресацию факсимильных сообщений и сохранение входящих факсов в памяти (для удаленного извлечения с вашего аппарата).	См. раздел ◆.
					Вкл выкл*	
		Штамп на получ. факсе	—	Вкл.* Выкл.	Печать времени и даты получения факса в верхней части принятых факсов.	
2-стороннее	—	Вкл. Выкл.*	Печать принятых факсов на обеих сторонах бумаги.			
◆Руководство по дополнительным функциям						
 Заводские настройки выделены полужирным шрифтом и звездочкой.						


Уровень 1	Уровень 2	Уровень 3	Уровень 4	Параметры	Описание	См. стр.
Факс (продолжение)	Настройка отправки	Пакет . передача	—	Вкл . Выкл . *	Объединение в одной отправке факсов, отправляемых на один номер и запрограммированных на одно время.	См. раздел ◆.
		Настройка титульной страницы	Печать образца	—	Печать образца титульного листа факса. Можно ввести информацию и отправить ее вместе с документом.	
			Примеч . загол .	—	Создание стандартного текста для титульной страницы факса.	
		Автом . повторный набор	—	Вкл . * Выкл .	До трех попыток автоматического повторного набора номера с интервалом в пять минут.	63
		Назначение	—	Отображать * Скрывать	Настройка аппарата для отображения на сенсорном экране информации о получателе во время отправки факса.	См. раздел ◆.
◆Руководство по дополнительным функциям						
 Заводские настройки выделены полужирным шрифтом и звездочкой.						

Уровень 1	Уровень 2	Уровень 3	Уровень 4	Параметры	Описание	См. стр.
Факс (продолжение)	Уст-ки отчета	Отчет об отпр.	—	Вкл. Вкл.+Изобраз. Выкл.* Выкл.+Изобраз. Без отчета	Выбор начальной настройки для отчета о контроле за передачей.	46
		Отчёт. период	Отчёт. период	Выкл. Кажд. 50 факсов* Каждые 6 часов Каждые 12 часов Каждые 24 часа Каждые 2 дня Каждые 7 дней	Определение интервала для автоматической распечатки журнала отправки и получения факсов. При выборе значения, отличного от Выкл. и Кажд. 50 факсов, можно настроить время для параметра. При выборе значения Каждые 7 дней можно также выбрать день недели.	См. раздел ◆.
	Время			—		
	Печать факсов	—	—	—	—	Распечатайте находящиеся в памяти входящие факсы.
Удаленный доступ		—	—	---*	Назначение кода для удаленного управления.	


◆Руководство по дополнительным функциям





Заводские настройки выделены полужирным шрифтом и звездочкой.


Уровень 1	Уровень 2	Уровень 3	Уровень 4	Параметры	Описание	См. стр.
Факс (продолжение)	Ограничение набора	Панель набора	—	Ввод номера 2 раза Вкл. Выкл. *	На аппарате можно настроить ограничение набора с цифровой клавиатуры.	См. раздел ◆.
		Адресн. книга	—	Ввод номера 2 раза Вкл. Выкл. *	На аппарате можно настроить ограничение набора из адресной книги.	
		Ярлыки	—	Ввод номера 2 раза Вкл. Выкл. *	На аппарате можно настроить ограничение набора с использованием ярлыков.	
		LDAP-сервер	—	Ввод номера 2 раза Вкл. Выкл. *	На аппарате можно настроить ограничение набора номеров сервера LDAP.	
	Остав. задания	—	—	—	Проверка запланированных заданий в памяти и отмена выбранных заданий.	
◆Руководство по дополнительным функциям						
	Заводские настройки выделены полужирным шрифтом и звездочкой.					


Уровень 1	Уровень 2	Уровень 3	Уровень 4	Параметры	Описание	См. стр.
Принтер	Эмуляция	—	—	Авто* HP LaserJet BR-Script 3	Выбор режима эмуляции.	См. раздел +.
	Параметры печати	Внутренний шрифт	—	HP LaserJet BR-Script 3	Печать списка внутренних шрифтов аппарата.	
		Печать теста	—	—	Распечатайте тестовую страницу.	
	2-стороннее	—	—	Выкл.* Длин. сторона Короткая сторона	Включение и отключение 2-сторонней печати и выбор длинного или короткого края.	
	Автопродолжение	—	—	Вкл.* Выкл.	Используйте этот параметр для сброса ошибок формата бумаги и использования бумаги в лотке для бумаги.	
	Цвет вывода	—	—	Авто* Цвет Черно-белое	Выбор режима цветной или черно-белой печати для документов. Если выбрана настройка Авто, аппарат выберет соответствующий параметр для документа (цветной или черно-белый).	
	Сброс установок принтера	—	—	Да Нет	Восстановление заводских настроек для параметров принтера.	
+Руководство по использованию программного обеспечения и по работе в сети						
 Заводские настройки выделены полужирным шрифтом и звездочкой.						

Уровень 1	Уровень 2	Уровень 3	Уровень 4	Параметры	Описание	См. стр.
Принтер (продолжение)	Коррекция цвета	Калибровка	Калибровка	Да Нет	Настройка плотности цвета.	124
			Сброс	Да Нет	Восстановление заводских настроек цветовой калибровки.	
		Регистрация	—	Да Нет	Настройка положения печати для каждого цвета.	125
		Автокоррекция	—	Вкл.* Выкл.	Выбор, осуществлять ли калибровку и регистрацию цвета.	125
+Руководство по использованию программного обеспечения и по работе в сети						
 Заводские настройки выделены полужирным шрифтом и звездочкой.						

Уровень 1	Уровень 2	Уровень 3	Уровень 4	Уровень 5	Параметры	Описание	
Сеть +	Проводная сеть	TCP/IP	Способ загрузки .	—	Авто* Статический RARP BOOTP DHCP	Выбор наиболее подходящего способа загрузки.	
			(Число загрузок IP)			3* [00000–32767]	Выбор количества попыток получения IP-адреса аппаратом, если для параметра Способ загрузки. установлено любое значение, кроме значения Статический.
			IP-адрес	—	[000–255]. [000–255]. [000–255]. [000–255]	Ввод IP-адреса.	
			Маска подсети	—	[000–255]. [000–255]. [000–255]. [000–255]	Ввод маски подсети.	
			Шлюз	—	[000–255]. [000–255]. [000–255]. [000–255]	Ввод адреса шлюза.	
			Имя хоста	—	BRNXXXXXXXXXXXX	Введите имя узла (до 32 символов).	
			Настройка WINS	—	Авто* Статический	Выбор режима конфигурации WINS.	
Сервер WINS	Первичный	[000–255]. [000–255]. [000–255]. [000–255]	Назначение IP-адреса основного или вспомогательного сервера WINS.				
	Вторичный	[000–255]. [000–255]. [000–255]. [000–255]					
<p>+Руководство по использованию программного обеспечения и по работе в сети</p> <p>● Посетите веб-сайт Brother Solutions Center, чтобы загрузить Руководство по использованию Интернет-сервисов: http://solutions.brother.com/.</p>							
 Заводские настройки выделены полужирным шрифтом и звездочкой.							

Уровень 1	Уровень 2	Уровень 3	Уровень 4	Уровень 5	Параметры	Описание
Сеть+ (продолжение)	Проводная сеть (продолжение)	ТСР/IP (продолжение)	Сервер DNS	Первичный	[000–255]. [000–255]. [000–255]. [000–255]	Назначение IP-адреса основного или вспомогательного DNS-сервера.
				Вторичный	[000–255]. [000–255]. [000–255]. [000–255]	
			АРРА	—	Вкл.* Выкл.	Автоматическое назначение IP-адреса из диапазона локальных адресов.
			IPv6	—	Вкл. Выкл.*	Включите или отключите протокол IPv6. Если требуется использовать протокол IPv6, для получения дополнительной информации посетите веб-сайт http://solutions.brother.com/ .
		Ethernet	—	—	Авто* 100В-FD 100В-HD 10В-FD 10В-HD	Выбор режима подключения Ethernet.
		Состояние проводной сети	—	—	Активно 100В-FD Активно 100В-HD Активно 10В-FD Активно 10В-HD Неактивно Проводная сеть выключена	Просмотр текущего состояния проводной сети.
		MAC-адрес	—	—	—	Отображение MAC-адреса аппарата.
<p>+Руководство по использованию программного обеспечения и по работе в сети</p> <p>● Посетите веб-сайт Brother Solutions Center, чтобы загрузить Руководство по использованию Интернет-сервисов: http://solutions.brother.com/.</p>						
<p> Заводские настройки выделены полужирным шрифтом и звездочкой.</p>						

Уровень 1	Уровень 2	Уровень 3	Уровень 4	Уровень 5	Параметры	Описание	
Сеть + (продолжение)	Проводная сеть (продолжение)	Установить по умолчанию	—	—	Да Нет	Возвращает параметр проводной сети к заводским настройкам.	
		Проводная сеть включена	—	—	Вкл. * Выкл.	Ручное включение или отключение проводной локальной сети.	
	Беспровод. сеть	TCP/IP	Способ загруз.	—	—	Авто* Статический RARP BOOTP DHCP	Выбор наиболее подходящего способа загрузки.
				(Число загрузок IP)	—	—	3* [00000–32767]
			IP-адрес	—	—	[000–255]. [000–255]. [000–255]. [000–255]	Ввод IP-адреса.
			Маска подсети	—	—	[000–255]. [000–255]. [000–255]. [000–255]	Ввод маски подсети.
			Шлюз	—	—	[000–255]. [000–255]. [000–255]. [000–255]	Ввод адреса шлюза.
			Имя хоста	—	—	BRWXXXXXXXXXXXX	Введите имя узла (до 32 символов).
			Настройка WINS	—	—	Авто* Статический	Выбор режима конфигурации WINS.
	<p>+Руководство по использованию программного обеспечения и по работе в сети</p> <p>● Посетите веб-сайт Brother Solutions Center, чтобы загрузить Руководство по использованию Интернет-сервисов: http://solutions.brother.com/.</p>						
 Заводские настройки выделены полужирным шрифтом и звездочкой.							

Уровень 1	Уровень 2	Уровень 3	Уровень 4	Уровень 5	Параметры	Описание	
Сеть† (продолжение)	Беспровод. сеть (продолжение)	ТСР/IP (продолжение)	Сервер WINS	Первичный	[000–255]. [000–255]. [000–255]. [000–255]	Назначение IP-адреса основного или вспомогательного сервера WINS.	
				Вторичный	[000–255]. [000–255]. [000–255]. [000–255]		
			Сервер DNS	Первичный	[000–255]. [000–255]. [000–255]. [000–255]	Назначение IP-адреса основного или вспомогательного DNS-сервера.	
				Вторичный	[000–255]. [000–255]. [000–255]. [000–255]		
			APIPA	—	Вкл. * Выкл.	Автоматическое назначение IP-адреса из диапазона локальных адресов.	
			IPv6	—	Вкл. Выкл. *	Включите или отключите протокол IPv6. Если требуется использовать протокол IPv6, для получения дополнительной информации посетите веб-сайт http://solutions.brother.com/ .	
			Помощник WLAN	—	—	—	(Только для Windows®) Можно настроить параметры беспроводной сети с помощью компакт-диска Brother.
			Мастер уст-ки	—	—	—	Настройка внутреннего сервера печати.
<p>†Руководство по использованию программного обеспечения и по работе в сети</p> <p>● Посетите веб-сайт Brother Solutions Center, чтобы загрузить Руководство по использованию Интернет-сервисов: http://solutions.brother.com/.</p>							
 Заводские настройки выделены полужирным шрифтом и звездочкой.							

Уровень 1	Уровень 2	Уровень 3	Уровень 4	Уровень 5	Параметры	Описание	
Сеть + (продолжение)	Беспровод. сеть (продолжение)	WPS/AOSS	—	—	—	Можно легко настроить параметры беспроводной сети нажатием одной кнопки.	
		WPS с PIN-кодом	—	—	—	Можно легко настроить параметры беспроводной сети с помощью WPS с PIN-кодом.	
		Сост. бесп. сети	Состояние	—	Активна (11b) Активна (11g) Активно (11n) Проводная сеть активна Беспр. сеть выключена AOSS активен Сбой соединения	Просмотр текущего состояния беспроводной сети.	
				Сигнал	—	Сильный Средний Слабый Нет	Просмотр уровня текущего сигнала беспроводной сети.
				SSID	—	—	Просмотр текущего идентификатора SSID.
				Режим связи	—	Ad-hoc Инфраструктура Нет	Просмотр текущего режима связи.
		MAC-адрес	—	—	—	Отображение MAC-адреса аппарата.	
		Установить по умолчанию	—	—	Да Нет	Восстановление заводских настроек для беспроводной сети.	
		Вкл. беспр. сети	—	—	Вкл. Выкл. *	Включение или отключение беспроводной локальной сети вручную.	

+Руководство по использованию программного обеспечения и по работе в сети

● Посетите веб-сайт Brother Solutions Center, чтобы загрузить Руководство по использованию Интернет-сервисов: <http://solutions.brother.com/>.



Заводские настройки выделены полужирным шрифтом и звездочкой.

Уровень 1	Уровень 2	Уровень 3	Уровень 4	Уровень 5	Параметры	Описание	
Сеть+ (продолжение)	Wi-Fi Direct	Кнопка	—	—	—	Можно легко настроить параметры сети Wi-Fi Direct нажатием одной кнопки.	
		PIN-код	—	—	—	Можно легко настроить параметры сети Wi-Fi Direct, используя WPS с PIN-кодом.	
		Вручную	—	—	—	Можно вручную настроить параметры сети Wi-Fi Direct.	
		Владелец группы	—	—	Вкл. Выкл.	Назначение аппарата владельцем группы.	
		Информация об устройстве	Имя устройства	—	—	—	Просмотр названия аппарата.
			SSID	—	—	(Мой SSID) (Подключено к другому SSID) Не подключено	Отображение SSID владельца группы. Если аппарат не подключен, на сенсорном экране отображается сообщение Не подключено.
			IP-адрес	—	—	—	Просмотр текущего IP-адреса аппарата.
<p>+Руководство по использованию программного обеспечения и по работе в сети</p> <p>● Посетите веб-сайт Brother Solutions Center, чтобы загрузить Руководство по использованию Интернет-сервисов: http://solutions.brother.com/.</p>							
 Заводские настройки выделены полужирным шрифтом и звездочкой.							

Уровень 1	Уровень 2	Уровень 3	Уровень 4	Уровень 5	Параметры	Описание
Сеть+ (продолжение)	Wi-Fi Direct (продолжение)	Информация о состоянии	Состояние	—	Владел. группы активен (**) Клиент активен Не подключено Выкл. Проводная сеть активна ** = число устройств	Просмотр текущего состояния сети Wi-Fi Direct.
			Сигнал	—	Сильный Средний Слабый Нет	Просмотр текущего уровня сигнала сети Wi-Fi Direct. Если аппарат является владельцем группы, на сенсорном экране постоянно отображается уровень <i>Сильный</i> .
	Включение интерфейса	—	—	Вкл. Выкл. *	Включение или отключение соединения Wi-Fi Direct.	
	NFC	—	—	—	Вкл. * Выкл.	Проверку подлинности пользователя можно производить прикосновением идентификационн ой карты со встроенной микросхемой к устройству считывания NFC на панели управления.

+Руководство по использованию программного обеспечения и по работе в сети

● Посетите веб-сайт Brother Solutions Center, чтобы загрузить Руководство по использованию Интернет-сервисов: <http://solutions.brother.com/>.



Заводские настройки выделены полужирным шрифтом и звездочкой.


Уровень 1	Уровень 2	Уровень 3	Уровень 4	Уровень 5	Параметры	Описание	
Сеть+ (продолжение)	Эл. почта/ iFAX (НаMFC-L8650CDW только после загрузки и установки модуля iFAX)	Почтовый адрес	—	—	—	Ввод адреса электронной почты (до 60 знаков).	
		Настройка сервера	SMTP	Сервер	[000–255]. [000–255]. [000–255]. [000–255]	Наименование	Введите адрес или имя SMTP-сервера (не более 64 символов).
					Порт	25* [1–65535]	Ввод номера порта SMTP.
					Аутнт. для SMTP	Нет* АУТЕНТИФ. SMTP	Выбор способа защиты для уведомления по электронной почте.
					SSL/TLS	Нет* SSL TLS	Отправка и получение электронной почты с помощью сервера электронной почты, требующего установки защищенного подключения SSL/TLS.
					Проверка серт.	Вкл. Выкл.*	Автоматическая проверка сертификата SMTP-сервера.
			POP3/IMAP4	Протокол	POP3* IMAP4	Выбор протокола (POP3 или IMAP4) для приема электронной почты.	
			Сервер	[000–255]. [000–255]. [000–255]. [000–255]	Наименование	Введите адрес или имя POP3-сервера или IMAP4-сервера (не более 64 символов).	
				Порт	110* [1–65535]	Ввод номера порта POP3 или IMAP4.	
		Название почт. ящика	—	Ввод имени ящика электронной почты (до 60 знаков).			


+Руководство по использованию программного обеспечения и по работе в сети


● Посетите веб-сайт Brother Solutions Center, чтобы загрузить Руководство по использованию Интернет-сервисов: <http://solutions.brother.com/>.





Заводские настройки выделены полужирным шрифтом и звездочкой.


Уровень 1	Уровень 2	Уровень 3	Уровень 4	Уровень 5	Параметры	Описание
Сеть + (продолжение)	Эл. почта/ iFAX (На MFC-L8650CDW только после загрузки и установки модуля iFAX) (продолжение)	Настройка сервера (продолжение)	POP3/IMAP4 (продолжение)	Пароль почтового ящика	—	В этом поле вводится пароль для входа на сервер POP3 или IMAP4 (до 32 знаков).
				Выбор папки	По умолчанию ("Входящие") * Заданная папка	Выберите папку почты. При выборе Заданная папка, введите имя папки (до 60 символов).
				SSL/TLS	Нет* SSL TLS	Электронную почту можно отправлять или получать с помощью сервера электронной почты, требующего установки защищенного подключения SSL/TLS.
				Проверка серт.	Вкл. Выкл. *	Автоматическая проверка сертификата POP3-сервера или IMAP4-сервера.
				APOP	Вкл. Выкл. *	Включение и отключение APOP.
	Уст. прием почт	Автоопрос	Автоопрос	Вкл. * Выкл.	Автоматическая проверка сервера на наличие новых сообщений.	
			Частота опроса (если для параметра Автоопрос установлено значение Вкл.).	1Мин 3Мин. 5Мин. 10Мин. * 30Мин. 60Мин.	Задание периодичности проверки наличия новых сообщений на сервере.	
			Заголовок	—	Все Тема+От+Кому Нет*	Выбор содержания распечатываемого заголовка почтового сообщения.
<p>+Руководство по использованию программного обеспечения и по работе в сети</p> <p>● Посетите веб-сайт Brother Solutions Center, чтобы загрузить Руководство по использованию Интернет-сервисов: http://solutions.brother.com/.</p>						
 Заводские настройки выделены полужирным шрифтом и звездочкой.						


Уровень 1	Уровень 2	Уровень 3	Уровень 4	Уровень 5	Параметры	Описание		
Сеть+ (продолжение)	Эл. почта/ IFAX (НаMFC-L8650CDW только после загрузки и установки модуля IFAX) (продолжение)	Уст. прием почт (продолжение)	Удал. ошиб. почты	—	Вкл. * Выкл.	Сервер POP3 автоматически удаляет ошибочные сообщения электронной почты. Сервер IMAP4 автоматически удаляет ошибочные сообщения электронной почты после их прочтения.		
			Уведомление	—	Вкл. Увед. получ. общ Выкл. *	Прием сообщений с уведомлением.		
		Уст. отпр. почты	Тема отправ.	—	Internet Fax Job*	Отображение темы, добавленной к данным интернет- факса.		
			Огран. размера	—	Вкл. Выкл. *	Ограничение размера документов электронной почты.		
			Уведомление	—	Вкл. Выкл. *	Отправка сообщений с уведомлением.		
		Уст. пересылки	Ретрансляционная передача	—	Вкл. Выкл. *	Пересылка документа на другой факсимильный аппарат.		
			Домен пересылки	—	—	Регистрация имени домена.		
			Отчет рассылки	—	Вкл. Выкл. *	Печать отчета о рассылке.		
		Прием вручную	—	—	—	Проверка серверов POP3 и IMAP4 на наличие новых сообщений в ручном режиме.		
		<p>+Руководство по использованию программного обеспечения и по работе в сети</p> <p>● Посетите веб-сайт Brother Solutions Center, чтобы загрузить Руководство по использованию Интернет-сервисов: http://solutions.brother.com/.</p>						
		<p> Заводские настройки выделены полужирным шрифтом и звездочкой.</p>						

Уровень 1	Уровень 2	Уровень 3	Уровень 4	Уровень 5	Параметры	Описание
Сеть + (продолжение)	Настройки подключения к Интернету ●	Настройки прокси	Прокси-подключ.	—	Вкл. Выкл. *	Можно изменить настройки подключения к Интернету.
			Адрес	—	—	
			Порт	—	8080*	
			Имя пользователя	—	—	
			Пароль	—	—	
	Факс на сервер (На MFC-L8650CDW только после загрузки и установки модуля IFAX)	Факс на сервер	—	—	Вкл. Выкл. *	В аппарате можно сохранить префикс/суффикс и отправить документ из системы сервера факса.
			Префикс	—	—	
		Суффикс	—	—		
	Безопасность	IPsec	—	—	Вкл. Выкл. *	Включение и отключение IPsec.
	Сброс сети	—	—	—	Да Нет	Восстановление заводских настроек всех сетевых параметров.
<p>+Руководство по использованию программного обеспечения и по работе в сети</p> <p>● Посетите веб-сайт Brother Solutions Center, чтобы загрузить Руководство по использованию Интернет-сервисов: http://solutions.brother.com/.</p>						
 Заводские настройки выделены полужирным шрифтом и звездочкой.						

Уровень 1	Уровень 2	Уровень 3	Параметры	Описание	См. стр.
Печать отчетов	Проверка отпр.	Просмотр на ЖКД	—	Отображение и печать отчета о контроле за передачей для последнего отправленного факса.	См. раздел ◆ .
		Печать отчета	—		
	Адресная книга	—	—	Список имен и номеров, сохраненных в адресной книге.	
	Журнал факса	—	—	Список последних 200 входящих и исходящих факсов. (TX означает «Отправка». RX означает «Прием».)	
	Пользов. уст-ки	—	—	Список текущих настроек.	
	Параметры принтера	—	—	Список текущих настроек принтера.	
	Конфигурация сети	—	—	Список сетевых настроек.	
	Печать точек фотобарабана	—	—	Печать листа проверки точек фотобарабана.	117
Отчет WLAN	—	—	Печать результатов диагностики подключения к беспроводной сети.	См. раздел + .	
◆Руководство по дополнительным функциям					
+Руководство по использованию программного обеспечения и по работе в сети					
 Заводские настройки выделены полужирным шрифтом и звездочкой.					

Уровень 1	Уровень 2	Уровень 3	Параметры	Описание	См. стр.
Инф. об уст-ве	Серийный номер	—	—	Просмотр серийного номера аппарата.	173
	Версия микропрогр.	Версия Main	—	Просмотр версии микропрограммы аппарата.	173
		Версия Sub1	—		
		Версия Sub2	—		
		Версия Sub4	—		
	Счетчик стр.	Всего	Цвет Черно-белое	Проверка общего количества цветных или черно-белых отпечатков, сделанных аппаратом с начала ввода в эксплуатацию.	См. раздел ◆.
		Факс/список	Цвет Черно-белое		
		Копир.	Цвет Черно-белое		
		Печать	Цвет Черно-белое		
	Ресурс деталей	Фотобарабан	—	Проверка оставшегося ресурса компонента аппарата.	
		Ленточный картридж	—		
		Узел термозакр. тонера	—		
		Лазерный блок	—		
		Комплект подачи бумаги ОЛ	—		
		Комплект подачи бумаги 1	—		
Комплект подачи бумаги 2		—			
Меню сброса (Отображается только в том случае, если превышен номинальный срок службы блока фотобарабана или ленточного картриджа.)	Фотобарабан	—	Сброс счетчика срока службы блока фотобарабана. Отображается при замене блока фотобарабана.	95	
	Ленточный картридж	—	Сброс счетчика срока службы ленточного картриджа. Отображается при замене ленточного картриджа.	100	
◆Руководство по дополнительным функциям					
	Заводские настройки выделены полужирным шрифтом и звездочкой.				



Уровень 1	Уровень 2	Уровень 3	Параметры	Описание	См. стр.
Исходн. уст-ки	Дата и время	Дата	—	Добавление даты и времени на сенсорный экран и в заголовки отправляемых факсов.	22
		Время	—		
		Автоперевод времени	Вкл. Выкл.*	Автоматический переход на летнее и зимнее время.	См. раздел ◆.
		Часовой пояс	UTCXXX:XX	Установка часового пояса вашего региона.	
	Ваши данные	Факс	—	Ввод имени и номера факса для печати на каждой странице отправляемых факсов.	23
		Телефон	—		
		Имя	—		
Тон./Импульс.	—	Тоновый Импульсный*	Выбор режима набора номера.	См. раздел ◆.	
Сигнал линии	—	Обнаружение Нет обнаружения*	Настройка длины паузы для распознавания сигнала тонального набора номера.	163	
Уст. тел. линии	—	Обычная* VATC ISDN	Выбор типа телефонной линии.	57	
Скор. передачи	—	Высокая* Стандартное Низкая (для VoIP)	Настройка режима частотной коррекции в случае проблем с передачей факсов. VoIP-провайдеры предлагают поддержку факса с использованием различных стандартов. Если ошибки передачи факсов возникают регулярно, выберите Низкая (для VoIP).	163	
◆Руководство по дополнительным функциям					
‡Руководство по быстрой установке					
 Заводские настройки выделены полужирным шрифтом и звездочкой.					

Уровень 1	Уровень 2	Уровень 3	Параметры	Описание	См. стр.
Исходн. уст-ки (продолжение)	Сброс	Перезагрузка устройства	Да Нет	Восстановление заводских настроек аппарата, за исключением сетевых настроек, идентификатора аппарата и адресной книги.	173
		Сеть	Да Нет	Восстановление заводских настроек всех сетевых параметров.	
		Адресная книга и факс	Да Нет	Удаление всех сохраненных настроек телефона и факса.	
		Все настройки	Да Нет	Быстрое восстановление заводских настроек для всех параметров аппарата.	
		Завод. настройки	Да Нет	Восстановление заводских настроек для всех параметров аппарата. Выполняйте эту операцию при утилизации аппарата.	
<p>◆Руководство по дополнительным функциям</p> <p>‡Руководство по быстрой установке</p>					
<p> Заводские настройки выделены полужирным шрифтом и звездочкой.</p>					

Таблицы функций



Факс (при выключенной опции предварительного просмотра факса)




Уровень 1	Уровень 2	Уровень 3	Параметры	Описание	См. стр.
Повтор/Пауза	—	—	—	Повторный набор последнего набранного номера. При вводе номера факса или телефона на сенсорном экране кнопка «Повторный набор» изменяется на кнопку «Пауза». Нажимайте кнопку «Пауза», если требуется задержка при наборе номеров, например кодов доступа или номеров кредитных карт. Можно также задать паузу при настройке адресов.	—
Телефон/R	—	—	—	При выборе офисной АТС в качестве типа телефонной линии Телефон меняется на R. При подключении к офисной АТС клавишу R можно использовать для выхода на внешнюю линию или для перевода вызова на другой параллельный телефон.	—
Адресная книга	 (Поиск :)	—	—	Поиск по адресной книге.	63
	Изменить	—	Добав. нов. адр.	Сохранение номеров в адресной книге; набор номера осуществляется нажатием адресной книги на сенсорном экране (и Факс Старт).	64
◆Руководство по дополнительным функциям					
 Заводские настройки выделены полужирным шрифтом и звездочкой.					

Уровень 1	Уровень 2	Уровень 3	Параметры	Описание	См. стр.
Адресная книга (продолжение)	Изменить (продолжение)	—	Выбор группы	Настройка номеров групп для рассылки.	См. раздел ◆. 65 и см. ◆.
			Изменить	Изменение номеров адресной книги.	
			Удалить	Удаление номеров из адресной книги.	
—	—	Применить	—	Запуск передачи факса с помощью адресной книги.	63 и см. ◆.
Журнал вызовов	Исходящ. звонки	Изменить	Добавление в адресную книгу Удалить	Возможность выбора номера в журнале исходящих вызовов и отправки на него факса, добавления в адресную книгу или его удаления.	См. раздел ◆.
		Применить	—		
Факс Старт	—	—	—	Отправка факса.	—
Параметры	Разрешение факса	—	Стандартное* Высокое Сверхвысок. Фото	Настройка разрешения для исходящих факсов.	См. раздел ◆.
	2-сторонний факс	—	Выкл.* 2-стор. сканир.: длинный край 2-стор. сканир.: короткий край	Установка формата 2-стороннего сканирования.	
	Контраст	—	Авто* Светлый Темный	Настройка контрастности отправляемых факсов.	
	Рассылка	Добавить номер	Добавить номер Добавл. из адресной книги Поиск в адресной книге	Отправка одного и того же факсимильного сообщения на несколько номеров факса.	
	Отложен. факс	Отложен. факс	Вкл. Выкл.*	—	
Уст. время		—			

◆Руководство по дополнительным функциям




Заводские настройки выделены полужирным шрифтом и звездочкой.

Уровень 1	Уровень 2	Уровень 3	Параметры	Описание	См. стр.
Параметры (продолжение)	Передача в реальном времени	—	Вкл. Выкл. *	Отправка факса без использования памяти.	См. раздел  .
	Настройка титульной страницы	Настройка титульной страницы	Вкл. Выкл. *	Автоматическое включение в отправляемый факс запрограммированного титульного листа.	
		Примеч. загол.	1.Коммент. откл. 2.Позвоните 3.Срочно 4.Конфиденц. 5. 6.		
		Всего страниц	—		
		Международный режим	—	Вкл. Выкл. *	Если возникают трудности при отправке факсов за границу, выберите настройку Вкл..
		Обл. сканир. со стекла	—	Letter A4* Legal/Folio (MFC-L8850CDW и MFC-L9550CDW)	Чтобы отправить по факсу документ формата Letter, Legal или Folio, необходимо изменить настройку размера стекла сканирования.
	Сохран. как знач. по умолч.	—	Разрешение фкс Контраст Обл. сканир. со стекла Мгнв. отправка Настройка титульной страницы Отпр. за рубеж (Параметры) Да Нет	Сохранение настроек факса в качестве настроек по умолчанию.	См. раздел  .
	Завод. настройки	—	Да Нет	Восстановление всех настроек факса, для которых были применены заводские настройки.	
◆Руководство по дополнительным функциям					
 Заводские настройки выделены полужирным шрифтом и звездочкой.					

Уровень 1	Уровень 2	Уровень 3	Параметры	Описание	См. стр.
Сохранить как ярлык	—	—	Адрес Разрешение факса 2-сторонний факс Контраст Рассылка Передача в реальном времени Настройка титульной страницы Международный режим Обл. сканир. со стекла	Регистрация текущих настроек в качестве ярлыка.	См. раздел 
◆Руководство по дополнительным функциям					
 Заводские настройки выделены полужирным шрифтом и звездочкой.					




Факс (при включенной опции предварительного просмотра факса)

Уровень 1	Уровень 2	Уровень 3	Параметры	Описание	См. стр.
Отправка факсов	См. раздел <i>Факс (при выключенной опции предварительного просмотра факса)</i> >> стр. 207.				
Принятые факсы	Печат. /удал.	Печатать все (новые факсы)	—	Печать новых полученных факсов.	54
		Печатать все (старые факсы)	—	Печать старых полученных факсов.	
		Удалить все (новые факсы)	—	Удаление новых полученных факсов.	
		Удалить все (старые факсы)	—	Удаление старых полученных факсов.	
Адресная книга	См. раздел <i>Факс (при выключенной опции предварительного просмотра факса)</i> >> стр. 207.				
Журнал вызовов	См. раздел <i>Факс (при выключенной опции предварительного просмотра факса)</i> >> стр. 207.				
◆Руководство по дополнительным функциям					
 Заводские настройки выделены полужирным шрифтом и звездочкой.					



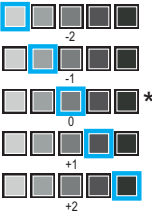

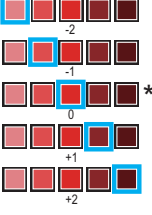

Копир.

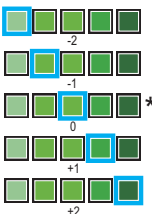

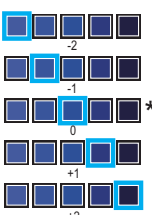

Уровень 1	Уровень 2	Уровень 3	Параметры	Описание	См. стр.
Старт (ч/б)	—	—	—	Изготовление черно-белой копии.	—
Цвет Старт	—	—	—	Изготовление цветной копии.	—
Квитанция Стандартное 2на1 (уд.) 2на1 2-сторон. (1⇒2) 2-сторон. (2⇒2) Экон. бумаги	—	—	—	Выбор нужных настроек из числа предустановок.	66
Параметры	Качество	—	Авто* Текст Фото Квитанция (При выборе 2на1 (уд.) в Макет страницы) Авто* Светлее	Выбор разрешения для копирования документа данного типа.	См. раздел  .
	Увеличение/ уменьшение	100%*	—	—	—
		Увеличить	200% 141% A5⇒A4 104% EKE⇒LTR	200% 141% A5⇒A4 104% EKE⇒LTR	Выбор масштаба увеличения для следующей копии.
Уменьшить	97% LTR⇒A4 94% A4⇒LTR 91% Вся страница 85% LTR⇒EKE 83% LGL⇒A4 78% LGL⇒LTR 70% A4⇒A5 50%	97% LTR⇒A4 94% A4⇒LTR 91% Вся страница 85% LTR⇒EKE 83% LGL⇒A4 78% LGL⇒LTR 70% A4⇒A5 50%	Выбор масштаба уменьшения для следующей копии.	—	


◆Руководство по дополнительным функциям



Заводские настройки выделены полужирным шрифтом и звездочкой.

Уровень 1	Уровень 2	Уровень 3	Параметры	Описание	См. стр.
Параметры (продолжение)	Увеличение/ уменьшение (продолжение)	Пользовател. (25-400%)	—	Выбор масштаба увеличения или уменьшения для следующей копии.	См. раздел ◆.
	Плотность	—		Настройка плотности копий. При выборе настройки 2на1 (уд.) из числа предустановок значение по умолчанию равно +1.	
	Контрастность	—		Настройка контрастности копий.	
	Стопка/Сорт.	—	Стопка* Сортировка	Выбор укладки в пачку или сортировки нескольких копий.	
	Макет страницы	—	Выкл. (1 в 1)* 2в1 (книж.) 2в1 (альб.) 2на1 (уд.) 4в1 (книж.) 4в1 (альб.)	Копирование нескольких страниц на одну (N в 1) и копирование удостоверения личности в режиме «2 на 1».	
	Регулировка цвета	Красный		Настройка красного цвета для копий.	
◆Руководство по дополнительным функциям					
 Заводские настройки выделены полужирным шрифтом и звездочкой.					

Уровень 1	Уровень 2	Уровень 3	Параметры	Описание	См. стр.
Параметры (продолжение)	Регулировка цвета (продолжение)	Зеленый		Настройка зеленого цвета для копий.	См. раздел  .
		Синий		Настройка синего цвета для копий.	
	2-стороннее копирование	—	Выкл. * 2-стор. ⇒ 2-стор. 1-стор. ⇒ 2-стор., переплет по дл. краю 2-стор. ⇒ 1-стор., переплет по дл. краю 1-стор. ⇒ 2-стор., перепл. по кор. краю 2-стор. ⇒ 1-стор., перепл. по кор. краю	Включение и отключение копирования двусторонних документов и выбор длинного или короткого края.	
	Макет страницы 2-стор. копир.	—	(Д) край ⇒ (Д) край* (Д) край ⇒ (К) край (К) край ⇒ (Д) край (К) край ⇒ (К) край	Выбор параметров макета страницы при создании копий «N в 1» для двустороннего документа.	
◆Руководство по дополнительным функциям					
 Заводские настройки выделены полужирным шрифтом и звездочкой.					

Уровень 1	Уровень 2	Уровень 3	Параметры	Описание	См. стр.
Параметры (продолжение)	Исп. лоток	—	Только лоток 1 Только лоток 2 Только обх.л. ОБХ.Л>Л1>Л2* ОБХ.Л>Л2>Л1 Л1>Л2>ОБХ.Л Л2>Л1>ОБХ.Л (Только лоток 2 и Л2 появляются только при установке лотка 2)	Выберите лоток, который будет использоваться в режиме копирования.	См. раздел ◆.
	Удаление цвета фона	—	Выкл.* Слабое Среднее Сильное	Изменение количества удаляемого фонового цвета.	
	Сохранить как ярлык	—	Качество Увеличение/уменьшение Плотность Контрастность Стопка/Сорт. Макет страницы Красный Зеленый Синий 2-стороннее копирование Макет страницы 2-стор. копир. Исп.лоток Удаление цвета фона	Добавление текущих настроек в качестве ярлыка.	
◆Руководство по дополнительным функциям					
 Заводские настройки выделены полужирным шрифтом и звездочкой.					




Скан.

Уровень 1	Уровень 2	Уровень 3	Параметры	Описание	См. стр.
в OCR	(Выбор ПК)	Параметры	См. раздел <i>Параметры (для оптического распознавания текста)</i> >> стр. 218.		См. раздел +.
		Сохранить как ярлык	(Выбор ПК)	Добавление текущих настроек в качестве ярлыка.	
		Старт	—	Запуск сканирования.	
в файл	(Выбор ПК)	Параметры	См. раздел <i>Параметры (в файл, в изображение и в эл. почту)</i> >> стр. 219.		
		Сохранить как ярлык	(Выбор ПК)	Добавление текущих настроек в качестве ярлыка.	
		Старт	—	Запуск сканирования.	
в изображение	(Выбор ПК)	Параметры	См. раздел <i>Параметры (в файл, в изображение и в эл. почту)</i> >> стр. 219.		
		Сохранить как ярлык	(Выбор ПК)	Добавление текущих настроек в качестве ярлыка.	
		Старт	—	Запуск сканирования.	
на USB	Параметры	См. раздел <i>Параметры (на USB)</i> >> стр. 220.			
	Сохранить как ярлык	—	2-стор. сканир. Тип сканирования Разрешение Тип файла Обл. сканир. со стекла Имя файла Размер файла Удаление цвета фона	Добавление текущих настроек в качестве ярлыка.	
	Старт	—	—	Запуск сканирования.	
в эл. почту	(Выбор ПК)	Параметры	См. раздел <i>Параметры (в файл, в изображение и в эл. почту)</i> >> стр. 219.		
		Сохранить как ярлык	(Выбор ПК)	Добавление текущих настроек в качестве ярлыка.	
		Старт	—	Запуск сканирования.	


+Руководство по использованию программного обеспечения и по работе в сети




Заводские настройки выделены полужирным шрифтом и звездочкой.

Уровень 1	Уровень 2	Уровень 3	Параметры	Описание	См. стр.
на серв. эл. поч. (На MFC-L8650CDW доступно только после загрузки и установки модуля IFAX.)	Адресная книга	—	—	Выбор адреса получателя в адресной книге.	См. раздел +.
	Вручную	—	—	Ручной ввод адреса получателя.	
	ОК	Параметры	См. раздел <i>Параметры (на серв.эл.поч.)</i> >> стр. 223.		
		Сохранить как ярлык	Адрес 2-стор. сканир. Тип сканирования Разрешение Тип файла Обл. сканир. со стекла Размер файла	Добавление текущих настроек в качестве ярлыка.	
	Старт	—	Запуск сканирования.		
на FTP/SFTP	(Имя профиля)	Параметры	См. раздел <i>Параметры (на FTP/SFTP и в сеть)</i> >> стр. 225.		
		Сохранить как ярлык	(Имя профиля)	Добавление текущих настроек в качестве ярлыка.	
		Старт	—	Запуск сканирования.	
в сетев. папку	(Имя профиля)	Параметры	См. раздел <i>Параметры (на FTP/SFTP и в сеть)</i> >> стр. 225.		
		Сохранить как ярлык	(Имя профиля)	Добавление текущих настроек в качестве ярлыка.	
		Старт	—	Запуск сканирования.	
Сканир. WS (Появляется, если драйвер сканера для подключенного к сети аппарата установлен через веб-службы.)	Скан.	—	—	Сканирование данных с использованием протокола веб-служб.	
	Скан. для эл. почты	—	—		
	Скан. для факса	—	—		
	Скан. для печати	—	—		
+Руководство по использованию программного обеспечения и по работе в сети					
	Заводские настройки выделены полужирным шрифтом и звездочкой.				


Параметры (для оптического распознавания текста)


Уровень 1	Уровень 2	Параметры	Описание	См. стр.
Параметры	2-стор. сканир.	Выкл.* 2-стор. сканир.: длинный край 2-стор. сканир.: короткий край	Выбор режима 2-стороннего сканирования.	См. раздел + .
	Параметры сканир.	Настройка на устройстве Настройка с компьютера*	Чтобы изменить настройки с помощью сенсорного экрана, выберите Настройка на устройстве .	
	Тип сканирования (Появляется, если для параметра Параметры сканир. установлено значение Настройка на устройстве).	Цвет Серое Черно-белое*	Выбор типа сканирования для документа.	
	Разрешение (Появляется, если для параметра Параметры сканир. установлено значение Настройка на устройстве).	100 т/д 200 т/д* 300 т/д 600 т/д	Выбор разрешения сканирования для документа.	
	Тип файла (Появляется, если для параметра Параметры сканир. установлено значение Настройка на устройстве).	Текст* HTML RTF	Выбор формата файла для документа.	
	Формат сканир. (Появляется, если для параметра Параметры сканир. установлено значение Настройка на устройстве).	A4* Letter Legal	Выбор размера сканирования для документа.	
+Руководство по использованию программного обеспечения и по работе в сети				
 Заводские настройки выделены полужирным шрифтом и звездочкой.				


Параметры (в файл, в изображение и в эл. почту)

Уровень 1	Уровень 2	Параметры	Описание	См. стр.
Параметры	2-стор. сканир.	Выкл.* 2-стор. сканир.: длинный край 2-стор. сканир.: короткий край	Выбор режима 2-стороннего сканирования.	См. раздел +.
	Параметры сканир.	Настройка на устройстве Настройка с компьютера*	Чтобы изменить настройки с помощью сенсорного экрана, выберите Настройка на устройстве.	
	Тип сканирования (Появляется, если для параметра Параметры сканир. установлено значение Настройка на устройстве).	Цвет* Серое Черно-белое	Выбор типа сканирования для документа.	
	Разрешение (Появляется, если для параметра Параметры сканир. установлено значение Настройка на устройстве).	100 т/д 200 т/д* 300 т/д 600 т/д	Выбор разрешения сканирования для документа.	
	Тип файла (Появляется, если для параметра Параметры сканир. установлено значение Настройка на устройстве).	(При выборе Цвет или Серое в Тип сканирования) PDF* JPEG (При выборе Черно-белое в Тип сканирования) PDF* TIFF	Выбор формата файла для документа.	
	Формат сканир. (Появляется, если для параметра Параметры сканир. установлено значение Настройка на устройстве).	A4* Letter Legal	Выбор размера сканирования для документа.	
	Удаление цвета фона (Появляется, если для параметра Параметры сканир. установлено значение Настройка на устройстве).	Выкл.* Слабое Среднее Сильное	Изменение количества удаляемого фоновых цвета. Эта функция недоступна для черно-белого сканирования.	
+Руководство по использованию программного обеспечения и по работе в сети				
 Заводские настройки выделены полужирным шрифтом и звездочкой.				


Параметры (на USB)


Уровень 1	Уровень 2	Параметры	Описание	См. стр.
Параметры	2-стор. сканир.	Выкл.* 2-стор. сканир.: длинный край 2-стор. сканир.: короткий край	Выбор режима 2-стороннего сканирования.	См. раздел +.
	Тип сканирования	Цвет* Серое Черно-белое	Выбор типа сканирования для документа.	
	Разрешение	(При выборе Цвет в Тип сканирования) 100 т/д 200 т/д* 300 т/д 600 т/д Авто (При выборе Серое в Тип сканирования) 100 т/д 200 т/д* 300 т/д Авто (При выборе Черно-белое в Тип сканирования) 200 т/д* 300 т/д 200x100	Выбор разрешения сканирования для документа.	
+Руководство по использованию программного обеспечения и по работе в сети				
 Заводские настройки выделены полужирным шрифтом и звездочкой.				

Уровень 1	Уровень 2	Параметры	Описание	См. стр.
Параметры (продолжение)	Тип файла	(При выборе Цвет или Серое в Тип сканирования) PDF* JPEG PDF/A Защищенный PDF Подпис. PDF XPS (При выборе Черно-белое в Тип сканирования) PDF* PDF/A Защищенный PDF Подпис. PDF TIFF	Выбор формата файла для документа.	См. раздел +.
	Обл. сканир. со стекла	A4* Letter Legal/Folio (MFC-L8850CDW и MFC-L9550CDW)	Чтобы отсканировать документ формата Letter, Legal или Folio, необходимо изменить настройку размера стекла сканирования.	
	Имя файла	XXXXXX (Дата)	Ввод имени файла для данных сканирования.	
	Размер файла	Малый Среднее* Большой	Выбор размера файла для сканирования цветных документов или документов в оттенках серого.	
	Удаление цвета фона	Выкл.* Слабое Среднее Сильное	Изменение количества удаляемого фонового цвета.	
+Руководство по использованию программного обеспечения и по работе в сети				
 Заводские настройки выделены полужирным шрифтом и звездочкой.				

Уровень 1	Уровень 2	Параметры	Описание	См. стр.
Параметры (продолжение)	Сохр. как знач. по умолч.	2-стор. сканир. Тип сканирования Разрешение Тип файла Обл. сканир. со стекла Размер файла Удаление цвета фона	Сохранение настроек сканирования в качестве настроек по умолчанию.	См. раздел +.
	Завод. настройки	Да Нет	Восстановление всех настроек сканирования, для которых были применены заводские настройки.	
+Руководство по использованию программного обеспечения и по работе в сети				
 Заводские настройки выделены полужирным шрифтом и звездочкой.				


Параметры (на серв.эл.поч.)

Уровень 1	Уровень 2	Параметры	Описание	См. стр.
Параметры	2-стор. сканир.	Выкл.* 2-стор. сканир.: длинный край 2-стор. сканир.: короткий край	Выбор режима 2-стороннего сканирования.	См. раздел +.
	Тип сканирования	Цвет* Серое Черно-белое	Выбор типа сканирования для документа.	
	Разрешение	(При выборе Цвет в Тип сканирования) 100 т/д 200 т/д* 300 т/д 600 т/д Авто (При выборе Серое в Тип сканирования) 100 т/д 200 т/д* 300 т/д Авто (При выборе Черно-белое в Тип сканирования) 200 т/д* 300 т/д 200x100	Выбор разрешения сканирования для документа.	
+Руководство по использованию программного обеспечения и по работе в сети				
 Заводские настройки выделены полужирным шрифтом и звездочкой.				



Уровень 1	Уровень 2	Параметры	Описание	См. стр.
Параметры (продолжение)	Тип файла	(При выборе Цвет или Серое в Тип сканирования) PDF* JPEG PDF/A Защищенный PDF Подпис. PDF XPS (При выборе Черно-белое в Тип сканирования) PDF* PDF/A Защищенный PDF Подпис. PDF TIFF	Выбор формата файла для документа.	См. раздел +.
	Обл. сканир. со стекла	A4* Letter Legal/Folio (MFC-L8850CDW и MFC-L9550CDW)	Чтобы отсканировать документ формата Letter, Legal или Folio, необходимо изменить настройку размера стекла сканирования.	
	Размер файла	Малый Среднее* Большой	Выбор размера файла для сканирования цветных документов или документов в оттенках серого.	
	Сохранение как знач. по умолч.	2-стор. сканир. Тип сканирования Разрешение Тип файла Обл. сканир. со стекла Размер файла	Сохранение настроек сканирования в качестве настроек по умолчанию.	
	Завод. настройки	Да Нет	Восстановление всех настроек сканирования, для которых были применены заводские настройки.	
+Руководство по использованию программного обеспечения и по работе в сети				
 Заводские настройки выделены полужирным шрифтом и звездочкой.				

Параметры (на FTP/SFTP и в сеть)



Уровень 1	Уровень 2	Параметры	Описание	См. стр.
Параметры	2-стор. сканир.	Выкл.* 2-стор. сканир.: длинный край 2-стор. сканир.: короткий край	Выбор режима 2-стороннего сканирования.	См. раздел + .
	Тип сканирования	Цвет* Серое Черно-белое	Выбор типа сканирования для документа.	
	Разрешение	(При выборе Цвет в Тип сканирования) 100 т/д 200 т/д* 300 т/д 600 т/д Авто (При выборе Серое в Тип сканирования) 100 т/д 200 т/д* 300 т/д Авто (При выборе Черно-белое в Тип сканирования) 200 т/д* 300 т/д 200x100	Выбор разрешения сканирования и формата файла для документа.	
+ Руководство по использованию программного обеспечения и по работе в сети				
 Заводские настройки выделены полужирным шрифтом и звездочкой.				

Уровень 1	Уровень 2	Параметры	Описание	См. стр.
Параметры (продолжение)	Тип файла	(При выборе Цвет или Серое в Тип сканирования) PDF* JPEG PDF/A Защищенный PDF Подпис. PDF XPS (При выборе Черно-белое в Тип сканирования) PDF* PDF/A Защищенный PDF Подпис. PDF TIFF	Выбор разрешения сканирования и формата файла для документа.	См. раздел + .
	Обл. сканир. со стекла	A4* Letter Legal/Folio (MFC-L8850CDW и MFC-L9550CDW)	Чтобы отсканировать документ формата Letter, Legal или Folio, необходимо изменить настройку размера стекла сканирования.	
	Имя файла	BRNXXXXXXXXXXXXX* Estimate Report Order sheet Contract sheet Check Receipt <Ручная>	Выбор предварительно заданных имен файла. При выборе значения <Ручная> можно присвоить файлу любое понравившееся имя. XXXXXXXXXXXXX — это MAC-адрес/адрес Ethernet аппарата.	
	Размер файла	Малый Среднее* Большой	Выбор размера файла для сканирования цветных документов или документов в оттенках серого.	
	Удаление цвета фона	Выкл.* Слабое Среднее Сильное	Изменение количества удаляемого фонового цвета.	
	Имя пользователя	—	Ввод имени пользователя.	
+Руководство по использованию программного обеспечения и по работе в сети				
 Заводские настройки выделены полужирным шрифтом и звездочкой.				



Тонер


Уровень 1	Уровень 2	Параметры	Описание	См. стр.
Ост. ресурс тонера	—	—	Просмотр приблизительного остатка ресурса тонера каждого цвета.	См. раздел 
Печать теста	—	—	Печать тестовой страницы.	
Калибровка	Калибровка	Да Нет	Настройка плотности цвета или восстановление заводских настроек калибровки.	124
	Сброс	Да Нет		
Регистрация	—	Да Нет	Автоматическая настройка положения печати для каждого цвета.	125
◆Руководство по дополнительным функциям				
 Заводские настройки выделены полужирным шрифтом и звездочкой.				


Настройка Wi-Fi

Уровень 1	Уровень 2	Параметры	Описание	См. стр.
Мастер уст-ки	—	—	Настройка внутреннего сервера печати.	См. раздел 
WPS/AOSS	—	—	Быстрая настройка параметров беспроводной сети нажатием одной кнопки.	
Помощник WLAN	—	—	(Только для Windows®) Можно настроить параметры беспроводной сети с помощью компакт-диска Brother.	
+Руководство по использованию программного обеспечения и по работе в сети				
 Заводские настройки выделены полужирным шрифтом и звездочкой.				




Уровень 1	Уровень 2	Уровень 3	Параметры	Описание	См. стр.
Добавление ярлыка	Копир.	Квитанция	См. раздел <i>Копир.</i> ➤➤ стр. 212.	Выбор нужных настроек из числа предустановок.	15
		Стандартное			
		2на1 (уд.)			
		2на1			
		2-сторон. (1⇒2)			
		2-сторон. (2⇒2)			
		Экон. бумаги			
	Факс	Адрес	—	Хранение номеров факсов для набора номера нажатием ярлыка.	16
		Разрешение факса	Стандартное Высокое Сверхвысок. Фото	Настройка разрешения для исходящих факсов.	16
		2-сторонний факс	Выкл. 2-стор. сканир. : длинный край 2-стор. сканир. : короткий край	Выбор режима 2-стороннего сканирования факса.	16
		Контраст	Авто Светлый Темный	Настройка контрастности отправляемых факсов.	16
		Рассылка	Добавить номер (Параметры) Добавить номер Добавл. из адресной книги Поиск в адресной книге	Отправка одного и того же факсимильного сообщения на несколько номеров факсов.	16
		Передача в реальном времени	Вкл. Выкл.	Отправка факса без использования памяти.	16
Настройка титульной страницы	Настройка титульной страницы Примеч. загол. Всего страниц	Автоматическое включение в отправляемый факс запрограммированного титульного листа.	16		
 Заводские настройки выделены полужирным шрифтом и звездочкой.					


Уровень 1	Уровень 2	Уровень 3	Параметры	Описание	См. стр.
Добавление ярлыка (продолжение)	Факс (продолжение)	Международный режим	Вкл. Выкл.	Если возникают трудности при отправке факсов за границу, выберите настройку Вкл..	16
		Обл. сканир. со стекла	Letter A4 Legal/Folio (MFC-L8850CDW и MFC-L9550CDW)	Настройка области сканирования на стекле сканера для размера документа.	16
	Скан.	в файл	(Выбор ПК)	Сканирование черно-белого или цветного документа на компьютер.	17
		в OCR	(Выбор ПК)	Преобразование текстового документа в редактируемый текстовый файл.	17
		в изображение	(Выбор ПК)	Сканирование цветного изображения в графическое приложение.	17
		на USB	2-стор. сканир. Тип сканирования Разрешение Тип файла Обл. сканир. со стекла Имя файла Размер файла Удаление цвета фона	Сканирование документов на флэш-накопитель USB.	17
		в эл. почту	(Выбор ПК)	Сканирование черно-белого или цветного документа в приложение электронной почты.	17
		на серв.эл.поч. (На MFC-L8650CDW доступно только после загрузки и установки модуля IFAX.)	Адрес 2-стор. сканир. Тип сканирования Разрешение Тип файла Обл. сканир. со стекла Размер файла	Сканирование черно-белого или цветного документа на сервер электронной почты.	17
 Заводские настройки выделены полужирным шрифтом и звездочкой.					

Уровень 1	Уровень 2	Уровень 3	Параметры	Описание	См. стр.
Добавление ярлыка (продолжение)	Скан. (продолжение)	в сетевую папку	(Имя профиля)	Отправка сканированных данных на сервер CIFS в локальной сети или в Интернете.	17
		на FTP/SFTP	(Имя профиля)	Отправка сканированных данных через FTP или SFTP.	17
	Веб	Skydrive®	—	Подключение аппарата Brother к Интернету. С момента публикации настоящего документа веб-службы могли быть добавлены либо их названия могли быть изменены провайдером. Посетите веб-сайт Brother Solutions Center, чтобы загрузить Руководство по использованию Интернет-сервисов: http://solutions.brother.com/ .	19
		Vox	—		
		Picasa Web Albums™	—		
		Google Drive™	—		
		Flickr®	—		
		Facebook	—		
		Evernote®	—		
	Dropbox	—			
Приложения	Сканирование заметок	—	С момента публикации настоящего документа приложения могли быть добавлены либо их названия могли быть изменены провайдером. Посетите веб-сайт Brother Solutions Center, чтобы загрузить Руководство по использованию Интернет-сервисов: http://solutions.brother.com/ .	20	
	Выделение и сканирование	—			
	Выделение и копирование	—			
 (Выбор ярлыка для переименования/удаления)	(Выберите кнопку действия.)	Изменение имени ярлыка	—	Изменение имени ярлыка.	21
		Удалить	—	Удаление ярлыка.	22
 Заводские настройки выделены полужирным шрифтом и звездочкой.					


Веб (экран «Дополнительно 1»)


Уровень 1	Уровень 2	Параметры	Описание	См. стр.
Skydrive®	—	—	Подключение аппарата Brother к Интернету.	См. раздел ●.
Box	—	—		
Picasa Web Albums™	—	—		
Google Drive™	—	—		
Flickr®	—	—		
Facebook	—	—		
Evernote®	—	—		
Dropbox	—	—		
● Посетите веб-сайт Brother Solutions Center, чтобы загрузить Руководство по использованию Интернет-сервисов: http://solutions.brother.com/ .				
 Заводские настройки выделены полужирным шрифтом и звездочкой.				

Прилож. (экран «Дополнительно 1»)

Уровень 1	Уровень 2	Параметры	Описание	См. стр.
Сканирование заметок	—	—	Подключение аппарата к приложениям Brother через Интернет.	См. раздел ●.
Выделение и сканирование	—	—		
Выделение и копирование	—	—		
● Посетите веб-сайт Brother Solutions Center, чтобы загрузить Руководство по использованию Интернет-сервисов: http://solutions.brother.com/ .				
 Заводские настройки выделены полужирным шрифтом и звездочкой.				

USB (экран «Дополнительно 2»)

Уровень 1	Уровень 2	Уровень 3	Уровень 4	Параметры	Описание	См. стр.
Скан. на USB	См. раздел на USB >> стр. 216.					См. раздел +.
Прямая печать	(Выбор файла)	Параметры печ (Количество распечатываемых копий (001–999))	Тип бумаги	Тонкая Обыч. бумага* Плотная Более плотная Вторичная бумага Высокосорт. бумага Этикетка Конверт Конверты тонк. Конверты толс. Глянц. бумага	Выбор типа печатного материала при печати непосредственно с флэш-накопителя USB.	69
			Формат бумаги	A4* Letter B5 (JIS) B5 (ISO) A5 A5 (Long Edge) A6 Executive Legal Folio 3"x5" Com-10 Monarch C5 DL		
+Руководство по использованию программного обеспечения и по работе в сети						
 Заводские настройки выделены полужирным шрифтом и звездочкой.						


Уровень 1	Уровень 2	Уровень 3	Уровень 4	Параметры	Описание	См. стр.
Прямая печать (продолжение)	(Выбор файла) (продолжение)	Параметры печ (Количество распечатываемых копий (001–999)) (продолжение)	Макет страницы	1на1*	Выбор макета страницы при печати нескольких страниц непосредственно с флэш-накопителя USB.	69
				2на1		
				4на1		
				9на1		
				16на1		
25на1						
			Ориентация	Книжная* Альбомная	Выбор ориентации страницы при печати непосредственно с флэш-накопителя USB.	69
			2-стороннее	Выкл.* Длин. сторона Короткая сторона	Выбор формата 2-сторонней печати при печати непосредственно с флэш-накопителя USB.	69
			Разбор по копиям	Вкл.* Выкл.	Включение и отключение разбора страниц по копиям при печати непосредственно с флэш-накопителя USB.	69
			Исп. лоток	Авто* Только обх.л. Только лоток 1 Только лоток 2 (Только лоток 2 появляется только при установке лотка 2.)	Выбор лотка для прямой печати с флэш-накопителя USB.	69
+Руководство по использованию программного обеспечения и по работе в сети						
 Заводские настройки выделены полужирным шрифтом и звездочкой.						


Уровень 1	Уровень 2	Уровень 3	Уровень 4	Параметры	Описание	См. стр.
Прямая печать (продолжение)	(Выбор файла) (продолжение)	Параметры печ (Количество распечатываемых копий (001–999)) (продолжение)	Кач-во печати	Стандартное* Высокое	Выбор качества печати при печати непосредственно с флэш-накопителя USB.	69
			Опция PDF	Документ* Докум. и разметка Докум. и штампы	Выбор параметра прямой печати через USB для печати комментариев («Разметка») или отметок в тексте PDF-файла.	69
	Индекс-принт	—	—	—	Печать страницы миниатюр.	69
	Настр. по умол	Тип бумаги	—	Тонкая Обыч. бумага* Плотная Более плотная Вторичная бумага Высокосорт. бумага Этикетка Конверт Конверты тонк. Конверты толс. Глянц. бумага	Выбор типа печатного материала по умолчанию при печати непосредственно с флэш-накопителя USB.	71

+Руководство по использованию программного обеспечения и по работе в сети




Заводские настройки выделены полужирным шрифтом и звездочкой.

Уровень 1	Уровень 2	Уровень 3	Уровень 4	Параметры	Описание	См. стр.
Прямая печать (продолжение)	Настр. по умол. (продолжение)	Формат бумаги	—	A4* Letter B5 (JIS) B5 (ISO) A5 A5 (Long Edge) A6 Executive Legal Folio 3"х5" Com-10 Monarch C5 DL	Выбор формата бумаги по умолчанию при печати непосредственно с флэш-накопителя USB.	71
		Макет страницы	—	1на1* 2на1 4на1 9на1 16на1 25на1 1 на 2х2 страницы 1 на 3х3 страницы 1 на 4х4 страницы 1 на 5х5 страниц	Выбор стиля страницы по умолчанию при печати нескольких страниц непосредственно с флэш-накопителя USB.	71
		Ориентация	—	Книжная* Альбомная	Выбор ориентации страницы по умолчанию при печати непосредственно с флэш-накопителя USB.	71
†Руководство по использованию программного обеспечения и по работе в сети						
 Заводские настройки выделены полужирным шрифтом и звездочкой.						

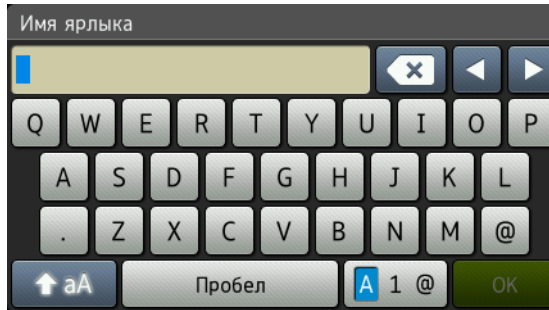
Уровень 1	Уровень 2	Уровень 3	Уровень 4	Параметры	Описание	См. стр.
Прямая печать (продолжение)	Настр. по умол (продолжение)	Разбор по копиям	—	Вкл.* Выкл.	Включение/отключение разбора страниц по копиям по умолчанию при печати непосредственно с флэш-накопителя USB.	71
		Кач-во печати	—	Стандартное* Высокое	Выбор качества печати по умолчанию при печати непосредственно с флэш-накопителя USB.	71
		Опция PDF	—	Документ* Докум. и разметка Докум. и штампы	Выбор параметра прямой печати через USB по умолчанию для печати комментариев («Разметка») или отметок в тексте PDF-файла.	71
		Индексная печать	—	Простая* Детальная	Выбор параметра печати индекса по умолчанию (простой или подробный).	71
+Руководство по использованию программного обеспечения и по работе в сети						
 Заводские настройки выделены полужирным шрифтом и звездочкой.						

Ввод текста

Если требуется ввести текст, на сенсорном экране аппарата отображается клавиатура.

Нажимайте  для переключения между буквами, цифрами и специальными знаками.


Нажимайте  для переключения между буквами верхнего и нижнего регистра.




Вставка пробелов

Для ввода пробела нажмите Пробел или ►.

Исправления

Если введен неверный символ и необходимо его заменить, используйте кнопки в виде стрелочек для перемещения курсора на неверный символ. Нажмите , затем введите правильный символ. Можно также вставить букву путем перемещения курсора и ввода символа.

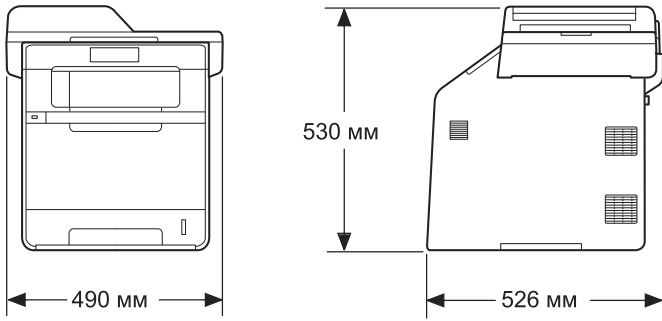
Если кнопка ◀ не отображается на экране, нажимайте , пока неправильный символ не будет удален. Введите правильные символы.

ПРИМЕЧАНИЕ

- Доступные символы могут различаться в зависимости от страны.
- Раскладка клавиатуры может различаться в зависимости от настраиваемого параметра.

Общая информация

Модель		MFC-L8650CDW	MFC-L8850CDW	MFC-L9550CDW
Тип принтера		Лазерный		
Метод печати		Электрофотографический лазерный принтер (однопроходный)		
Объем памяти	Стандартный	256 МБ		
	Дополнительный	1 разъем: DDR2 SO-DIMM (144-контактный), до 256 МБ		
ЖК-дисплей (жидкокристаллический дисплей)		3,7-дюймовый (93,4 мм) цветной сенсорный TFT ЖК-дисплей ¹ и сенсорная панель	4,85-дюймовый (123,2 мм) цветной сенсорный TFT ЖК-дисплей ¹ и сенсорная панель	
Источник питания		220–240 В перем. тока, 50/60 Гц		
Потребление электроэнергии ² (в среднем)	Пиковое значение	Прибл. 1200 Вт		
	Печать	Прибл. 565 Вт при 25 °С		
	Печать (в тихом режиме)	Прибл. 355 Вт при 25 °С		
	Копирование	Прибл. 565 Вт при 25 °С		
	Копирование (в тихом режиме)	Прибл. 355 Вт при 25 °С		
	Режим готовности	Прибл. 65 Вт при 25 °С		
	Спящий режим	Прибл. 9,5 Вт	Прибл. 10,5 Вт	
	Режим глубокого сна	Прибл. 1,7 Вт	Прибл. 1,9 Вт	
	Режим выключенного питания ^{3 4}	Прибл. 0,04 Вт		
Размеры		MFC-L8650CDW		

Модель	MFC-L8650CDW	MFC-L8850CDW	MFC-L9550CDW
	MFC-L8850CDW, MFC-L9550CDW		
			
Масса (с расходными материалами)	30,4 кг	31,0 кг	

- 1 Измерение по диагонали
- 2 При подключении к компьютеру с помощью кабеля USB
- 3 Измерено в соответствии с требованиями IEC 62301, издание 2.0
- 4 Потребление электроэнергии может немного различаться в зависимости от среды эксплуатации или износа деталей.

D

Модель		MFC-L8650CDW	MFC-L8850CDW	MFC-L9550CDW	
Уровень шума	Звуковое давление	Печать	L _{раш} = 55 дБ (А)	L _{раш} = 56 дБ (А)	
		Печать (в тихом режиме)	L _{раш} = 52 дБ (А)	L _{раш} = 53 дБ (А)	
		Режим готовности	L _{раш} = 28 дБ (А)		
	Уровень звуковой мощности	Копирование ^{1 2} (цветное)	L _{вад} = 6,73 Б (А)	L _{вад} = 6,71 Б (А)	
		Копирование ^{1 2} (монохромное)	L _{вад} = 6,70 Б (А)	L _{вад} = 6,71 Б (А)	
		Печать (в тихом режиме)	L _{вад} = 6,40 Б (А)	L _{вад} = 6,36 Б (А)	
		Режим готовности ^{1 2}	L _{вад} = 4,05 Б (А)		
	Температура		При работе	10–32 °С	
При хранении			0–40 °С		
Влажность		При работе	От 20 до 80 % (без конденсации)		
		При хранении	От 10 до 90 % (без конденсации)		
АПД (автоподатчик)		До 35 страниц	До 50 страниц		
		Для получения наилучших результатов рекомендуется соблюдение указанных ниже условий. Температура: 20–30 °С Влажность: 50–70 % Плотность бумаги: 80 г/м ²			

¹ Измерено в соответствии с методом стандарта RAL-UZ171.

² Офисная техника с уровнем шума L_{вад} > 6,30 Б (А) не подходит для использования в помещениях, где работникам требуется высокий уровень сосредоточенности. Вследствие создаваемого шума такое оборудование должно устанавливаться в отдельных помещениях.

Формат документа

Модель		MFC-L8650CDW	MFC-L8850CDW	MFC-L9550CDW
Формат документа (односторонний)	Ширина АПД	147,3–215,9 мм		
	Длина АПД	147,3–355,6 мм		
	Ширина стекла сканера	Макс. 215,9 мм		
	Длина стекла сканера	Макс. 297,0мм	Макс. 355,6 мм	
Формат документа (двусторонний)	Ширина АПД	147,3–215,9 мм		
	Длина АПД	147,3–355,6 мм		

Печатные носители

Модель		MFC-L8650CDW	MFC-L8850CDW	MFC-L9550CDW
Подача бумаги	Лоток для бумаги 1 (стандартный)	Тип бумаги	Обычная бумага, тонкая бумага, бумага из вторсырья	
		Формат бумаги	A4, Letter, B5 (JIS), A5, A5 (длинный край), A6, Executive, Legal, Folio	
		Плотность бумаги	60–105 г/м ²	
		Максимальная вместимость лотка для бумаги	До 250 листов обычной бумаги плотностью 80 г/м ²	
	Обходной лоток	Тип бумаги	Обычная бумага, тонкая бумага, плотная бумага, более плотная бумага, бумага из вторсырья, высокосортная бумага, наклейки, конверты, тонкие конверты, плотные конверты, глянцевая бумага	
		Формат бумаги	Ширина: 76,2–215,9 мм Длина: 127,0–355,6 мм	
		Плотность бумаги	60–163 г/м ²	
		Максимальная вместимость лотка для бумаги	До 50 листов обычной бумаги плотностью 80 г/м ²	
	Лоток для бумаги 2 (дополнительный)	Тип бумаги	Обычная бумага, тонкая бумага, бумага из вторсырья	
		Формат бумаги	A4, Letter, B5 (JIS), A5, Executive, Legal, Folio	
		Плотность бумаги	60–105 г/м ²	
		Максимальная вместимость лотка для бумаги	До 500 листов обычной бумаги плотностью 80 г/м ²	
Вывод бумаги ¹	Выходной лоток для вывода бумаги лицевой стороной вниз	До 150 листов обычной бумаги плотностью 80 г/м ² (вывод в выходной лоток для вывода бумаги лицевой стороной вниз)		
	Выходной лоток для вывода бумаги лицевой стороной вверх	Один лист (вывод в выходной лоток для вывода бумаги лицевой стороной вверх)		
2-сторонняя печать	Автоматическая 2-сторонняя печать	Тип бумаги	Обычная бумага, тонкая бумага, бумага из вторсырья, глянцевая бумага	
		Формат бумаги	A4	
		Плотность бумаги	60–105 г/м ²	

¹ При печати наклеек во избежание смазывания изображения рекомендуется убирать отпечатанные страницы из выходного лотка сразу после их вывода из аппарата.

Факс

Модель	MFC-L8650CDW	MFC-L8850CDW	MFC-L9550CDW
Совместимость	ITU-T Super Group 3		
Система кодировки	МН/MR/MMR/JBIG		
Скорость модема	33 600 бит/с (с автоматическим переходом в аварийный режим)		
Получение двусторонних отпечатков	Да		
Автоматическая отправка двусторонних документов	Да (с АПД)		
Ширина сканирования	Макс. 208 мм		
Ширина печати	Макс. 208 мм		
Оттенки серого	8 бит/256 уровней		
Разрешение	Стандартное 203 × 98 т/д		
	Высокое 203 × 196 т/д		
	Сверхвысокое 203 × 392 т/д		
	Фото 203 × 196 т/д		
Адресная книга	300 адресов		
Группы номеров	До 20		
Рассылка	350 (300 в адресной книге/50 с помощью ручного набора)		
Автоматический повторный набор номера	3 раза с 5-минутными интервалами		
Передача из памяти	До 500 ¹ страниц		
Сохранение сообщений в памяти при окончании бумаги	До 500 ¹ страниц		

¹ Количество страниц соответствует тестовой таблице ITU-T № 1 («ITU-T Test Chart № 1», стандартное деловое письмо, стандартное разрешение, код JBIG). Технические данные и информация в документации могут быть изменены без предварительного уведомления.

Копирование

Модель		MFC-L8650CDW	MFC-L8850CDW	MFC-L9550CDW
Ширина копии		Макс. 210 мм		
Автоматическое копирование двусторонних документов		Да (с АПД)		
Несколько копий		Укладка копий в стопку и сортировка до 99 страниц		
Увеличение/уменьшение		25–400 % (с шагом 1 %)		
Разрешение		До 1200 × 600 т/дюйм		
Время печати первой копии ¹	Монохромная	Менее 18 секунд при 23 °C/230 В		
	Цвет	Менее 20 секунд при 23 °C/230 В		

¹ В режиме готовности из стандартного лотка.

Сканер

Модель		MFC-L8650CDW	MFC-L8850CDW	MFC-L9550CDW
Цветной/монохромный		Да/да		
Совместимость с интерфейсом TWAIN		Да (Windows® XP/Windows Vista®/Windows® 7/Windows® 8/ Mac OS X версий 10.7.5/10.8.x/10.9.x ¹)		
Совместимость с WIA		Да (Windows® XP/Windows Vista®/Windows® 7/Windows® 8)		
ИСА-совместимый		Да (Mac OS X версий 10.7.5/10.8.x/10.9.x)		
Глубина цвета	Цвет	48-битовая обработка цвета (вход) 24-битовая обработка цвета (выход)		
	Оттенки серого	16-битовая обработка цвета (вход) 8-битовая обработка цвета (выход)		
Разрешение		До 19 200 × 19 200 т/дюйм (интерполированное) ² До 1200 × 2400 т/дюйм (оптическое) ² (со стекла сканера) До 1200 × 600 т/дюйм (оптическое) ² (с АПД)		
Ширина сканирования		Макс. 210 мм		
Автоматическое сканирование двусторонних документов		Да (с АПД)		

¹ Для получения последних обновлений драйверов для используемой версии OS X посетите веб-сайт <http://solutions.brother.com/>.

² Сканирование с разрешением до 1200 × 1200 т/дюйм при использовании драйвера WIA для Windows® XP, Windows Vista®, Windows® 7 и Windows® 8 (разрешение до 19 200 × 19 200 т/дюйм может выбираться с помощью утилиты сканера).

Принтер

Модель		MFC-L8650CDW	MFC-L8850CDW	MFC-L9550CDW
Автоматическая 2-сторонняя печать		Да		
Эмуляция		PCL6, BR-Script3 (PostScript® 3™)		
Разрешение		600 × 600 т/дюйм Качество 2400 т/дюйм (2400 × 600)		
Скорость печати (2-сторонняя печать)	Монохромная	До 14 сторон в минуту (до 7 листов в минуту) (формат А4) ¹		
	Цвет	До 14 сторон в минуту (до 7 листов в минуту) (формат А4) ¹		
Скорость печати	Монохромная	До 28 страниц в минуту (формат А4) ¹	До 30 страниц в минуту (формат А4) ¹	
	Цвет	До 28 страниц в минуту (формат А4) ¹	До 30 страниц в минуту (формат А4) ¹	
Время выполнения первого отпечатка ²	Монохромная	Менее 15 секунд при 23 °С/230 В		
	Цвет	Менее 15 секунд при 23 °С/230 В		

¹ Скорость печати может меняться в зависимости от типа печатаемого документа.

² В режиме готовности из стандартного лотка.

Интерфейсы

Модель	MFC-L8650CDW	MFC-L8850CDW	MFC-L9550CDW
USB	Высокоскоростной интерфейс USB 2.0 ^{1 2} Рекомендуется использовать кабель USB 2.0 (тип A/B) длиной не более 2,0 метров.		
Ethernet ³	10BASE-T/100BASE-TX Используйте обычный кабель «витая пара» категории 5 (или выше)		
Беспроводная сеть ³	IEEE 802.11b/g/n (режим инфраструктуры/режим ad-hoc) IEEE 802.11g (Wi-Fi Direct)		

¹ Данное устройство имеет высокоскоростной интерфейс USB 2.0. Его можно также подключать к компьютеру с интерфейсом USB 1.1.

² USB-порты сторонних производителей не поддерживаются.

³ Дополнительные сведения о сетевых характеристиках см. в разделе *Сеть* ►► стр. 248 и в документе Руководство по использованию программного обеспечения и по работе в сети.

Сеть

ПРИМЕЧАНИЕ

Более подробная информация о характеристиках сети: >> Руководство по использованию программного обеспечения и по работе в сети.

Модель		MFC-L8650CDW	MFC-L8850CDW	MFC-L9550CDW
Локальная сеть		Устройство можно подключать к сети для сетевой печати, сетевого сканирования, отправки факсов PC-FAX, приема факсов PC-FAX (только для Windows®) и удаленной настройки ¹ . Программное обеспечение для сетевого управления Brother BRAdmin Light ^{2 3} входит в комплект поставки.		
Протоколы	IPv4	ARP, RARP, BOOTP, DHCP, APIPA (автоматическое назначение частных IP-адресов), разрешение имен WINS/NetBIOS, преобразователь адресов DNS, mDNS, передатчик LLNMR, LPR/LPD, Custom Raw Port/Port9100, POP3, клиент SMTP, IPP/IPPS, клиент и сервер FTP, клиент CIFS, сервер TELNET, SNMPv1/v2c/v3, сервер HTTP/HTTPS, клиент и сервер TFTP, ICMP, веб-службы (печать/сканирование), клиент SNTP, LDAP ⁴ , IMAP4		
	IPv6	NDP, RA, преобразователь адресов DNS, mDNS, передатчик LLNMR, LPR/LPD, Custom Raw Port/Port9100, POP3, IPP/IPPS, клиент и сервер FTP, клиент CIFS, сервер TELNET, SNMPv1/v2c/v3, сервер HTTP/HTTPS, клиент и сервер TFTP, клиент SMTP, ICMPv6, клиент SNTP, веб-службы (печать и сканирование), LDAP ⁴ , IMAP4		
Протоколы безопасности	Проводная сеть	APOP, SMTP-AUTH, SSL/TLS (IPPS, HTTPS, SMTP, POP3, IMAP4), SNMP v3, 802.1x (EAP-MD5, EAP-FAST, PEAP, EAP-TLS, EAP-TTLS), Kerberos, IPSec		
	Беспроводная сеть	APOP, SMTP-AUTH, SSL/TLS (IPPS, HTTPS, SMTP, POP3, IMAP4), SNMP v3, 802.1x (LEAP, EAP-FAST, PEAP, EAP-TLS, EAP-TTLS), Kerberos, IPSec		
Безопасность беспроводной сети		WEP 64/128 бит, WPA-PSK (TKIP/AES), WPA2-PSK (AES)		
Служебная утилита настройки беспроводной сети	AOSS™	Да		
	WPS	Да		

¹ См. раздел *Требования к компьютеру* >> стр. 250.

² (Для пользователей Windows®) ПО Brother BRAdmin Light доступно на компакт-диске, прилагаемом к аппарату. (Для пользователей Macintosh) ПО Brother BRAdmin Light доступно для загрузки с веб-сайта <http://solutions.brother.com/>.

³ (Для ОС Windows®) Если требуются расширенные возможности управления аппаратом, используйте последнюю версию утилиты Brother BRAdmin Professional, которую можно загрузить с веб-сайта по адресу <http://solutions.brother.com/>.

⁴ На MFC-L8650CDW только после загрузки и установки модуля IFAX.

Функция прямой печати

Модель	MFC-L8650CDW	MFC-L8850CDW	MFC-L9550CDW
Совместимость	PDF 1.7 ¹ , JPEG, Exif+JPEG, PRN (созданный драйвером принтера Brother), TIFF (сканированный всеми моделями MFC и DCP компании Brother), XPS 1.0		
Интерфейс	Прямой интерфейс USB		

¹ Данные PDF, содержащие файлы изображений JBIG2, JPEG2000 и файлы с поддержкой прозрачной пленки, не поддерживаются.

Требования к компьютеру

Компьютерная платформа и версия операционной системы		Компьютерный интерфейс			Процессор	Свободное пространство на жестком диске, необходимое для установки	
		USB ²	10/100Base-TX (Ethernet)	Беспроводная сеть 802.11b/g/n		Для драйверов	Для приложений
Операционная система Windows®	Windows® XP Home ^{1 4} Windows® XP Professional ^{1 4}	Печать PC-FAX ³ Сканирование			32-разрядный (x86) или 64-разрядный (x64) процессор	150 МБ	500 МБ
	Windows® XP Professional x64 Edition ^{1 4}						
	Windows Vista® ^{1 4}				32-разрядный (x86) или 64-разрядный (x64) процессор	500 МБ	1,2 ГБ
	Windows® 7 ^{1 4}					650 МБ	1,2 ГБ
	Windows® 8 ^{1 4}						
	Windows Server® 2003	Нет	Печать		32-разрядный (x86) или 64-разрядный (x64) процессор	50 МБ	Нет
	Windows Server® 2003 x64 Edition						
	Windows Server® 2008				32-разрядный (x86) или 64-разрядный (x64) процессор		
	Windows Server® 2008 R2						
	Windows Server® 2012						
Windows Server® 2012 R2	64-разрядный (x64) процессор						
Операционная система Macintosh	Mac OS X 10.7.5 OS X 10.8.x OS X 10.9.x	Печать PC-FAX (отправка) ³ Сканирование			Процессор Intel®	80 МБ	400 МБ

¹ Для WIA, разрешение 1200 × 1200. Утилита сканера Brother позволяет повышать разрешение до 19 200 × 19 200 т/д.

² USB-порты сторонних производителей не поддерживаются.

³ Функция PC-FAX поддерживает только черно-белые факсы.

⁴ Программа Nuance™ PaperPort™ 12SE поддерживает Windows® XP Home (с пакетом обновления 3 (SP3) или выше), Windows® XP Professional (с пакетом обновления 3 (SP3) или выше), Windows® XP Professional x64 Edition (с пакетом обновления 2 (SP2) или выше), Windows Vista® (с пакетом обновления 2 (SP2) или выше), Windows® 7 и Windows® 8.

Для загрузки последних обновлений драйверов посетите веб-сайт <http://solutions.brother.com/>.

Все товарные знаки, названия марок и изделий являются собственностью соответствующих компаний.

Расходные материалы

Модель			MFC-L8650CDW	MFC-L8850CDW	MFC-L9550CDW	Название модели	
Тонер-картридж	В комплекте поставки	Черный	Прибл. 2500 страниц формата A4 или Letter ¹		Прибл. 6000 страниц формата A4 или Letter ¹	—	
		Голубой Пурпурный Желтый	Прибл. 1500 страниц формата A4 или Letter ¹		Прибл. 6000 страниц формата A4 или Letter ¹	—	
	Стандартный	Черный	Прибл. 2500 страниц формата A4 или Letter ¹		—	TN-321BK	
		Голубой Пурпурный Желтый	Прибл. 1500 страниц формата A4 или Letter ¹		—	TN-321C TN-321M TN-321Y	
		Черный	Прибл. 4000 страниц формата A4 или Letter ¹		—	TN-326BK	
	Повышенной емкости	Голубой Пурпурный Желтый	Прибл. 3500 страниц формата A4 или Letter ¹		—	TN-326C TN-326M TN-326Y	
		Сверхповышенной емкости	Черный	—	Прибл. 6000 страниц формата A4 или Letter ¹	—	TN-329BK TN-329C TN-329M TN-329Y
			Голубой Пурпурный Желтый	—		Прибл. 6000 страниц формата A4 или Letter ¹	TN-900BK TN-900C TN-900M TN-900Y
	Блок фотобарабана			Прибл. 25 000 страниц формата A4/Letter (1 страница на задание) ²			DR-321CL
	Ленточный картридж			Прибл. 50 000 страниц формата A4/Letter (5 страниц на задание) ³			BU-320CL
				Прибл. 20 000 страниц формата A4/Letter (1 страница на задание) ³			
	Контейнер для отработанного тонера			Прибл. 50 000 страниц формата A4 или Letter ⁴			WT-320CL

¹ Приблизительный ресурс картриджа указан в соответствии со стандартом ISO/IEC 19798.

² Ресурс фотобарабана указан приблизительно и может различаться в зависимости от режима использования.

³ Ресурс ленточного картриджа указан приблизительно и может различаться в зависимости от режима использования.

⁴ Ресурс контейнера для отработанного тонера указан приблизительно и может различаться в зависимости от режима использования.

Важная информация о ресурсе тонер-картриджа

Параметры цветной и монохромной печати в драйвере принтера

Выбирать цветную или монохромную печать можно указанными ниже способами.

■ Авто

Устройство проверяет содержимое документа на наличие разных цветов. В случае обнаружения цвета хотя бы в одном месте весь документ будет распечатан в полноцветном режиме. Другими словами, устройство будет смешивать тонеры различного цвета, чтобы получить все оттенки, обнаруженные в документе, что увеличит плотность тонера, наносимого на страницу. Если цвет не обнаружен, печать выполняется в монохромном режиме.

По умолчанию аппарат находится в режиме **Авто**.

ПРИМЕЧАНИЕ

В устройстве используется очень чувствительный датчик цвета, который может воспринимать выцветший черный текст или не совсем белый фон как цветной. Если известно, что документ черно-белый, и необходимо сэкономить цветной тонер, выберите режим **Монохромный**.

■ Цвет

Независимо от того, содержит ли документ цвета или является черно-белым, устройство распечатает его в полноцветном режиме.

■ Монохромный

Выбирайте этот режим, если текст или объекты в документе черно-белые и в оттенках серого. Если в документе имеется цветное содержимое, в этом режиме он будет распечатан в 256 оттенках серого с помощью черного тонера.

ПРИМЕЧАНИЕ

Если во время печати цветного документа закончится голубой, пурпурный или желтый тонер, выполнение задания печати будет прервано. Поскольку доступен черный тонер, можно отменить задание печати, а затем снова начать его в режиме **Монохромный**.

Дополнительные сведения о настройках драйвера принтера >> Руководство по использованию программного обеспечения и по работе в сети.

Ресурс тонер-картриджа

Устройство определяет ресурс тонер-картриджей двумя указанными ниже способами.

■ Подсчет количества точек каждого цвета, необходимых для создания изображения

■ Подсчет количества оборотов проявляющего ролика

В этом устройстве используется функция подсчета точек каждого цвета, необходимых для печати каждого документа, и подсчета оборотов проявляющего ролика каждого тонер-картриджа. При достижении предельного значения для любого из этих счетчиков печать будет остановлена. Предельные значения задаются с превышением количества точек и оборотов, необходимых для стабильных результатов работы картриджа согласно количеству страниц, заявленному в его ресурсе. Эта функция предназначена для предотвращения риска некачественной печати и повреждения устройства.

Когда ресурс тонера подходит к концу или исчерпан, появляются два сообщения: *Мало тонера* и *Замените тонер*.

Сообщение *Мало тонера* отображается на ЖК-дисплее, когда количество точек или оборотов проявляющего ролика приближается к предельному значению. Сообщение *Замените тонер* отображается на ЖК-дисплее, когда количество точек или оборотов проявляющего ролика достигло предельного значения.

Коррекция цвета

Подсчитываемое количество оборотов проявляющего ролика может быть использовано не только при обычных операциях, таких как печать и копирование, но и при настройке устройства, например для калибровки цвета и регистрации цвета.

■ Калибровка цвета (регулировка плотности цвета)

Чтобы добиться стабильного качества печати, необходимо поддерживать постоянную плотность тонера в каждом тонер-картридже. Если не будет баланса плотности между цветами, оттенки станут нестабильными и точное воспроизведение цветов окажется невозможным. Плотность тонера может изменяться из-за химических перемен в его составе, которые влияют на его электрический заряд, из-за износа проявляющего валика, а также в зависимости от уровней температуры и влажности внутри устройства. При калибровке на ленточном картридже выполняется печать тестовых шаблонов для настройки уровня плотности.

В основном калибровка выполняется в перечисленных ниже случаях.

- Если пользователь вручную выбирает режим калибровки на панели управления или в драйвере принтера.
(Калибровку следует выполнять, если необходимо улучшить плотность цвета.)
- При замене использованного тонер-картриджа новым.
- Если датчики принтера сообщают об изменении температуры и влажности окружающей среды.
- При достижении определенного количества напечатанных страниц.

■ Регистрация цвета (коррекция положения цвета)

В этом устройстве блок фотобарабана и проявляющий ролик подготовлены для работы с черным (К), желтым (Y), пурпурным (M) и голубым (C) тонерами. Конечное изображение формируется из четырех цветных изображений, в связи с этим могут появляться ошибки регистрации цвета (то есть ошибки совмещения цветных изображений). При возникновении ошибок регистрации на ленточном картридже выполняется печать тестовых шаблонов для коррекции регистрации.

В основном регистрация выполняется в перечисленных ниже случаях.

- Если пользователь вручную выбирает режим регистрации на панели управления.
(Регистрацию следует выполнять, если необходимо скорректировать ошибки регистрации цвета.)
- При достижении определенного количества напечатанных страниц.

A

Apple Macintosh

- Руководство по использованию программного обеспечения и по работе в сети

B

Brother

- приложения231

C

ControlCenter2 (Macintosh)

- Руководство по использованию программного обеспечения и по работе в сети

ControlCenter4 (Windows®)

- Руководство по использованию программного обеспечения и по работе в сети

F

- Folio 33, 37

M

Macintosh

- Руководство по использованию программного обеспечения и по работе в сети

N

Nuance™ PaperPort™ 12SE

- Руководство по использованию программного обеспечения и по работе в сети и справочные руководства в разделе «Справка» приложения PaperPort™ 12SE

P

PC-FAX

- Руководство по использованию программного обеспечения и по работе в сети

Presto! PageManager

- Руководство по использованию программного обеспечения и по работе в сети и раздел «Справка» в приложении Presto! PageManager.

V

- VoIP 163

W

- Wi-Fi Direct™ 13

Windows®

- Руководство по использованию программного обеспечения и по работе в сети

A

A/O (автоответчик), внешний	49
запись приветствия (OGM)	59
подключение	58, 59
Автоматический	
повторный набор номера факса	63
прием факса	49
Обнаружение факса	51
Автоответчик (A/O)	
подключение	59
Адресная книга	
изменение	65
использование	63
настройка	64
АПД (автоподатчик)	
использование	41

Б

Беспроводная сеть	
>>> Руководство по использованию программного обеспечения и по работе в сети	
Беспроводной телефон (не марки Brother)	61
Блок фотобарабана	
замена	89
очистка	114, 117
Бумага	36
емкость лотков	37
загрузка	25
в лоток для бумаги	25
в обходной лоток	27
рекомендованная	36, 37
тип	33, 36
формат	33, 36

B

Внешний телефон, подключение	60
------------------------------------	----

Г

Громкость, настройка	
динамик	24
звонок	24
звуковой сигнал	24

Д

Документ	
загрузка	41, 42

З

Задержка ответа, настройка	50
Замена	
контейнер для отработанного тонера	100
Ленточный картридж	95
тонер-картриджи	83
фотобарабан	89

И

Информация об аппарате	
версия микропрограммы	173
Сброс настроек	173
сброс настроек аппарата	174
серийный номер	173

К

Качество	
печать	164
Клавиша «Телефон/Перевод»	61
Коды факса	
изменение	62
код удаленной активации	61
код удаленной деактивации	61
Конверты	36, 37, 39
Контейнер для отработанного тонера	
замена	100

Л

Ленточный картридж замена	95
------------------------------------	----

М

Масса	239
-------------	-----

Н

Набор номера автоматический повторный набор номера факса	63
Адресная книга	63
пауза	64
ручной	63
Назад	9
Наклейки	27, 36, 37, 40
Начальный экран	9

О

Обзор панели управления	8
Обслуживание, текущее	107
замена контейнер для отработанного тонера	100
Ленточный картридж	95
тонер-картриджи	83
фотобарабан	89
Отмена	9
Оттенки серого	243, 245
Отчеты Контроль передачи	46
Очистка блока фотобарабана	117
коронирующие провода	114
сканер	109

П

Память	238
Параллельный телефон, использование	61
Пауза	64
Печать >>> Руководство по использованию программного обеспечения и по работе в сети документы с компьютера	72
драйверы	246
качество	164
по сети >>> Руководство по использованию программного обеспечения и по работе в сети проблемы	153, 155
разрешение	246
характеристики	246
Повторный набор номера	63
Подключение внешний автоответчик	58
внешний телефон	60
Подключение к сети	247
Подключение по многоканальным линиям (офисная АТС)	60
Прием и отправка факсов по сети >>> Руководство по использованию программного обеспечения и по работе в сети	
Приложения Brother	20
Программирование аппарата	175
Прямая печать	68, 69
характеристики	249

Р

Размеры	238
Разрешение	
копирование	244
печать	246
сканирование	245
факс (стандартное, высокое, сверхвысокое, фото)	243
Разъемы	
ЕХТ	
Автоответчик	58
внешний телефон	60
Расходные материалы	79
Расходный материал	80, 81
Режим «Факс/Телефон»	
Длительность двойного звонка (двойной звонок)	50
задержка ответа	50
код удаленной активации	61
код удаленной деактивации	61
Обнаружение факса	51
ответ с параллельных телефонов	61
Получение факсов	61
Режим, ввод	
копирование	66
сканирование	77
факс	43
Ресурс тонер-картриджа	252
Ручной режим	
набор номера	63
прием	49

С

Сенсорный ЖК-дисплей (жидкокристаллический дисплей)	8, 175
Серийный номер	
поиск	
См. под верхней крышкой	
Сканирование	
>>> Руководство по использованию программного обеспечения и по работе в сети	
по сети	
>>> Руководство по использованию программного обеспечения и по работе в сети	
Сканирование документа на компьютер	73
Сообщение «Мало памяти»	132
Сообщения об ошибках на сенсорном экране	128
Недостаточно памяти	132
Нет бумаги	133
Ошибка связи	136
Печать невозм. ХХ	136
Скан. невозм. ХХ	138
Справка	
сообщения на сенсорном экране	175
Таблицы настроек	176
Стекло сканера	
использование	42

Т

Таблицы настроек	176
Текст, ввод	237
Телефонная линия	
многоканальная линия (офисная АТС)	60
подключения	59
помехи	163
проблемы	156
Тонер-картриджи	
замена	83

у

Удаленная настройка	
>> Руководство по использованию программного обеспечения и по работе в сети	
Устранение неисправностей	153
замятие	
бумаги	144, 145, 146, 148, 151
замятие документа	142, 143
при возникновении проблем	
входящие вызовы	158
качество копирования	159
Качество печати	164
обработка бумаги	155
Отправка факсов	158
печать	153, 155
Получение факсов	156
программное обеспечение	160
сеть	161
сканирование	159
телефонная линия	163
сообщения об обслуживании на сенсорном экране	128
сообщения об ошибках на сенсорном экране	128
Устройство считывания NFC (Near Field Communication)	8

Ф

Факс, автономный	
отправка	43
Помехи на телефонной линии	163
прием	
задержка ответа, настройка	50
Обнаружение факса	51
Помехи на телефонной линии	163
с параллельного телефона	61

ч

Частотная коррекция	163
Чистка	
окон лазерного сканера	110

brother

**Посетите наш веб-сайт
<http://www.brother.com/>**

Эти аппараты одобрены для использования только в стране приобретения. Местные компании Brother или их дилеры оказывают поддержку только в отношении аппаратов, приобретенных в соответствующей стране.



www.brotherearth.com