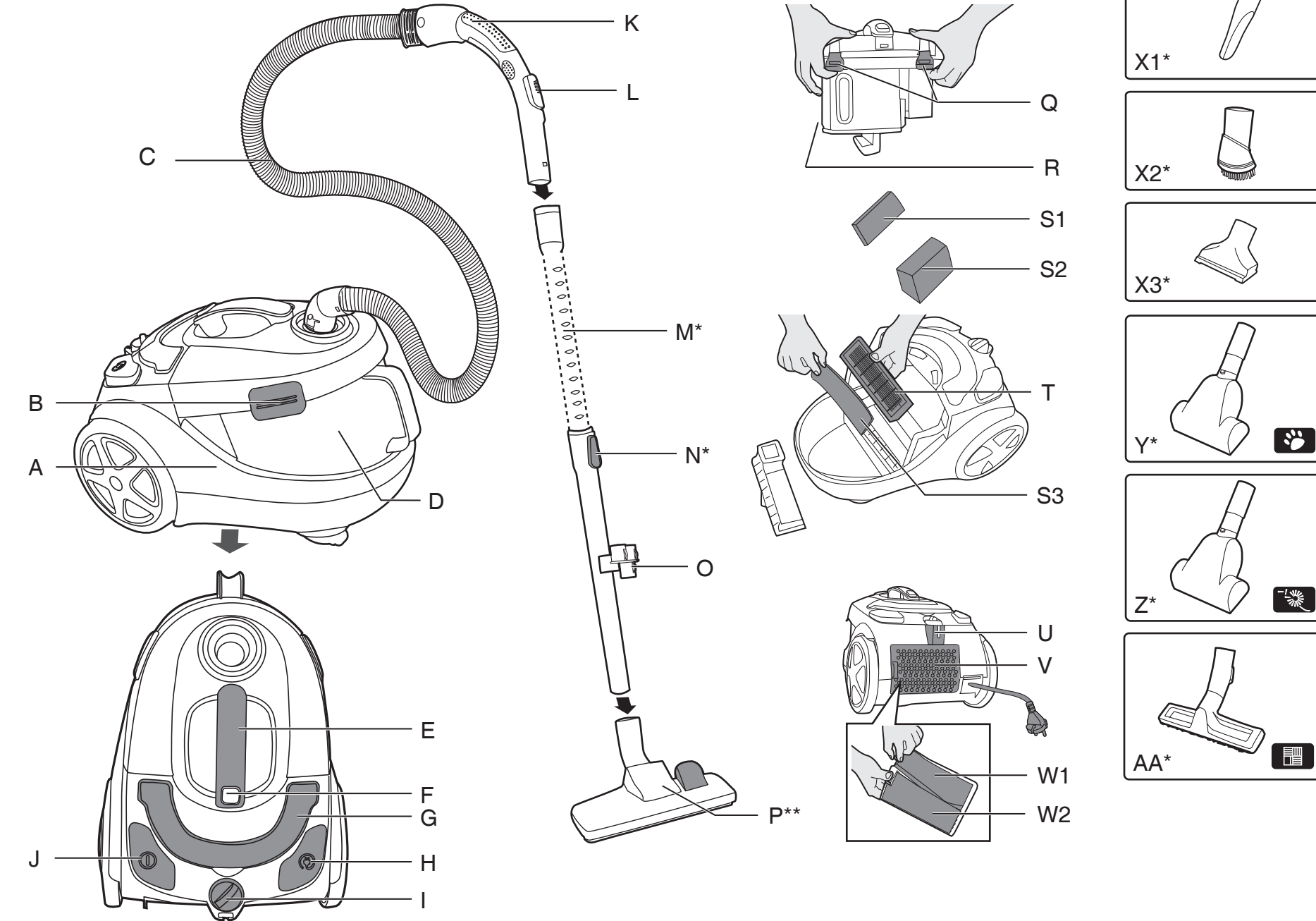


HOOVER

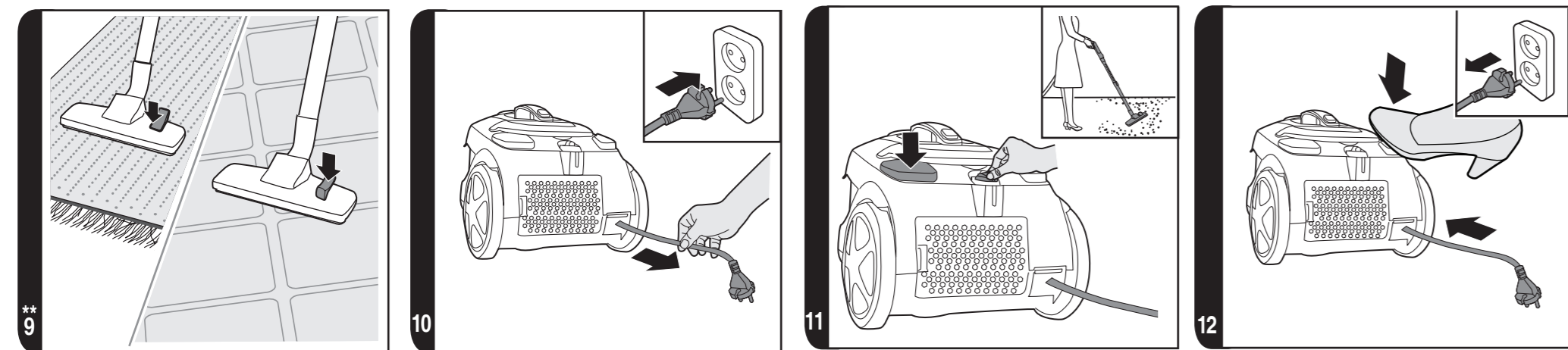
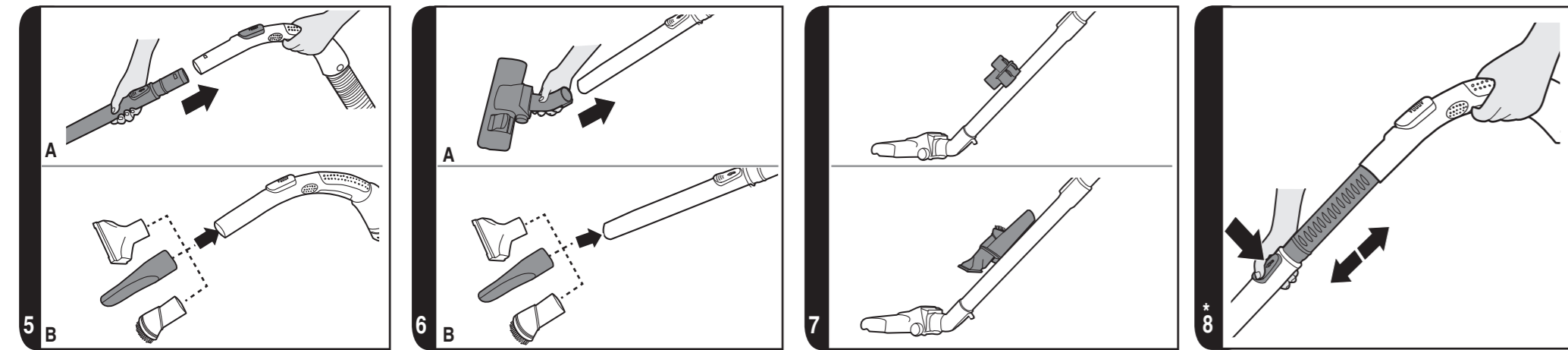
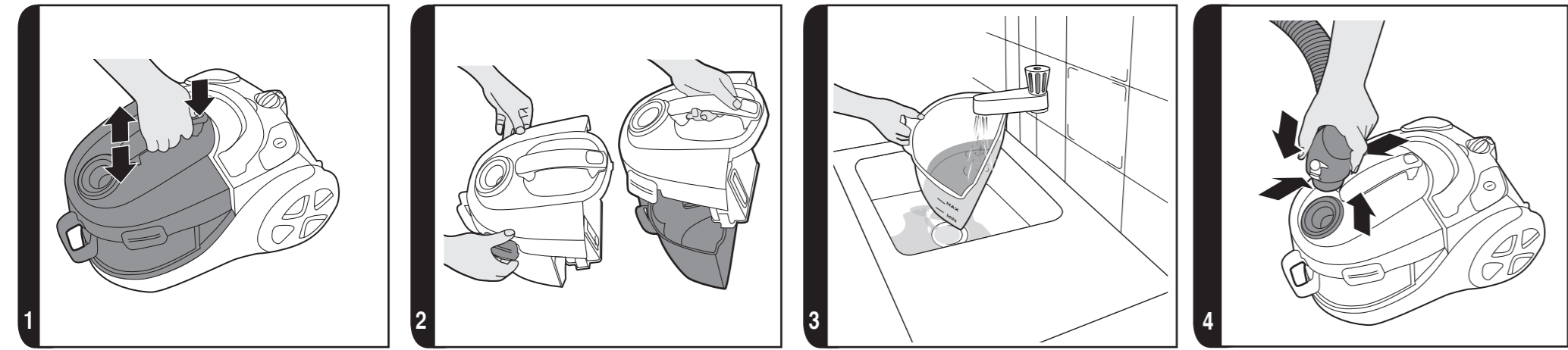
USER MANUAL (GB)P 01
 РУКОВОДСТВО ПОЛЬЗОВАТЕЛЯ (RU)P 04



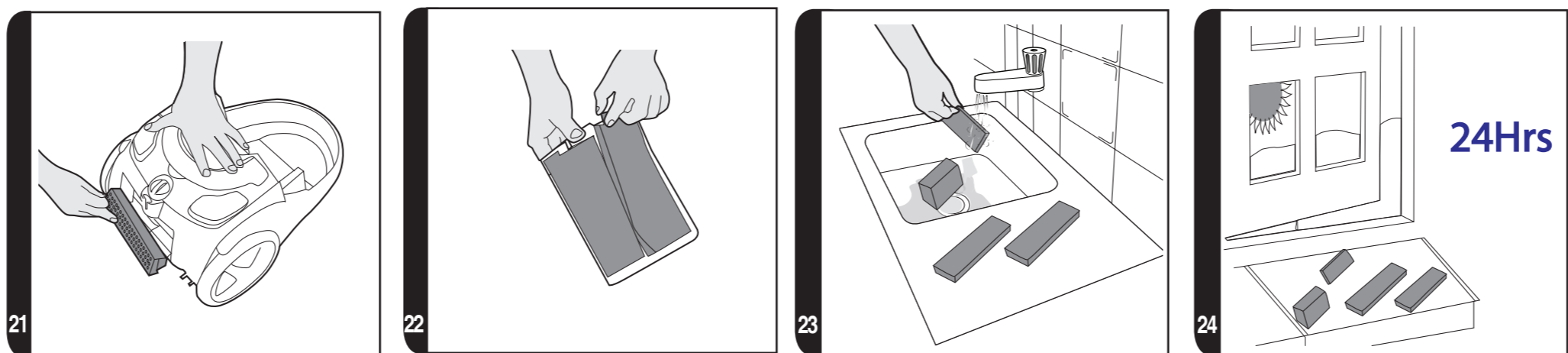
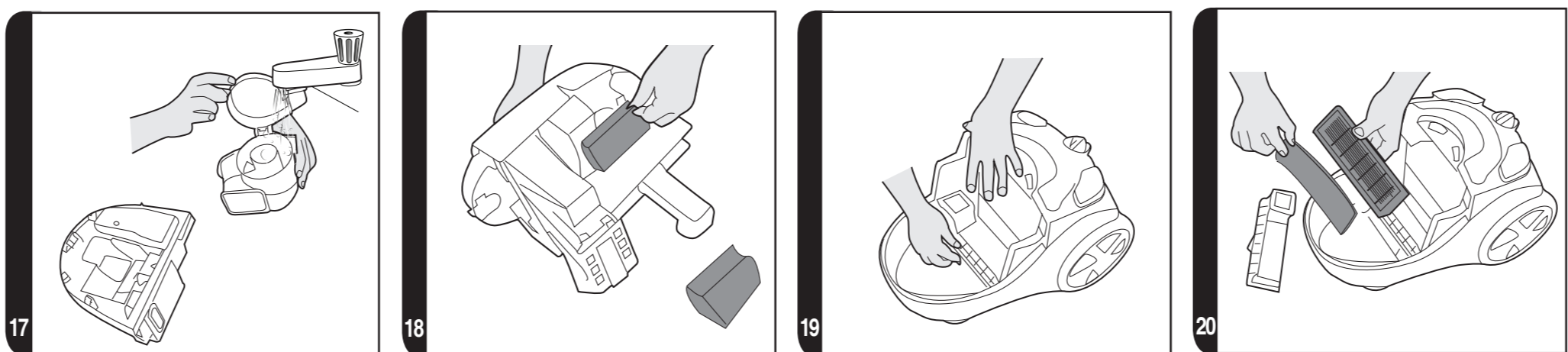
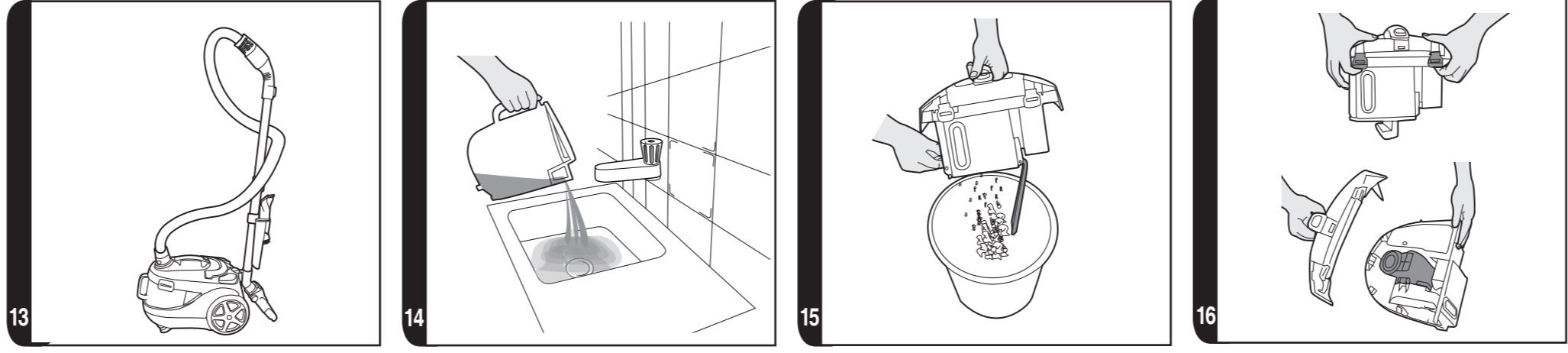
48020644



*Certain Models Only **Nozzle design may vary according to models



*Только для некоторых моделей **Конструкция насадки может меняться в зависимости от модели



*Только для некоторых моделей **Конструкция насадки может меняться в зависимости от модели



ИНСТРУКЦИЯ ДЛЯ БЕЗОПАСНОЙ ЭКСПЛУАТАЦИИ

Этот прибор подходит только для применения в бытовых условиях, как описано в данном руководстве пользователя. Пожалуйста, перед началом эксплуатации прибора убедитесь, что все указания в данном руководстве полностью поняты.

Не оставляйте прибор включенным в розетку без присмотра. Всегда выключайте прибор и вынимайте вилку из розетки после использования прибора, перед его очисткой или любым техническим обслуживанием.

Допускается использование прибора детьми старше 8 лет и людьми с ограниченными физическими, двигательными и умственными способностями, а также людьми, не имеющими достаточного опыта или знаний для его использования, только под присмотром или если они были обучены пользованию прибором и осознают возможную опасность. Не позволяйте детям играть с устройством. Детям без присмотра запрещено чистить электроприбор и выполнять его техническое обслуживание.

Если шнур питания поврежден, немедленно прекратите использование электроприбора. Чтобы избежать опасности травмирования, шнур питания должен заменяться квалифицированным специалистом сервисного центра Hoover. Держите руки, ноги, волосы и свободную одежду как можно дальше от вращающихся щеток устройства.

Используйте дополнительные аксессуары, расходные материалы или запасные части, рекомендованные изготовителем или поставляемые в комплекте с пылесосом.

Статическое электричество: на некоторых коврах может накапливаться небольшой электростатический заряд. Разряды статического электричества безопасны для здоровья человека.

Не используйте пылесос на открытом воздухе, на влажной поверхности или для удаления влаги.

С помощью электроприбора не рекомендуется собирать твердые и острые предметы, спички, горячий пепел, окурки или другие аналогичные предметы.

Не распыляйте и не собирайте с помощью электроприбора огнеопасные жидкости, жидкие чистящие средства, аэрозоли или их пары.

Не пережимайте шнур электропитания во время использования пылесоса, а также запрещается вынимать вилку из розетки, потянув за шнур.

Не используйте электроприбор, если он не исправен.

Сервисный центр Hoover: для обеспечения длительной безопасной работы рекомендуется, чтобы техническое обслуживание и ремонт выполнялись квалифицированным специалистом сервисного центра Hoover.

Не наступайте на сетевой шнур и не наматывайте его на руки или на ноги при использовании пылесоса.

Не используйте электроприбор для очистки животных или людей.

Не располагайте пылесос выше себя при уборке лестницы.

Не собирайте с помощью пылесоса большое количество порошкообразных веществ, таких как стиральный порошок, мука и т.д.


Не используйте электроприбор с пустым контейнером для воды. Всегда располагайте электроприбор горизонтально во время использования, чтобы удерживать воду внутри контейнера.

Всегда осушайте контейнер для воды после каждого использования устройства.

Не трогайте электроприбор или вилку сетевого шнура мокрыми руками.

Защита окружающей среды

Символ на изделии указывает, что данный прибор запрещено утилизировать в качестве бытовых отходов. Вместо этого прибор нужно сдать в специальный пункт сбора электрического и электронного оборудования для переработки. Утилизация должна проводиться в соответствии с нормами защиты окружающей среды при утилизации отходов. Для получения дополнительной информации по обслуживанию, утилизации и переработке этого изделия обратитесь в местные муниципальные органы, местную службу утилизации бытовых отходов или магазин, где вы приобрели изделие.

 Данный прибор соответствует требованиям Европейских директив 2014/35/EU, 2014/30/EU, 2011/65/EU.

CANDY HOOVER GROUP S.r.l. Via Privata Eden Fumagalli, 20861 Brugherio (MB) Italy

ЗНАКОМСТВО С ВАШИМ ПЫЛЕСОСОМ

- | | |
|---|---|
| A. Корпус пылесоса | контейнера для пыли |
| B. Защелка крышки накопительного отсека пылесоса (справа/слева) | S1. Поролоновый фильтр А перед мотором |
| C. Шланг | S2. Поролоновый фильтр Б перед мотором |
| D. Контейнер для воды | S3. Поролоновый фильтр В перед мотором |
| E. Ручка накопительного отсека | T. Фильтр тонкой очистки перед мотором |
| F. Кнопка-фиксатор накопительного отсека | U. Паз для хранения |
| G. Рукоятка для переноски | V. Решетка выпускного фильтра |
| H. Кнопка сматывания сетевого шнура | W1. Выпускной фильтр А |
| I. Регулятор мощности | W2. Выпускной фильтр Б |
| J. Кнопка Вкл./Выкл. | X1. Щелевая насадка* |
| K. Рукоятка шланга | X2. Щетка для удаления пыли |
| L. Регулятор силы всасывания воздуха | X3. Мебельная насадка* |
| M. Телескопическая трубка* | Y. Минитурбонасадка для удаления шерсти животных* |
| N. Регулятор телескопической трубки* | Z. Минитурбонасадка для удаления аллергенов* |
| O. Держатель для насадок | AA. Насадка для уборки пола с твердым покрытием* |
| P. Насадка для очистки ковра и пола** | |
| Q. Защелка контейнера для сбора пыли | |
| R. Защелка для опорожнения | |

СБОРКА ВАШЕГО ПЫЛЕСОСА

Извлеките все детали из упаковки.

1. Нажмите кнопку-фиксатор накопительного отсека и извлеките его из корпуса пылесоса, удерживая за ручку отсека. [1]
2. Откройте защелки крышки накопительного отсека справа/слева и отсоедините ее. [2]
3. Наполните контейнер для воды обычной водопроводной водой так, чтобы ее уровень находился между MIN и MAX уровнями. Не превышайте максимально допустимый уровень воды. [3]
4. Соберите детали в обратном порядке и установите крышку накопительного отсека, зафиксировав ее с помощью правой и левой защелок. [2]
5. Установите накопительный отсек в корпус пылесоса и убедитесь, что он зафиксирован. [1]
6. Подсоедините шланг к корпусу пылесоса и закрепите его. [4] Для отсоединения шланга нажмите на две защелки на конце шланга и потяните его на себя. [4]

7. Подсоедините рукоятку шланга к верхнему концу телескопической трубки и зафиксируйте ее. [5A]
8. Установите насадку для ковра и пола на нижнем конце трубки**. [6A]
9. Установите держатель для хранения насадок [X1, X2, X3]. [7] Насадки могут быть закреплены на конце рукоятки шланга или трубке во время использования пылесоса. [5B, 6B]

ИСПОЛЬЗОВАНИЕ ВАШЕГО ПЫЛЕСОСА

ПЕРЕД ИСПОЛЬЗОВАНИЕМ ПЫЛЕСОСА УБЕДИТЕСЬ, ЧТО КОНТЕЙНЕР ДЛЯ ВОДЫ НАПОЛНЕН ВОДОПРОВОДНОЙ ВОДОЙ ТАК, ЧТОБЫ ЕЕ УРОВЕНЬ НАХОДИЛСЯ МЕЖДУ MIN И MAX УРОВНЯМИ. ЕСЛИ КОНТЕЙНЕР ДЛЯ ВОДЫ ПУСТОЙ, СМ. ШАГ 1 – ШАГ 5 “РУКОВОДСТВА ПО СБОРКЕ ВАШЕГО ПЫЛЕСОСА”.

1. Извлеките шнур питания и подключите его к электрической розетке. Не пытайтесь вытянуть шнур дальше красной отметки. [10]
2. Отрегулируйте телескопическую трубку* до желаемой длины, используя регулятор на трубке* для наиболее удобного положения при уборке. [8]
3. Насадка для очистки ковра и пола**. Нажмите на переключатель выбора типа покрытия, чтобы установить оптимальный режим уборки для данного типа покрытия. [9]

Пол с твердым покрытием – Щетки опущены для защиты покрытия пола.

Ковер – Щетки подняты для глубокой очистки.

4. Включите пылесос с помощью кнопки Вкл./Выкл. на корпусе пылесоса. [11]
5. Используйте регулятор мощности для ее увеличения или уменьшения. [11]
6. Установите регулятор силы всасывания воздуха в требуемое положение.
7. Отключите пылесос с помощью кнопки Вкл./Выкл. на корпусе пылесоса. Отключите сетевой шнур от электрической розетки и уберите его внутрь с помощью устройства для сматывания шнура. [12]

ПРИМЕЧАНИЕ: После каждого использования убедитесь, что контейнер для воды пуст и очищен. Данное изделие предназначено только для сухой уборки и НЕ ДОЛЖНО использоваться для уборки влажных поверхностей или удаления влаги.

ХРАНЕНИЕ ПЫЛЕСОСА

Трубка может быть зафиксирована на задней части пылесоса временно во время уборки или для хранения. [13]

УХОД ЗА ПЫЛЕСОСОМ

ОПОРОЖНЕНИЕ И ОЧИСТКА КОНТЕЙНЕРА ДЛЯ ВОДЫ, ЦИКЛОННОГО ФИЛЬТРА И КОНТЕЙНЕРА ДЛЯ СБОРА ПЫЛИ

1. Отключите пылесос с помощью кнопки Вкл./Выкл. на корпусе пылесоса [11] и отсоедините сетевой шнур от электрической розетки. [10]
2. Нажмите кнопку-фиксатор накопительного отсека и извлеките его из корпуса

*Только для некоторых моделей

**Конструкция насадки может меняться в зависимости от модели

- пылесоса, удерживая за ручку отсека. [1]
- Откройте защелки крышки накопительного отсека справа/слева и удалите контейнер для воды. [2]
 - Вылейте грязную воду из контейнера и очистите его. [14]
 - Потяните защелку для опорожнения контейнера для пыли и очистите его. [15]
 - Закройте откидную крышку контейнера для сбора пыли.
 - Откройте защелки контейнера для сбора пыли и снимите крышку [16], извлеките циклонный фильтр и очистите его. [17]
 - Установите в обратном порядке в корпус накопительного отсека циклонный фильтр и крышку и зафиксируйте ее с помощью защелок. [16]
 - Установите крышку накопительного отсека поверх контейнера для воды и закрепите ее с помощью правой и левой защелок. [2]
 - Установите накопительный отсек в корпус пылесоса и убедитесь, что он надежно зафиксирован с помощью защелок. [1]

Очистка фильтра

Для оптимальной работы вашего пылесоса после каждого использования очищайте фильтр тонкой очистки перед мотором, поролоновые фильтры и выпускной фильтр.

Очистка фильтра перед мотором:

- Нажмите кнопку-фиксатор накопительного отсека и извлеките его из корпуса пылесоса, удерживая за ручку отсека. [1]
- Откройте защелки крышки накопительного отсека справа/слева и удалите контейнер для воды. [2]
- Извлеките поролоновые фильтры А и Б перед мотором. [18]
- Промойте их теплой водой [23] и полностью их просушите перед установкой обратно в пылесос. [24]
- Извлеките фильтр тонкой очистки перед мотором и удалите поролоновый фильтр. [19, 20]
- Промойте их теплой водой [23] и полностью просушите их перед установкой обратно в пылесос. [24]

Очистка выпускного фильтра:

- Удалите решетку выпускного фильтра и извлеките его. [21]
- Промойте фильтр теплой водой [22, 23] и полностью просушите его перед установкой обратно в пылесос. [24]

ПРИМЕЧАНИЕ: Не используйте горячую воду или чистящие средства. Повреждения фильтра при должном использовании являются маловероятными. Однако, если это все-таки произошло, для замены фильтра воспользуйтесь оригинальными запасными частями Hoover. Не используйте изделие без установленных фильтров.

Устранение закупорки системы всасывания

В случае уменьшения мощности всасывания пылесоса:

- Проверьте, не переполнен ли контейнер для воды и контейнер для сбора пыли. Если это действительно так, см. раздел «ОПОРОЖНЕНИЕ И ОЧИСТКА КОНТЕЙНЕРА ДЛЯ ВОДЫ, ЦИКЛОННОГО ФИЛЬТРА И КОНТЕЙНЕРА ДЛЯ СБОРА ПЫЛИ».

- Если контейнер для воды и контейнер для сбора пыли не переполнены, тогда:
 - Проверьте, не засорен ли фильтр. В случае загрязнения фильтра, см. раздел «Очистка фильтра».
 - Проверьте, нет ли засора в системе всасывания – Используйте стержень или палку, чтобы устранить засор в телескопической трубке или гибком шланге

ДОПОЛНИТЕЛЬНЫЕ ПРИНАДЛЕЖНОСТИ И НАСАДКИ

Щелевая насадка, мебельная насадка и щетка для удаления пыли могут храниться на трубке.

Щелевая насадка* - для углов и труднодоступных мест. [X1]

Насадка для удаления пыли* - для книжных полок, рамок, клавиатуры и других деликатных поверхностей. [X2]

Мебельная насадка - для мягкой мебели и тканей. [X3]

Насадка для очистки ковра и пола** - для ковра и полов. [P]

Насадка для уборки пола с твердым покрытием* - для паркетных полов и других типов полов с деликатной поверхностью. [AA]

Минитурбонасадка для удаления шерсти животных* - используйте минитурбонасадку на лестницах, для глубокой очистки текстильных поверхностей и других трудноочищаемых поверхностей. [Y]

Минитурбонасадка для удаления аллергенов* - используйте минитурбонасадку на лестницах, для глубокой очистки текстильных поверхностей и других трудноочищаемых поверхностей. [Z]

ВАЖНО: Не используйте турбонасадку для чистки ковров с длинной бахромой, для чистки шкур животных и ковровых покрытий с ворсом длиннее 15 мм. Не держите насадку в неподвижном положении, когда вращается щетка.

СПИСОК КОНТРОЛЬНЫХ ВОПРОСОВ ДЛЯ ПОЛЬЗОВАТЕЛЯ

Если у вас возникли проблемы с использованием данного изделия, заполните эту несложную анкету с контрольными вопросами перед обращением в сервисный центр компании HOOVER.

- Подается ли электропитание на пылесос? Проверьте с помощью другого электроприбора.
- Не переполнен ли контейнер для воды или контейнер для сбора пыли? См. раздел «Уход за пылесосом».
- Не засорился ли фильтр? См. раздел «Очистка фильтра».
- Не засорились ли шланг или насадка? См. раздел «Устранение закупорки системы всасывания». Запасные части и расходные материалы HOOVER



ВАЖНАЯ ИНФОРМАЦИЯ

Всегда производите замену только с использованием оригинальных запчастей HOOVER.

Их можно приобрести у местного дилера HOOVER или непосредственно в компании HOOVER. При заказе запасных частей всегда указывайте номер вашей модели пылесоса.

Расходные материалы:

- Комплект фильтров (Фильтры перед мотором и выпускной фильтр): U72 35601577

Запасные части:

- Насадка для очистки ковра и пола: G150 35601579
- Насадка для бережной очистки полов с твердым покрытием: G151 35601580
- Минитурбонасадка для удаления шерсти животных: J51 35601163
- Гибкий шланг в сборе: D148 35601578

Качество

Заводы компании HOOVER прошли независимую оценку качества. Наша продукция изготавливается с применением системы качества, удовлетворяющей требованиям ISO 9001.

Ваша гарантия

Условия гарантии для данного электроприбора определяются нашим представителем в той стране, где данное изделие было продано. Более подробную информацию об этих условиях можно получить у дилера, осуществившего продажу данного электроприбора. При предъявлении претензий по данным гарантийным обязательствам должна быть предоставлена накладная или чек на покупку данного изделия.

Характеристики могут быть изменены без предварительного уведомления.